

Montage rapide

1 seule personne est suffisante pour le montage de l'échafaudage

Grande plateforme

Plateforme de travail 0.96 x 0.46m antidérapante

Socle de transport

Transport et installation faciles dans les espaces réduits

Embase JARDIN

2 pieds avec roues et 2 pieds avec des platines. Pieds réglables sur 30 cm

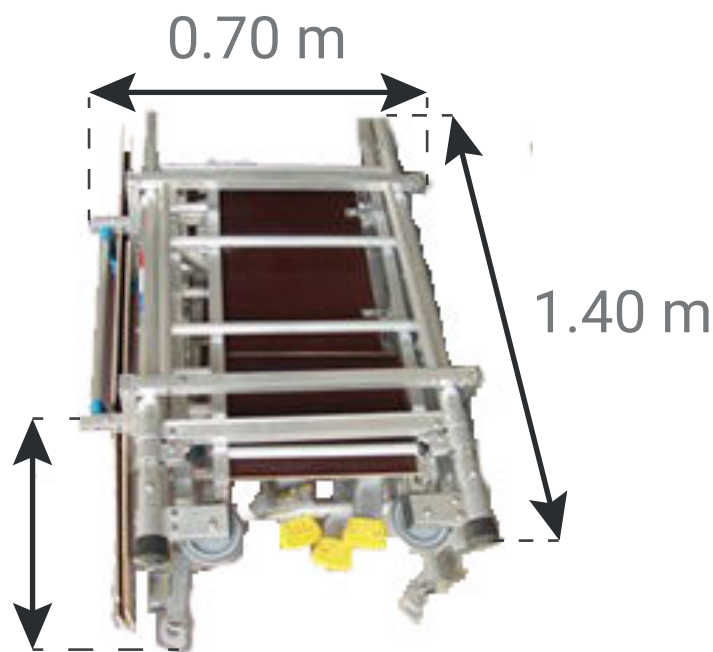
Ultra compact

ME500 : 1.20 m

ME400 : 1.00 m

ME300 : 0.62 m

ME200 : 0.47 m



Composition	ME200	ME300	ME400	ME500
Echelle 1m pour base	2	2	2	2
Echelle 1m avec centreur	2	4	6	8
Echelle 1m sans centreur	1	1	1	1
Echelle 1m sans centreur Avec roues	1	1	1	1
Embase large	2	2	2	2
Contreventement	1	1	1	1
Double garde-corps	2	2	4	4
4 plinthes	1	1	2	2
Garde-fou simple	1	1	1	1
Croisillon	1	2	3	4
Plateau 1m sans plinthes	1	1	2	2
Pied réglable Roue Ø 125 mm	2	2	2	2
Pied réglable	2	2	2	2
Stabilisateur télescopique 2.50m	/	4	4	4
Rallonge stabilisateur	/	/	4	4
Socle valise	1	1	1	1