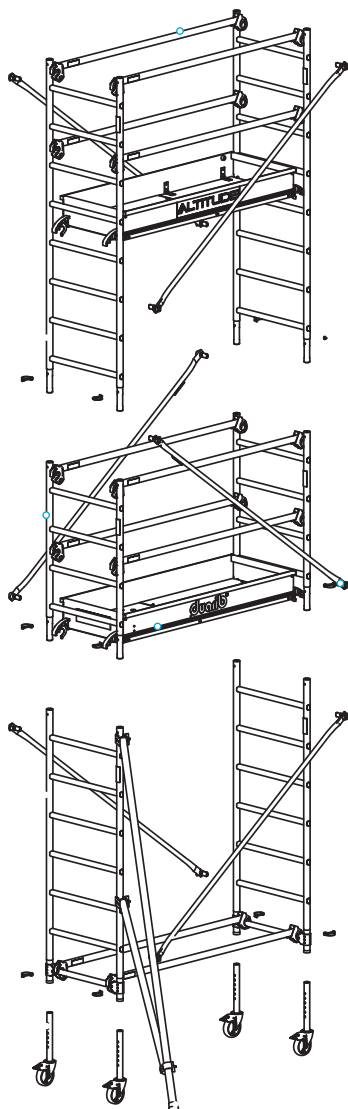


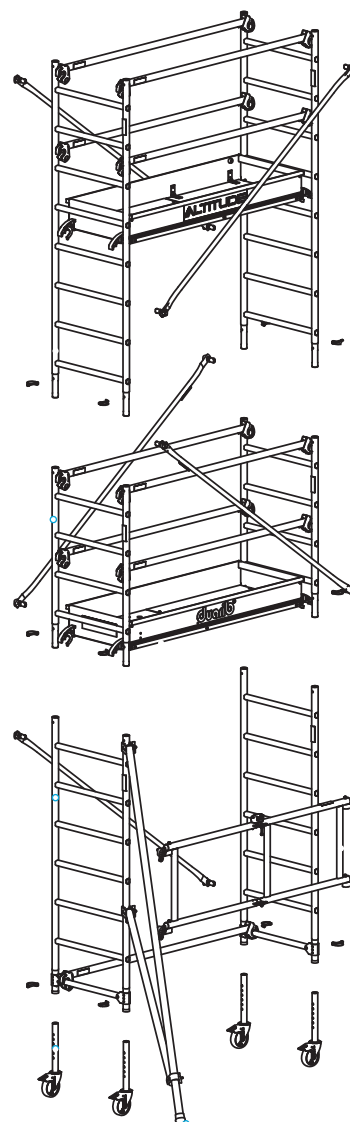
AL135 VERSION STANDARD

Base standard + lisses
et sous-lisses et plancher bac



AL135 VERSION BASE PLIANTE

Base pliante + lisses
et sous-lisses et plancher bac



MODÈLES

AL135 - STANDARD (base standard + lisses + plancher bac)

	Code	Hauteur plancher (m)	Hauteur travail (m)	Nb de niveaux de plancher	Poids (Kg)
NFEN 1004-1*	513112	1,80	3,80	1	51
	513113	2,80	4,80	1	57
	513114	3,80	5,80	2	80
	513115	4,80	6,80	2	87

AL135 - BASE PLIANTE (base pliante + lisses + plancher bac)

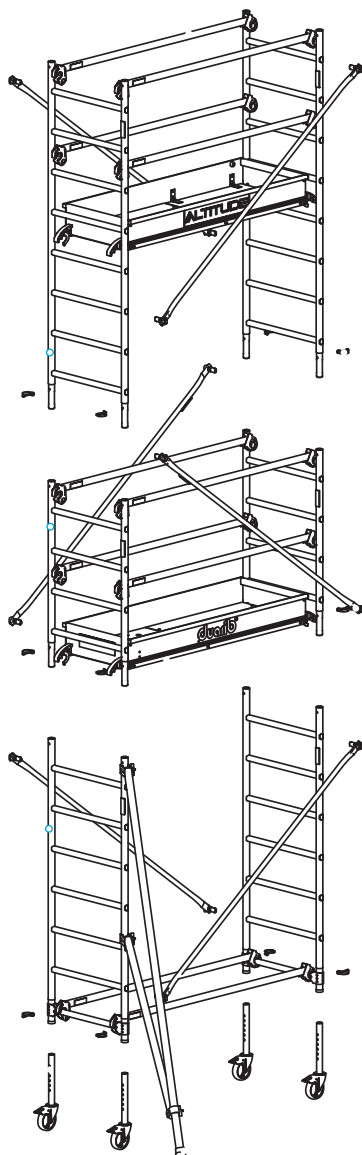
	Code	Hauteur plancher (m)	Hauteur travail (m)	Nb de niveaux de plancher	Poids (Kg)
NFEN 1004-1*	513152	1,80	3,80	1	52
	513153	2,80	4,80	1	57
	513154	3,80	5,80	2	80
	513155	4,80	6,80	2	88

- ✔ **Longueur : 1,40 m - Largeur : 0,62 m.**
- ✔ Dimensions extérieures :
Longueur : 1,50 m Largeur : 0,72 m.
- ✔ **Échafaudage à Montage et Démontage
en Sécurité par 1 opérateur.**
- ✔ Base standard ou pliante.
- ✔ Plancher bac alu /bois, plinthes aluminium
intégrées, une trappe, verrouillage sécurisé.
- ✔ Surface utile : 1,25 x 0,53 m.
- ✔ Charge maximum admissible sur
un plancher : 150 kg.
- ✔ Installation en dénivelés intégrée.
- ✔ Roues Ø 125 mm avec tige à trous réglables tous les
10 mm sur 150 mm.
- ✔ Diamètre des montants : 40 mm.



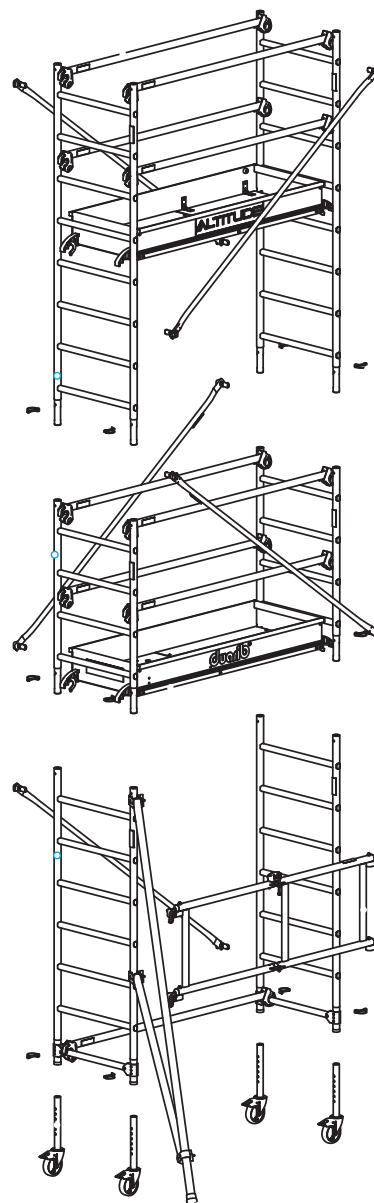
AL165 VERSION STANDARD

Base standard + lisses
et sous-lisses et plancher bac



AL165 VERSION BASE PLIANTE

Base pliante + lisses
et sous-lisses et plancher bac



MODÈLES

AL165 - STANDARD
(base standard + lisses + plancher bac)

	Code	Hauteur plancher (m)	Hauteur travail (m)	Nb de niveaux de plancher	Poids (Kg)
NFEN 1004-1*	513312	1,80	3,80	1	54
	513313	2,80	4,80	1	59
	513314	3,80	5,80	2	85
	513315	4,80	6,80	2	92

AL165 - BASE PLIANTE
(base pliante + lisses + plancher bac)

	Code	Hauteur plancher (m)	Hauteur travail (m)	Nb de niveaux de plancher	Poids (Kg)
NFEN 1004-1*	513352	1,80	3,80	1	54
	513353	2,80	4,80	1	60
	513354	3,80	5,80	2	85
	513355	4,80	6,80	2	92

Echafaudage roulant AL 165

Hauteur max. de travail 6.80m / Longueur 1.65m

📞 04 74 28 32 04

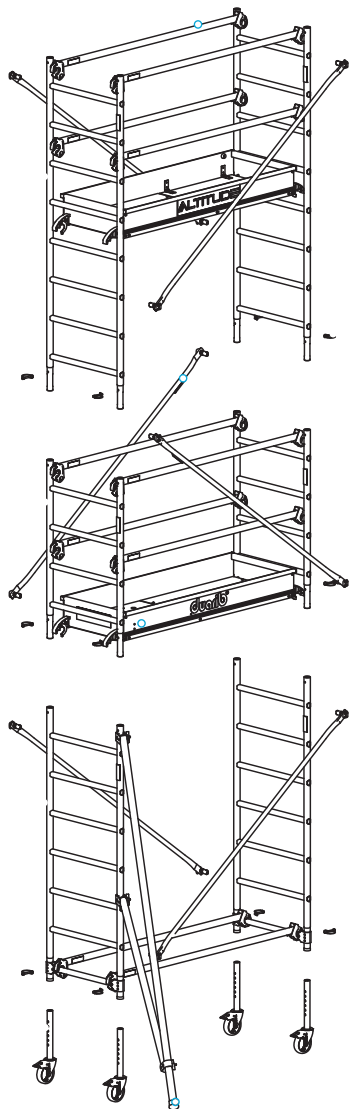
✉️ contact@matistere.com

Réglementation Française/Décret 2004-924
Norme NF EN 1004-1

- ✓ Longueur : **1,65 m** - Largeur : **0,62 m**.
- ✓ Dimensions extérieures :
Longueur : **1,75 m** Largeur : **0,72 m**.
- ✓ Échafaudage à Montage et Démontage
en Sécurité par 1 opérateur.
- ✓ Base standard ou pliante .
- ✓ Plancher bac alu /bois, plinthes aluminium
intégrées, une trappe, verrouillage sécurité.
- ✓ Surface utile : 1,50 x 0,53 m.
- ✓ Charge maximum admissible
sur un plancher : 157 kg.
- ✓ Installation en dénivelés intégrée.
- ✓ Roues Ø 125 mm avec tige à trous réglables
tous les 10 mm sur 150 mm.
- ✓ Diamètre des montants : 40 mm.

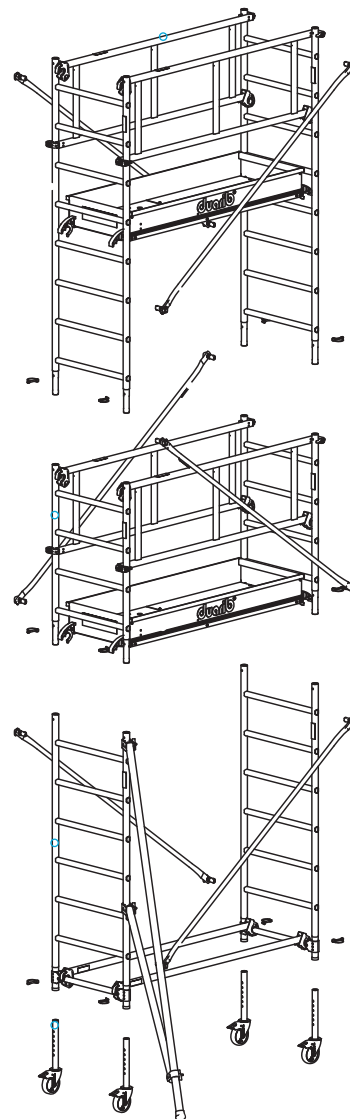
AL205 VERSION STANDARD

Base standard + lisses
et sous-lisses et plancher bac



AL205 VERSION GARDE-CORPS

Base standard + garde-corps
monoblocs et plancher bac



MODÈLES

AL205 - STANDARD
(base standard + lisses + plancher bac)

	Code	Hauteur plancher (m)	Hauteur travail (m)	Nb de niveaux de plancher	Poids (Kg)
NF EN 1004-1*	513712	1,90	3,90	1	71
	513713	2,90	4,90	1	78
	513714	3,90	5,90	2	109
	513715	4,90	6,90	2	113
	513716	5,90	7,90	3	144
	513717	6,90	8,90	3	149
	513718	7,90	9,90	4	187

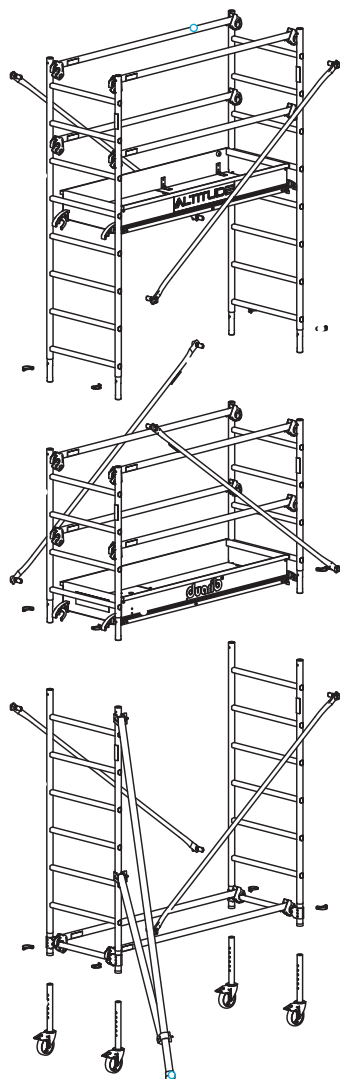
AL205 - GARDE-CORPS MONOBLOC
(base standard + garde-corps + plancher bac)

	Code	Hauteur plancher (m)	Hauteur travail (m)	Nb de niveaux de plancher	Poids (Kg)
NF EN 1004-1*	513722	1,90	3,90	1	72
	513723	2,90	4,90	1	79
	513724	3,90	5,90	2	110
	513725	4,90	6,90	2	115
	513726	5,90	7,90	3	146
	513727	6,90	8,90	3	151
	513728	7,90	9,90	4	191

- ✔️ Longueur : **2,05 m** - Largeur : **0,69 m**.
- ✔️ Dimensions extérieures :
Longueur : **2,15 m** Largeur : **0,79 m**.
- ✔️ Échafaudage à Montage et Démontage en Sécurité par 1 opérateur.
- ✔️ Base standard.
- ✔️ Plancher bac alu /bois, plinthes aluminium intégrées, une trappe, verrouillage sécurité .
- ✔️ Plancher modulable alu /bois, plinthes bois et composite amovibles, une trappe, verrouillage sécurité .
- ✔️ Surface utile : 1,90 x 0,56 m.
- ✔️ Charge maximum admissible sur un plancher : 209 kg.
- ✔️ Installation en dénivelés intégrée .
- ✔️ Roues Ø 200 mm avec tige à trous réglables tous les 10 mm sur 150 mm.
- ✔️ Diamètre des montants : 45 mm.

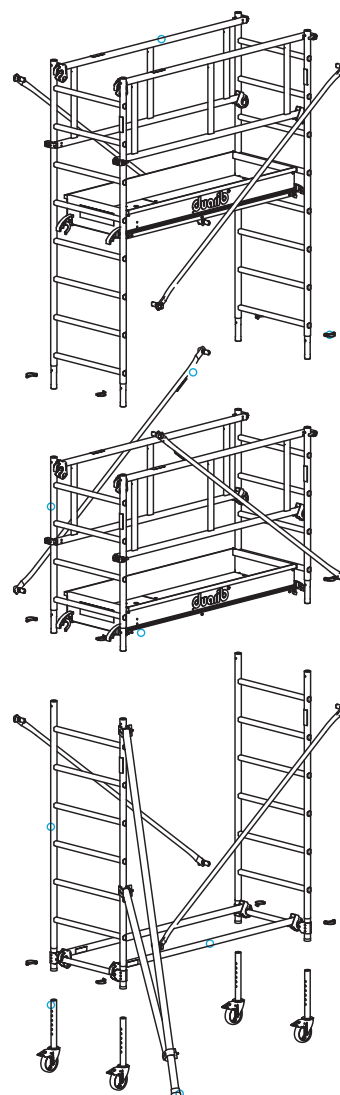
AL255 VERSION STANDARD

Base standard + lisses
et sous-lisses et plancher bac



AL255 VERSION GARDE-CORPS

Base standard + garde-corps
monoblocs et plancher bac



MODÈLES

AL255 - STANDARD
(base standard + lisses + plancher bac)

Code	Hauteur plancher (m)	Hauteur travail (m)	Nb de niveaux de plancher	Poids (Kg)
513812	1,90	3,90	1	77
513813	2,90	4,90	1	85
513814	3,90	5,90	2	121
513815	4,90	6,90	2	126
513816	5,90	7,90	3	162
513817	6,90	8,90	3	167
513818	7,90	9,90	4	211

NFEN 1004-1*

AL255 - GARDE-CORPS MONOBLOC
(base standard + garde-corps + plancher bac)

Code	Hauteur plancher (m)	Hauteur travail (m)	Nb de niveaux de plancher	Poids (Kg)
513822	1,90	3,90	1	80
513823	2,90	4,90	1	88
513824	3,90	5,90	2	127
513825	4,90	6,90	2	132
513826	5,90	7,90	3	171
512827	6,90	8,90	3	176
513828	7,90	9,90	4	223

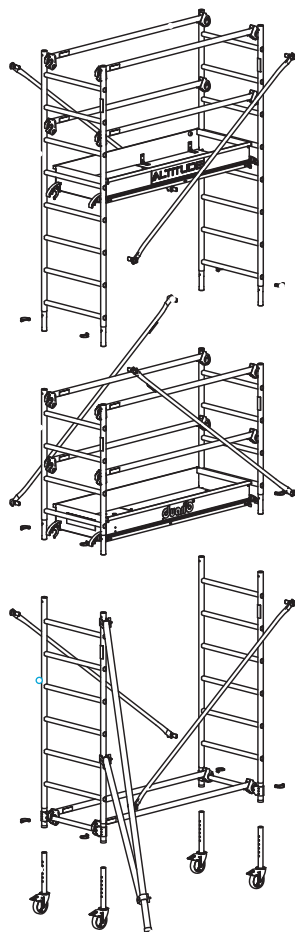
NFEN 1004-1*

- ✓ Longueur : **2,54 m** - Largeur : **0,69 m**.
- ✓ Dimensions extérieures :
Longueur : **2,64 m** Largeur : **0,79 m**.
- ✓ Échafaudage à Montage et Démontage en Sécurité par 1 opérateur.
- ✓ Base standard.
- ✓ Plancher bac alu /bois, plinthes aluminium intégrées, une trappe, verrouillage sécurité.
- ✓ Surface utile : 2,39 x 0,56 m.
- ✓ Charge maximum admissible sur un plancher : 263 kg.
- ✓ Installation en dénivelés intégrée.
- ✓ Roues Ø 200 mm avec tige à trous réglables tous les 10 mm sur 150 mm.
- ✓ Diamètre des montants : 45 mm.



AL300 VERSION STANDARD

Base standard + lisses
et sous-lisses et plancher bac



- ✓ Longueur : **2,95 m** - Largeur : **0,69 m**.
- ✓ Dimensions extérieures :
Longueur : **3,05 m** Largeur : **0,79 m**.
- ✓ Échafaudage à Montage et Démontage
en Sécurité par 1 opérateur.
- ✓ Base standard.
- ✓ Plancher bac alu /bois, plinthes aluminium
intégrées, une trappe, verrouillage sécurisé.
- ✓ Surface utile : 2,80 x 0,56 m.
- ✓ Charge maximum admissible sur
un plancher : 308 kg.
- ✓ Installation en dénivelés intégrée.
- ✓ Roues Ø 200 mm avec tige à trous réglables
tous les 10 mm sur 150 mm.
- ✓ Diamètre des montants : 45 mm

MODÈLES

AL300 - STANDARD (base standard + lisses + plancher bac)

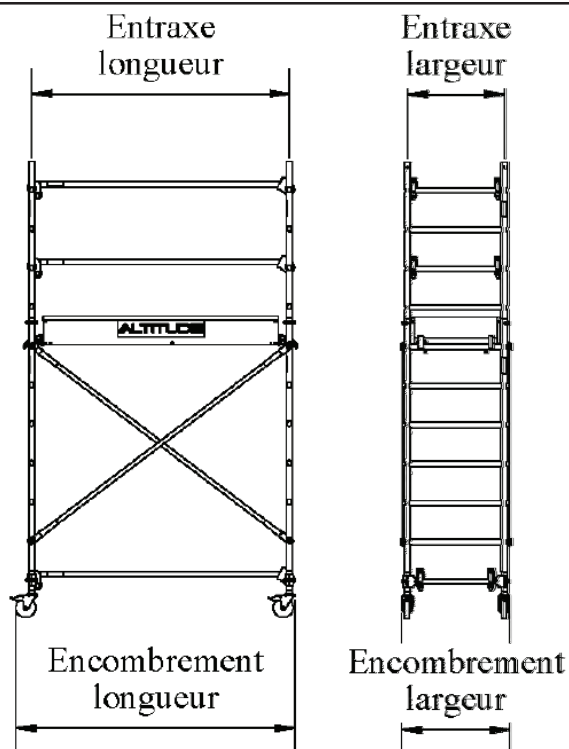
Code	Hauteur plancher (m)	Hauteur travail (m)	Nb de niveaux de plancher	Poids (Kg)
513912	1,90	3,90	1	86
513913	2,90	4,90	1	94
513914	3,90	5,90	2	138
513915	4,90	6,90	2	143
513916	5,90	7,90	3	186
513917	6,90	8,90	3	191
513918	7,90	9,90	4	242

NF EN
1004-1*

Encombrement

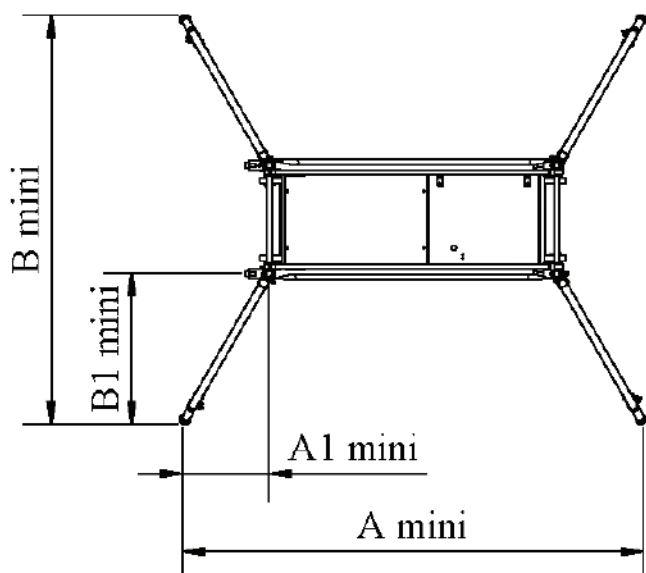
L'encombrement est le même pour toutes les versions

Produit	Entraxe en m		Encombrement en m	
	Longueur	Largeur	Longueur	Largeur
AL 135	1.4	0.62	1.5	0.72
AL 165	1.65	0.62	1.75	0.72
AL 205	2.05	0.69	2.15	0.79
AL 255	2.54	0.69	2.64	0.79
AL 300	2.95	0.69	3.05	0.79



Stabilité

La stabilité est la même pour toutes les versions



AL 135 - Distance mini de stabilité en m

Hauteur plancher	A1 mini	B1 mini	A mini	B mini
1.8m	0.33	0.59	2.06	1.80
2.8m	0.64	0.91	2.68	2.44
3.8m	0.74	1.17	2.88	2.96
4.8m	1.00	1.59	3.40	3.80

AL 165 - Distance mini de stabilité en m

Hauteur plancher	A1 mini	B1 mini	A mini	B mini
1.8m	0.26	0.61	2.17	1.84
2.8m	0.56	0.95	2.77	2.52
3.8m	0.63	1.21	2.91	3.04
4.8m	0.89	1.64	3.43	3.90

AL 205 - Distance mini de stabilité en m

Hauteur plancher	A1 mini	B1 mini	A mini	B mini
1.9m	0.06	0.49	2.17	1.67
2.9m	0.32	0.80	2.69	2.29
3.9m	0.35	1.09	2.75	2.87
4.9m	0.60	1.41	3.25	3.51
5.9m	0.73	1.66	3.51	4.01
6.9m	1.10	2.12	4.25	4.93
7.9m	1.23	2.29	4.51	5.27

AL 255 - Distance mini de stabilité en m

Hauteur plancher	A1 mini	B1 mini	A mini	B mini
1.9m	0	0.53	2.54	1.75
2.9m	0.13	0.88	2.80	2.45
3.9m	0.12	1.16	2.78	3.01
4.9m	0.37	1.51	3.28	3.71
5.9m	0.46	1.75	3.46	4.19
6.9m	0.81	2.21	4.16	5.11
7.9m	0.90	2.38	4.34	5.45

AL 300 - Distance mini de stabilité en m

Hauteur plancher	A1 mini	B1 mini	A mini	B mini
1.9m	0	0.54	2.95	1.77
2.9m	0	0.92	2.95	2.53
3.9m	0	1.21	2.95	3.11
4.9m	0.18	1.57	3.31	3.83
5.9m	0.24	1.82	3.43	4.33
6.9m	0.58	2.28	4.11	5.25
7.9m	0.65	2.48	4.25	5.65