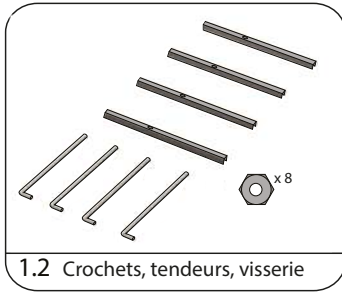
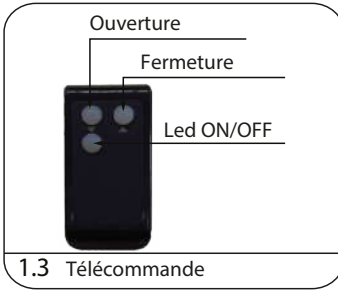


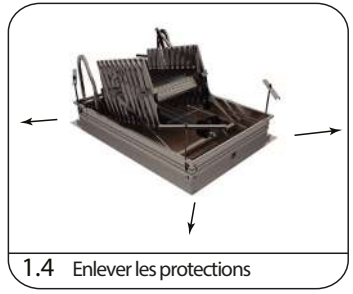
1.1 Escalier avec trappe



1.2 Crochets, tendeurs, visserie



1.3 Télécommande

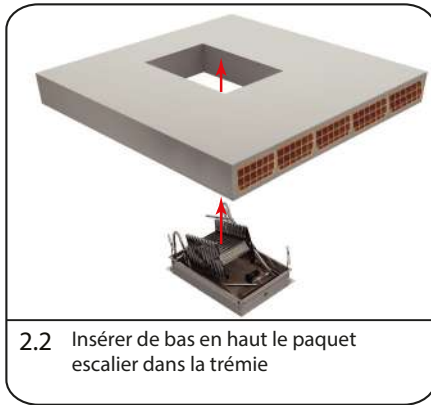


1.4 Enlever les protections

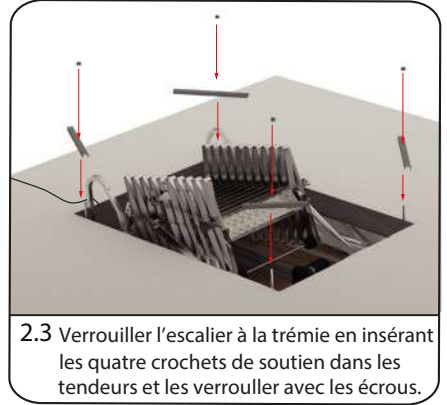
Installation escalier



2.1 Visser les quatre crochets de soutien au cadre d'escalier.



2.2 Insérer de bas en haut le paquet escalier dans la trémie



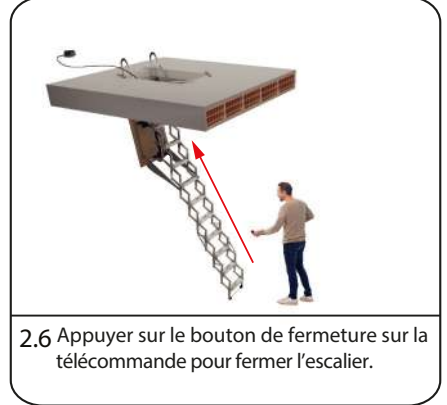
2.3 Verrouiller l'escalier à la trémie en insérant les quatre crochets de soutien dans les tendeurs et les verrouiller avec les écrous.



2.4 S'assurer que le cadre de l'escalier est à niveau
Utiliser la mousse de polyuréthane



2.5 Appuyer sur le bouton d'ouverture sur la télécommande pour ouvrir l'escalier.

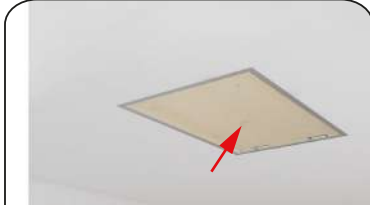


2.6 Appuyer sur le bouton de fermeture sur la télécommande pour fermer l'escalier.



2.7 Il est recommandé de lubrifier avec de l'huile singer ou similaire tous les 12 mois.

Verrouillage de sécurité manuel:



a) Identifier le fil de déverrouillage manuel situé au milieu du panneau



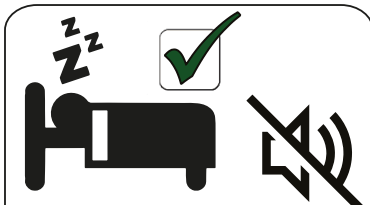
b) Enlever et tirer le fil de déverrouillage de la trappe. Effectuer l'ouverture manuelle tout en préseverant la sécurité de l'opérateur



c) En baissant le levier rouge, le déverrouillage manuel est activé à l'étage supérieure ainsi qu'à l'étage inférieure.



d) Actionner et appuyer sur les boutons à symbole en simultané, en excluant les autres.

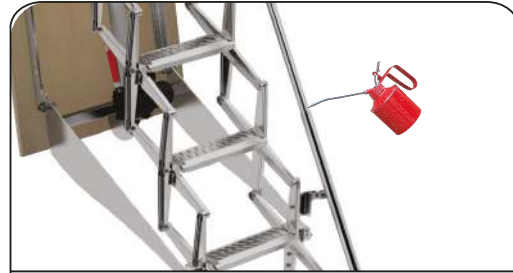


e) La manœuvre d'ouverture et de fermeture automatique est silencieuse, pouvant être utilisée même de nuit.

Le bon fonctionnement de l'escalier prévoit une maintenance continue.
Il faut garder l'escalier propre et lubrifié pour un bon fonctionnement à long terme.
Il faut vérifier le serrage des vis, qui devront être bien serrées mais non bloquées.
Les vis devront réussir le test avec une rotation de 360°.
Il est recommandé de lubrifier l'escalier avec de l'huile ou similaire tous les 12 mois.



a) Tous les joints et les vis du pantographe doivent être bien lubrifiés.



b) Le support de montée doit être lubrifié



c) Tous les joints de l'escalier doivent être lubrifiés.



d) Les vis et les boulons de l'escalier doivent être bien serrés mais non bloqués. Ils devront pouvoir faire une rotation de 360°.



e) Tous les matériaux utilisés pour l'emballage sont écologiques.