

# Echelle crinoline

## Notice de montage



1



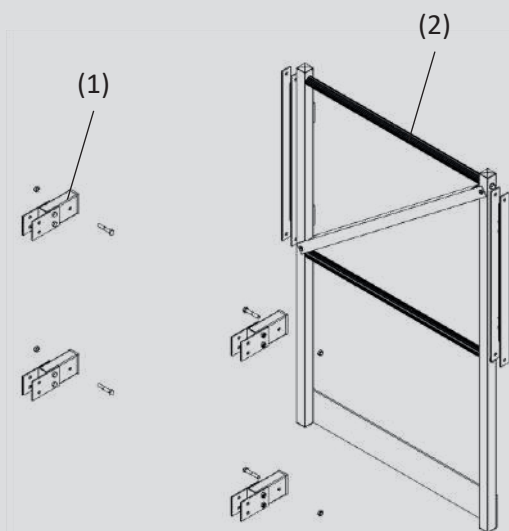
2x Clefs plates  
de 13 mm pour  
vis M8



15 minutes

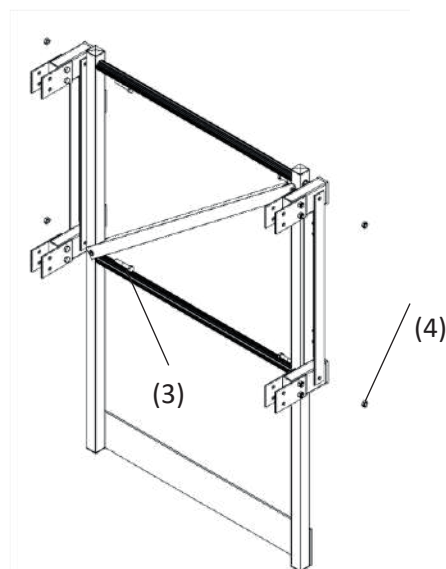


## 1.1 Assemblage des supports



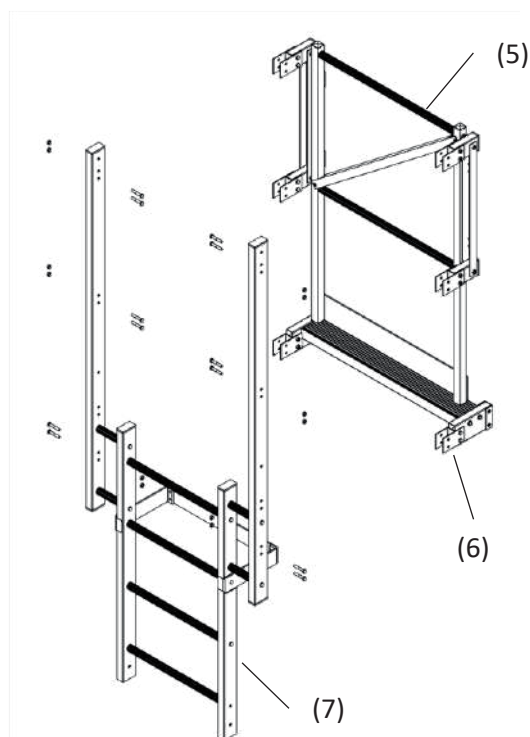
- Assembler les supports (1) sur le portillon (2)

## 1.2 Assemblage des supports



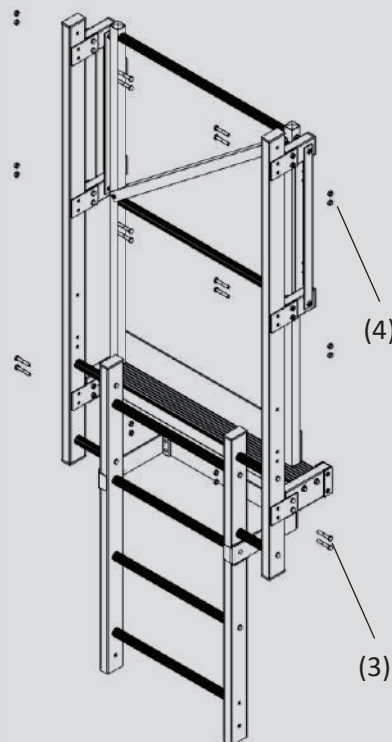
- Utiliser 4x vis M8x45 mm (3) et 4x écrous (4).

## 2.1 Assemblage du portillon et de la marche palière



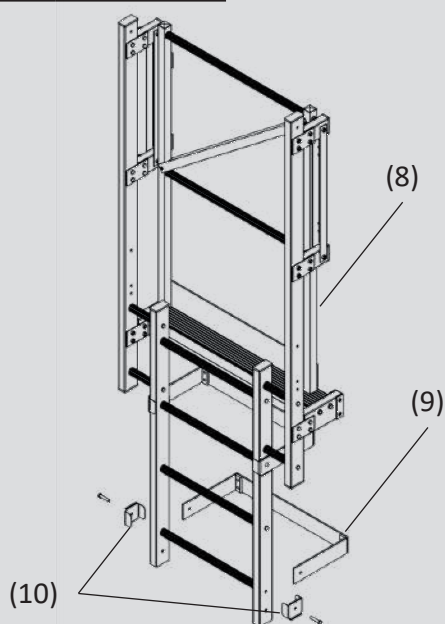
- Préparer à assembler l'ensemble portillon + supports (5) ainsi que la marche palière (6) sur l'échelle (7)

## 2.2 Assemblage du portillon et de la marche palière



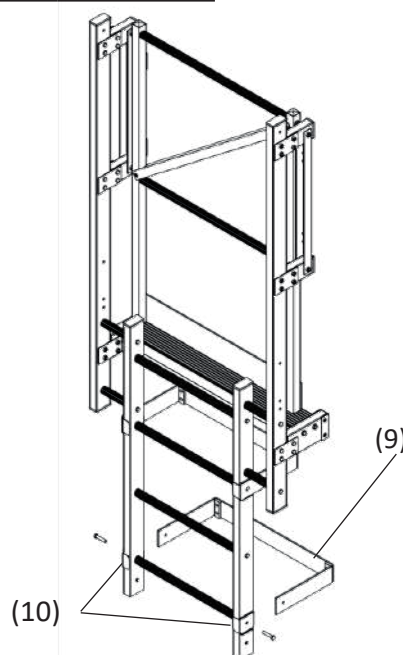
- Utiliser 4x vis M8x45 mm (3) et 4x écrous (4).

## 3. Montage de la patte de fixation murale



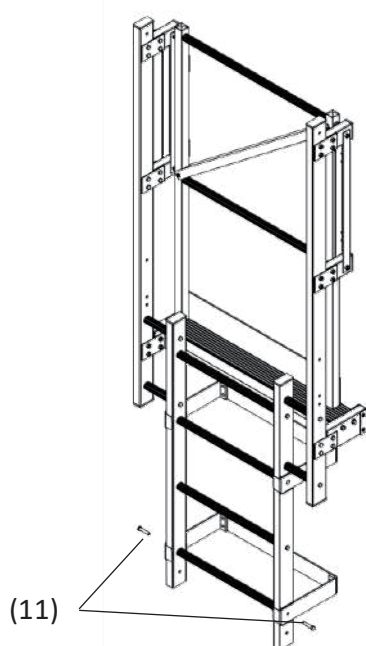
- Pour assembler sur l'échelle (8) la patte de fixation murale (9), insérer au préalable les 2x liaisons d'échelle (10).

## 4. Montage de la patte de fixation murale



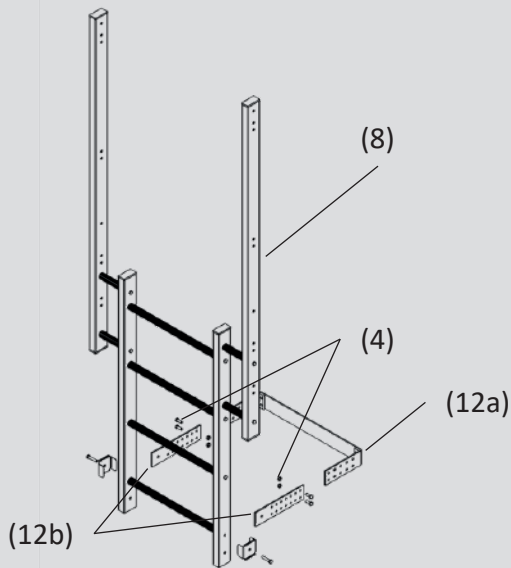
- puis venir coiffer avec la patte de fixation murale (9) les liaisons d'échelle (10).

## 5. Montage de la patte de fixation murale



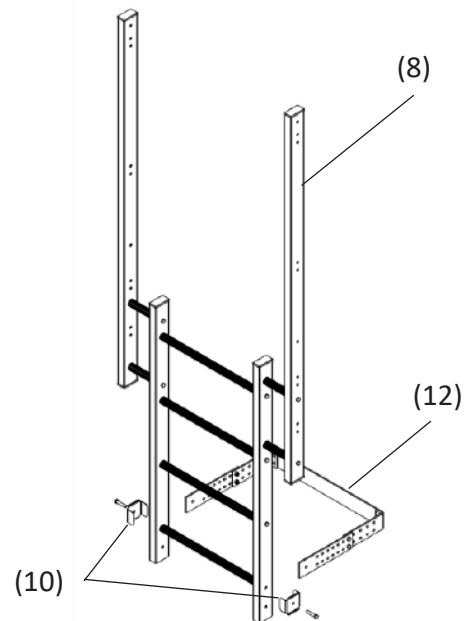
- Fixer l'ensemble avec 2x vis M8x40 entièrement filetées (11) dans un barreau d'échelle

## 5. Montage de la patte de fixation murale réglable



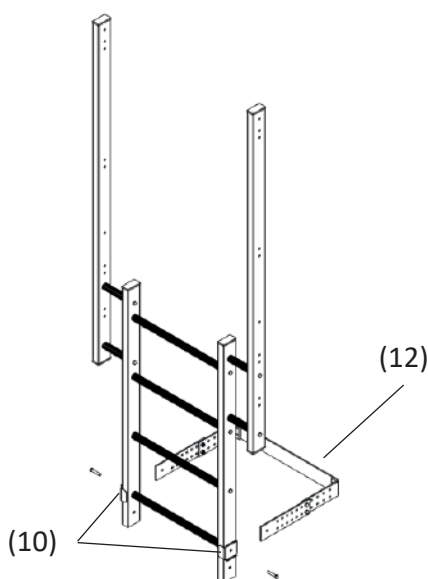
- Positionner la patte de fixation murale réglable (12a) sur les deux bras réglables de fixation murale (12b). Fixer l'ensemble à l'aide de 4x M8x20 mm et 4x écrous M8 (4).

## 6. Montage de la patte de fixation murale réglable



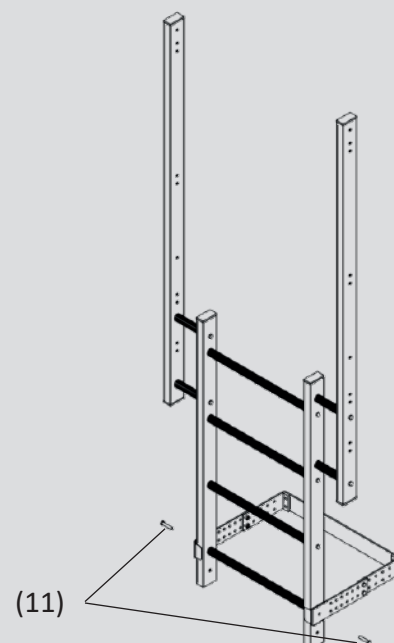
- Assembler sur l'échelle (8) la patte de fixation murale réglable (12), insérer au préalable la liaison d'échelle (10).

## 7. Montage de la patte de fixation murale réglable



- puis venir coiffer avec la patte de fixation murale réglable (12) les deux liaisons d'échelle (10).

## 8. Montage de la patte de fixation murale réglable



- Fixer l'ensemble avec 2x vis M8x40 entièrement filetées (11) dans un barreau d'échelle