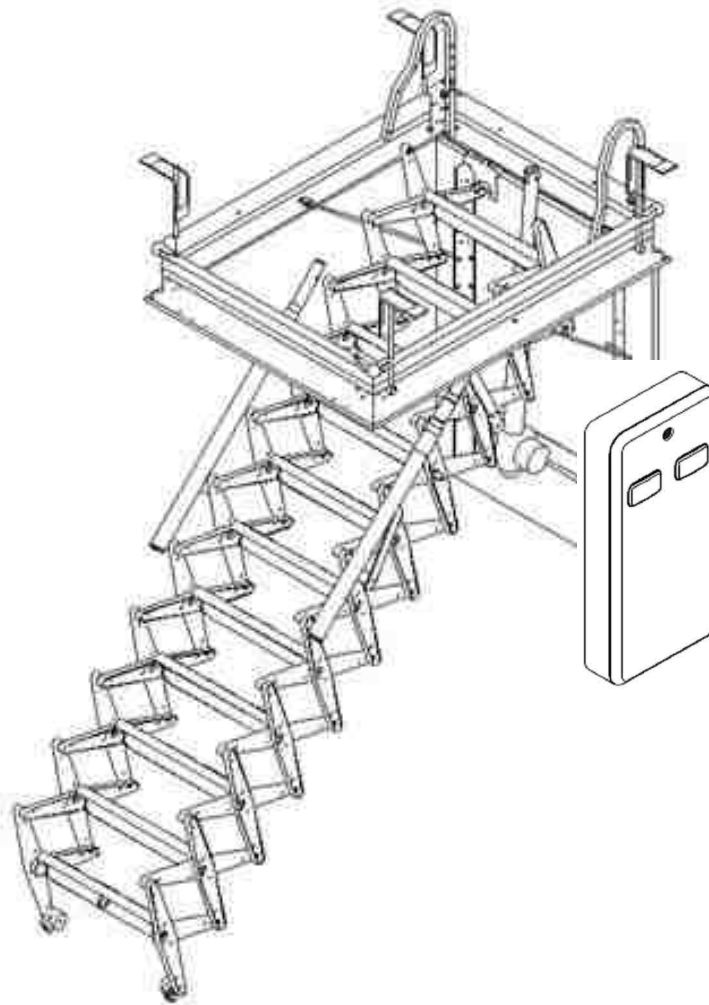


MANUEL D'INSTALLATION ET DE POSE



!!! IMPORTANT !!!

Ce manuel contient toutes les informations nécessaires à l'utilisation conforme de notre produit et pour garantir votre sécurité



Escalier escamotable motorisé

DECLARATION CE DE CONFORMITE

Le fabricant déclare, sous sa propre responsabilité, que ESCALIER ESCAMOTABLE MOTORISE présenté dans ce manuel est conforme aux normes de sécurité selon les directives :

- Directive sur le mécanisme 2006/42/CE
- Directive sur la basse tension 2006/95/CE
- Directive sur la compatibilité électromagnétique 2004/108/CE

Nos déclarons que notre produit répond à toutes les contraintes normatives :

- UNI EN ISO 12100-1/2 – Sécurité du mécanisme et conception générale du produit Sicurezza
- CEI EN 60204-1 – Sécurité du mécanisme et de l'équipement électrique

INDICE

PLAQUE D'IDENTIFICATION	3
GARANTIE	3
SECURITE	4
SPECIFICATIONS TECHNIQUES	4
MONTAGE	5
UTILISATION.....	6
BLOCAGE / DEBLOCAGE	6
MANUTENSION	7
ASSISTANCE	7
RECYCLAGE	7
LISTE DES COMPOSANTS	8

PLAQUE D'IDENTIFICATION

A l'intérieur du panneau de fermeture est positionnée une plaque d'identification portant mention du certificat CE, du numéro de série de l'appareil et son année de fabrication.



Si cette plaque est absente, merci de contacter immédiatement votre revendeur et ne pas installer l'appareil.

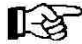
GARANTIE

Le fabricant garantit le produit 2 ans pièces à compter de la date de l'installation. Durant cette période de garantie, le constructeur s'engage à réparer ou à changer sous réserve d'une utilisation conforme du produit



Escalier escamotable motorisé

L'escalier est conçu pour un accès occasionnel dans un local à usage privé et n'est pas adapté pour un usage public.

 En cas de non-respect de la destination du produit, la garantie ne s'applique pas en raison d'un usage impropre et le fabricant ne pourra pas être tenu responsable en cas de panne ou de mauvais fonctionnement

L'escalier est prévu pour une charge maximum de 150 Kgs.

Le poids de l'utilisateur et du matériel ne doit pas dépasser la charge maximum tolérée.



- Le produit ne doit pas être utilisé comme un escalier de secours
- Le produit ne doit pas être utilisé par une personne souffrant de handicap moteur ou par un enfant de moins de 10 ans non accompagné.
- Pour garantir un fonctionnement correct, il est nécessaire de respecter les temps d'utilisation précisés dans le manuel d'utilisation.



Avant de manoeuvrer la fermeture de l'escalier, vous devez vous assurer qu'aucune personne ou aucun animal ne soit entrain d'emprunter l'escalier.

SPECIFICATIONS TECHNIQUES

L'escalier est composé d'une série d'éléments en acier embouti fixés par 4 structures tubulaires formant un pantographe. La trappe de fermeture est réalisée en panneau multiplis renforcé par une structure en acier et solidaire d'un cadre métallique.

La motorisation du moteur électrique a les caractéristiques suivantes :

Alimentation électrique	220-240 Vac – 50/60 Hz 110-120 Vac – 50/60 Hz
Alimentation du moteur	29 Vdc
Ampérage	2 A
Intermittence d'utilisation	Vers. 220-240 Vac: 2 min de fonctionnement / 5 min de pause Vers. 110-120 Vac: 1 min de fonctionnement / 8 min de pause
Course utile	495 mm
Température de fonctionnement	-0°C÷40°C
Niveau sonore	<70 dB
Lubrification	Auto-graissage




L'alimentation électrique doit être raccordée à une prise de terre et disposer d'un fusible.

Escalier escamotable motorisé



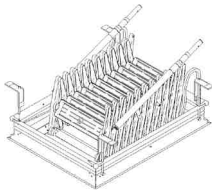
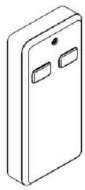


MONTAGE

Ouvrir l'emballage et vérifier que tous les composants de l'escalier sont présents et n'ont pas subi de dégâts durant le transport .

 Signaler immédiatement des éventuels dommages en mettant des réserves sur le bon de livraison

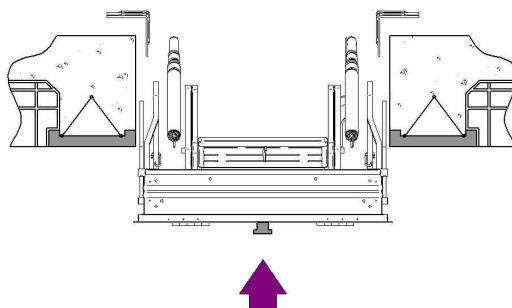
Contenu de l'emballage:

			
4 pattes de fixation	4 écrous de blocage	Escalier et son panneau	telécommande

Enlever la protection dans les angles et insérer du bas vers le haut l'escalier dans la trémie.



Utilisez du matériel conforme pour votre sécurité (escabeau, échelle)



Bloquer l'escalier en réglant la pattes en utilisant les écrous de serrage .

ATTENTION à mettre la strucutre de niveau

Pour terminer l'installation et rendre opérationnel l'escalier , brancher l'alimentation dans une prise de courant en 220 V.



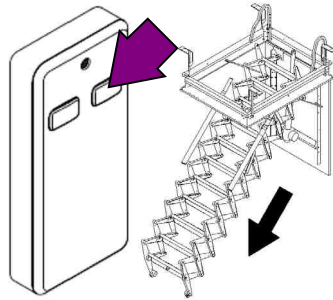
L'alimentation électrique doit être raccordée à une prise de terre et disposer d'un fusible.



Escalier escamotable motorisé

UTILISATION

Pour faire descendre l'escalier, appuyer (dx) sur la télécommande et maintenir appuyé jusqu'à l'ouverture complète. En cas d'arrêt, appuyer à nouveau sur le bouton de la télécommande.



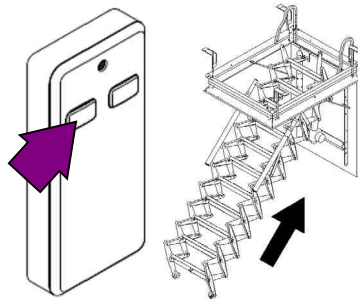
Stopper immédiatement l'escalier si une personne se trouve dans la zone d'encombrement de l'escalier en risquant de faire obstacle.

Pour remonter l'escalier, appuyer sur le bouton (sx) de la télécommande et maintenir appuyé jusqu'à la fermeture complète du panneau .

En cas d'arrêt, appuyer à nouveau sur le bouton de la télécommande.



Avant de manoeuvrer la fermeture de l'escalier, vous devez vous assurer qu'aucune personne ou aucun animal ne soit entrain d'emprunter l'escalier.



Ne pas utiliser l'escalier comme un monte-charge

BLOPAGE / DEBLOPAGE DU SYSTEME

Vous bloquez l'escalier en appuyant sur les 2 boutons de la télécommande simultanément accompagné d'un signal sonore (2 bips).

Si le moteur est en position bloqué, un bip sonore sera émis en utilisant un bouton de la télécommande.



Pour débloquer le système , il suffit d'appuyer à nouveau sur les 2 boutons

MANIPULATION



Lors de la phase de montage, l'escalier ne doit pas être raccordé électriquement.

L'escalier ne nécessite pas d'entretien particulier.

Vous devez contrôler visuellement une fois par mois que l'escalier est toujours fixé correctement



Utilisez du matériel conforme pour votre sécurité (escabeau, échelle).

ASSISTANCE ET PIÈCES DE RECHANGE

Notre service d'assistance technique est à votre disposition pour répondre à toutes vos questions sur la pose et l'utilisation de notre escalier.

Pour une demande éventuelle de pièce de rechange, vous devez écrire directement à votre revendeur (fax ou e-mail) en précisant le modèle, le numéro de série de l'appareil et les pièces à changer (cf. liste des composants)



Utilisez uniquement des pièces garantie d'origine. L'installation de pièces non homologuées ainsi qu'une installation ne respectant pas les instructions de pose rendent la garantie caduque. Dans ce cas, le fabricant ne pourra être tenu responsable du mauvais fonctionnement de l'appareil.

RECYCLAGE



Le démontage doit être effectué en débranchant l'alimentation électrique de l'appareil.

Le recyclage de notre matériel doit être réalisé par des entreprises spécialisées qui respectent les normes en vigueur.

Le recyclage doit être sélectif :

- Moteur électrique et câblage contenant du cuivre
- Partie métallique, structure et marches
- Panneau en bois de la trappe

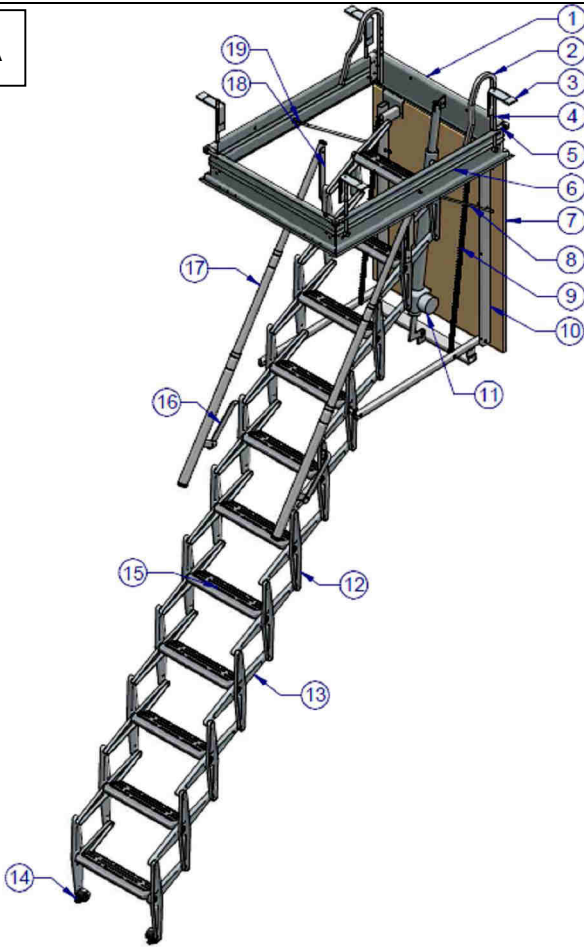


Utilisez du matériel conforme pour votre sécurité (escabeau, échelle).

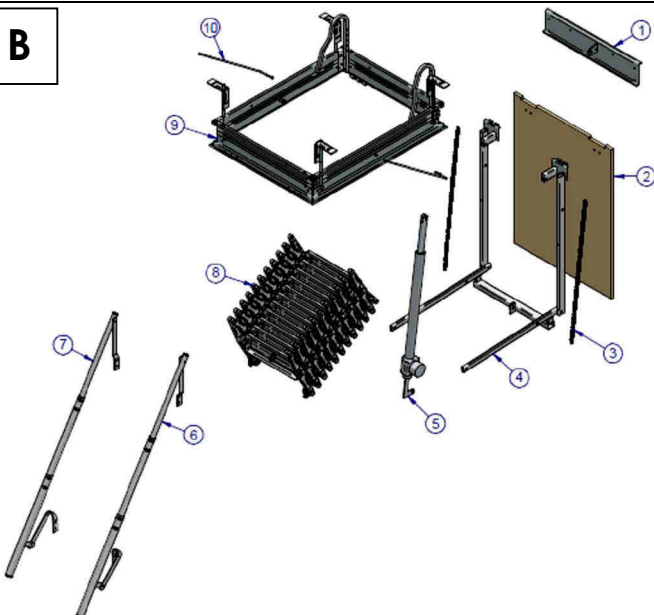


Escalier escamotable motorisé

LISTE PIECES DETACHES

A

A1	Platine de soutien du moteur
A2	Poignées
A	Platine de fixation de la trappe
A4	Tige filetée d'accrochage
A5	Angle du cadre
A6	Structure du cadre
A7	Panneau de la trappe
A8	Tige de rappel du panneau
A9	Ressort d'amortissement
A10	Cadre renforcé pour le panneau et l'escalier
A11	Moteur
A12	Structure pentographe extérieure
A13	Structure pentographe intérieure
A14	Roulette au sol
A15	Marches
A16	Platine inférieure de la main courante
A17	Main courante télescopique
A18	Platine de fixation supérieure de la main courante
A19	Pivot

B

B1	Platine de soutien du moteur
B2	Panneau de trappe
B3	Ressort d'amortissement
B4	Cadre renforcé pour le panneau et l'escalier
B5	Moteur
B6	Main courante droite
B7	Main courante gauche
B8	escalier
B9	Cadre métallique
B10	Pivot