

Le garde-corps droit reprise d'étanchéité est une protection collective contre les chutes de hauteur. Il est destiné aux toitures inaccessibles au public et représente la solution idéale pour une installation sous la couverture.

L'embase se fixe sur la face supérieure de l'acrotère sous la couverture.

Matière : Aluminium

Finition : Brut, anodisé ou thermolaqué

Technique : Livré avec notices

Installation rapide

Sans entretien

Esthétique

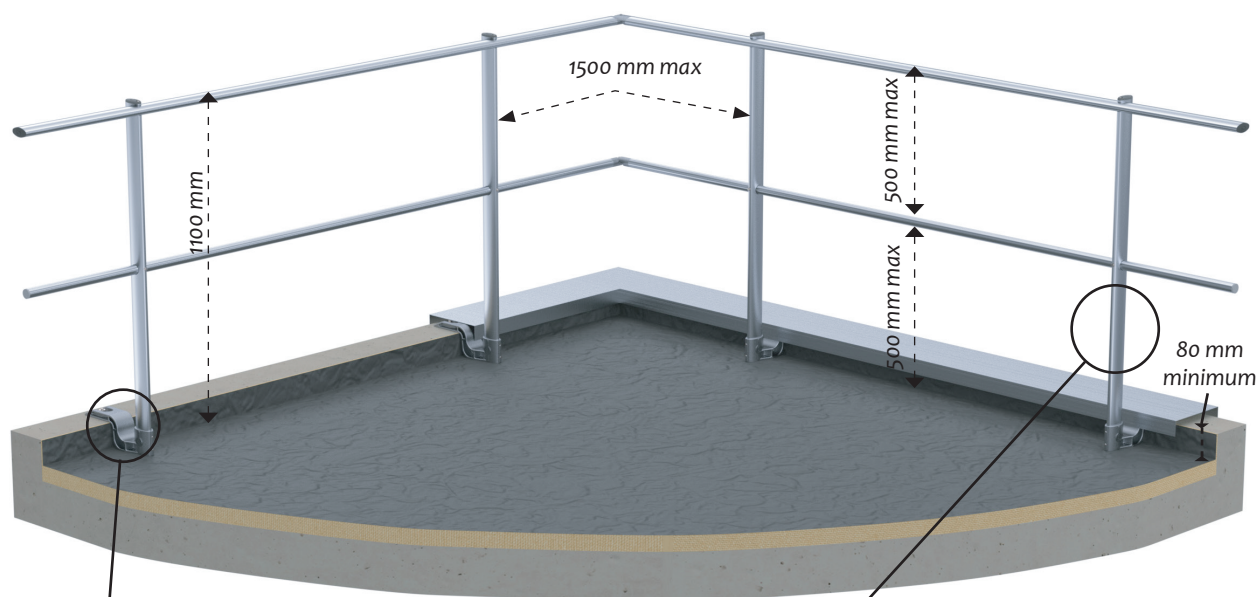
Préserve les relevés d'étanchéité

NORME
EN ISO 14 122-3

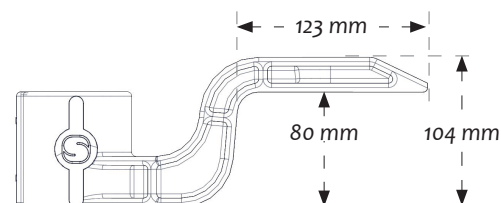
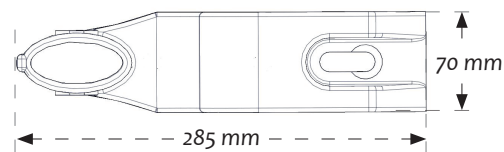
NORME
NF E 85-015

Garde-corps droit avec sous-lisse : GCRE11 / GCRE12 / GCRE13

Le garde-corps droit avec sous-lisse est utilisé pour une installation sur un acrotère avec couverture, dont la hauteur est comprise entre 100 mm et 570 mm.



Encombrement :



REF : 100255

Embase pour fixation sous couverture.

Fixation : 1 M12

REF : 102331

Montant droit avec sous-lisse.

Sa longueur dépend de la hauteur de l'acrotère.

REF : 102329

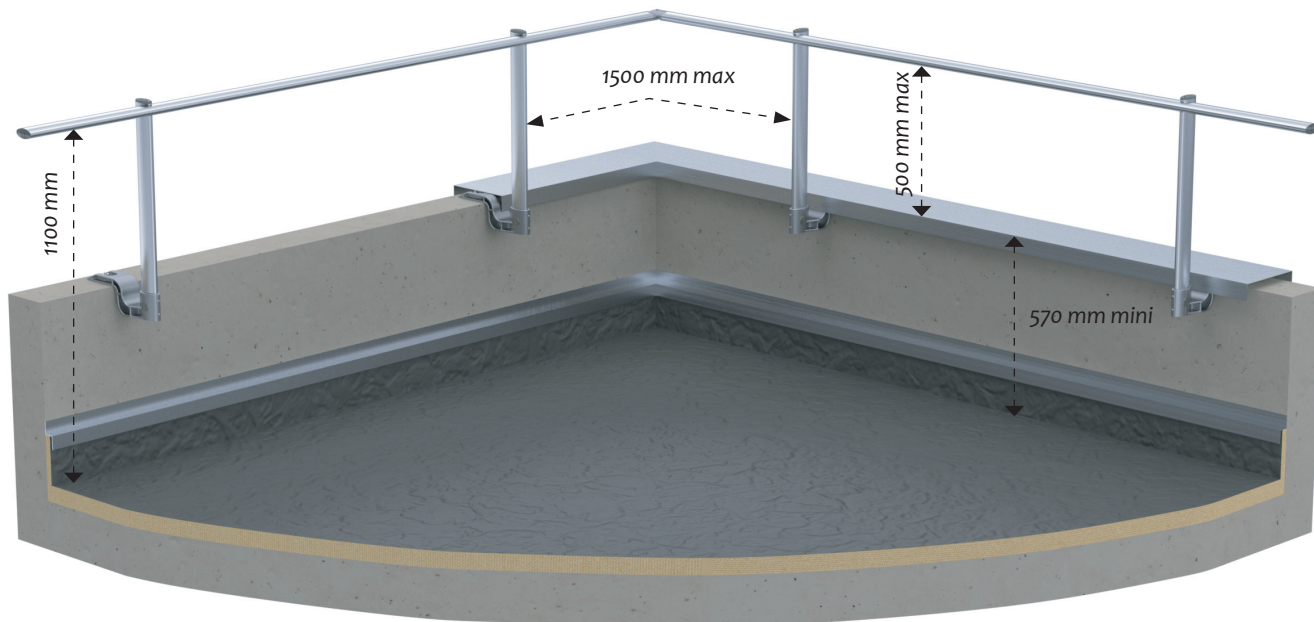
Montant droit sans sous-lisse.

Sa longueur dépend de la hauteur de l'acrotère.

Informations d'implantation complémentaires :
voir plan technique.

Garde-corps droit sans sous-lisse : GCRE21 / GCRE22 / GCRE23

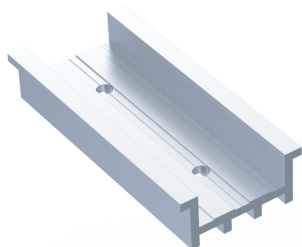
Le garde-corps droit sans sous-lisse est utilisé pour une installation sur un acrotère avec couvertine dont la hauteur est supérieure à 570 mm.



Version déportée du garde-corps en reprise d'étanchéité: GCE-RE1 D & GCE-RE2 D

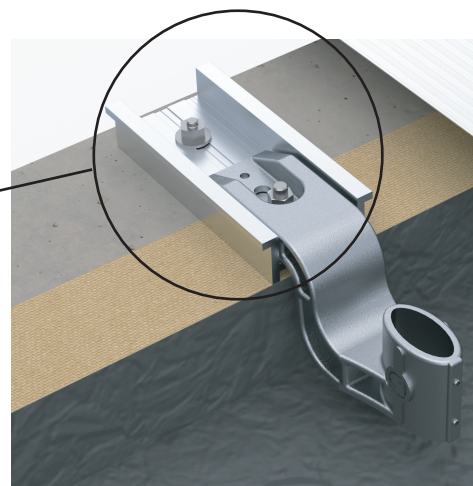
Les versions déportés du garde-corps en reprise d'étanchéité sont des garde-corps adaptés aux acrotères équipés d'un complexe d'isolation et d'une couvertine.

L'embase GCE-RE est boulonnée sur la platine de déport. Cette dernière est fixée sur la face supérieure de l'acrotère, sous la couvertine.



REF: SPECIAL

Platine de déport en aluminium.
Pièce fabriquée sur mesure car sa longueur dépend de l'épaisseur du complexe d'isolation.



Adaptation pour fixation sur structures métalliques :

L'adaptateur pour fixation sur structures métalliques s'adapte rapidement sur les tubes métalliques.

L'embase GCE-RE est fixé sur le métal par 4 vis 6.3X38 autoforeuses au travers d'une rondelle spéciale.

REF KIT : 101847

REF : 101872

Rondelle d'adaptation pour support métallique.

REF : 101116

Vis autoforeuse à l'unité.

