

Rail Antichute pour la maintenance



Sommaire

1. Introduction	3
2. Outillage	3
3. Équipement	4
4. Configuration	6
5. Déformation en cas de chute	6
6. Fixation au mur	7
6.1. Réactions maximales transmises à la structure hôte	8
7. Fixation du poste	9
7.1. Réactions maximales transmises à la structure hôte	10
8. Interface de fixation avec contrepoids	11
8.1. Gréement	12
8.2. Repositionner le système	13
9. Fixation du trépied FLX 010	14
9.1. Réactions maximales transmises à la structure hôte	16
10. Plaque d'identification	17





1. Introduction

Le système ne doit être installé que par des personnes ou des organismes qualifiés qui auront un certificat "installateur agréé" délivré par Fallprotec.

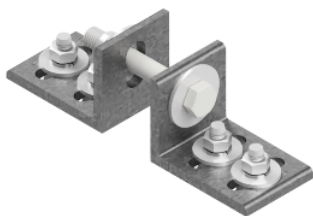
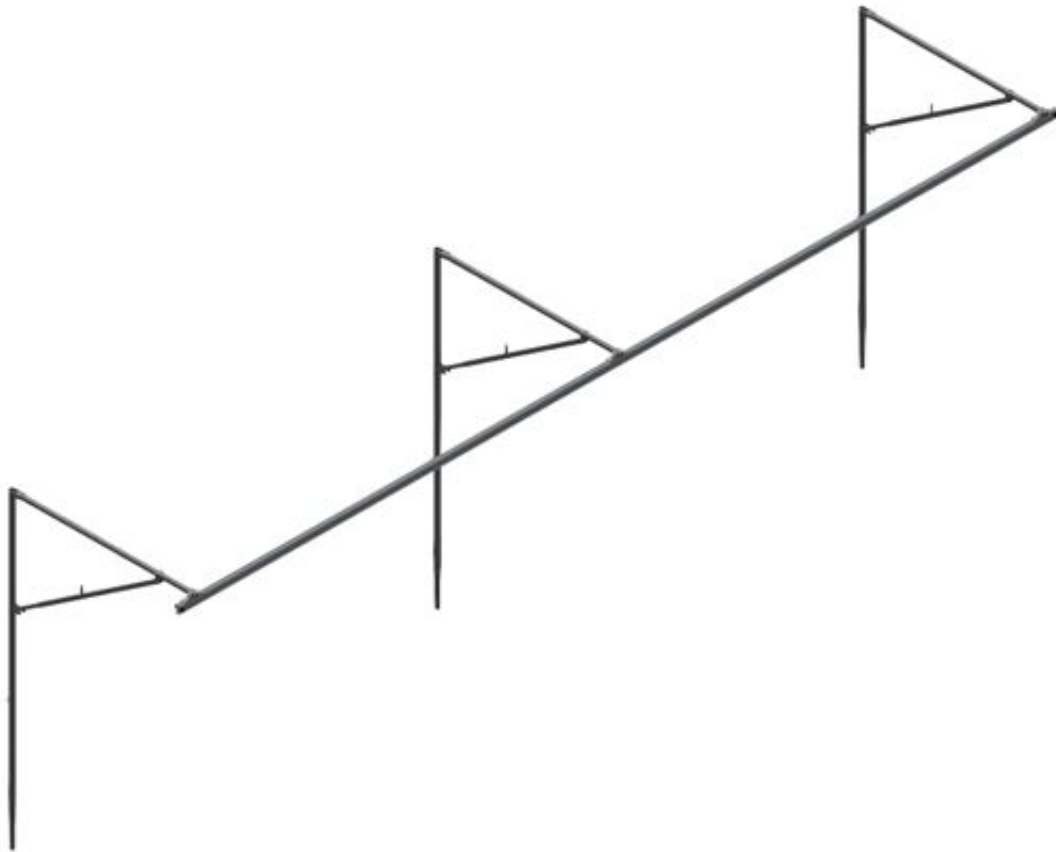
L'installation doit être vérifiée de manière appropriée par des calculs ou des essais. Pour plus d'informations sur un produit spécifique (c'est-à-dire des certificats, des dessins, des fiches techniques), veuillez contacter Fallprotec ou accédez à votre espace revendeur sur notre portail Web.

Si le système doit être installé dans un environnement agressif (bord de mer, acide ou alcalin, etc.), veuillez d'abord consulter Fallprotec afin de prendre les mesures appropriées.

2. Outillage

La description	
	<ul style="list-style-type: none">• Jeu de clés plates : #19mm
	<ul style="list-style-type: none">• Foret à béton• Jeu de mèches à béton
	<ul style="list-style-type: none">• Kit d'étanchéité chimique
	<ul style="list-style-type: none">• Ancrage mécanique ou• Tige filetée pour ancrage chimique

3. Équipement



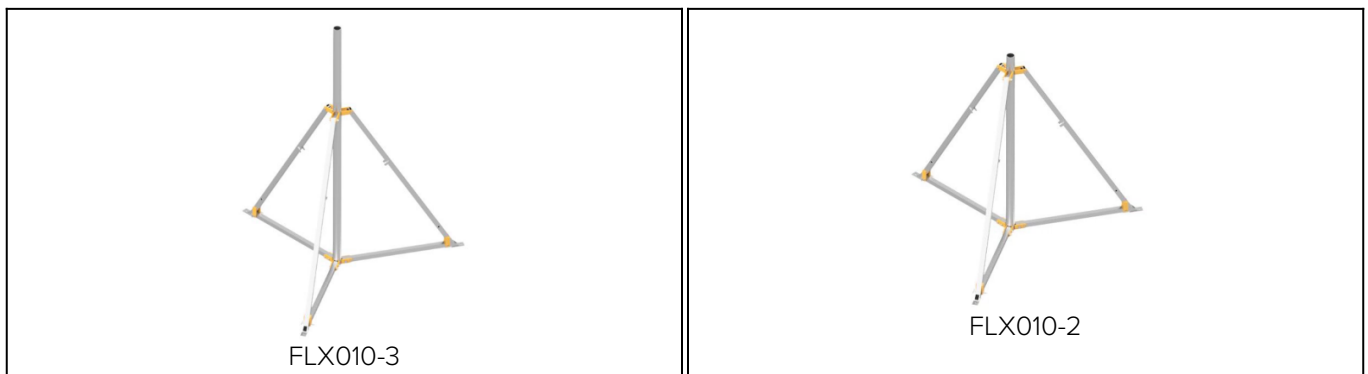
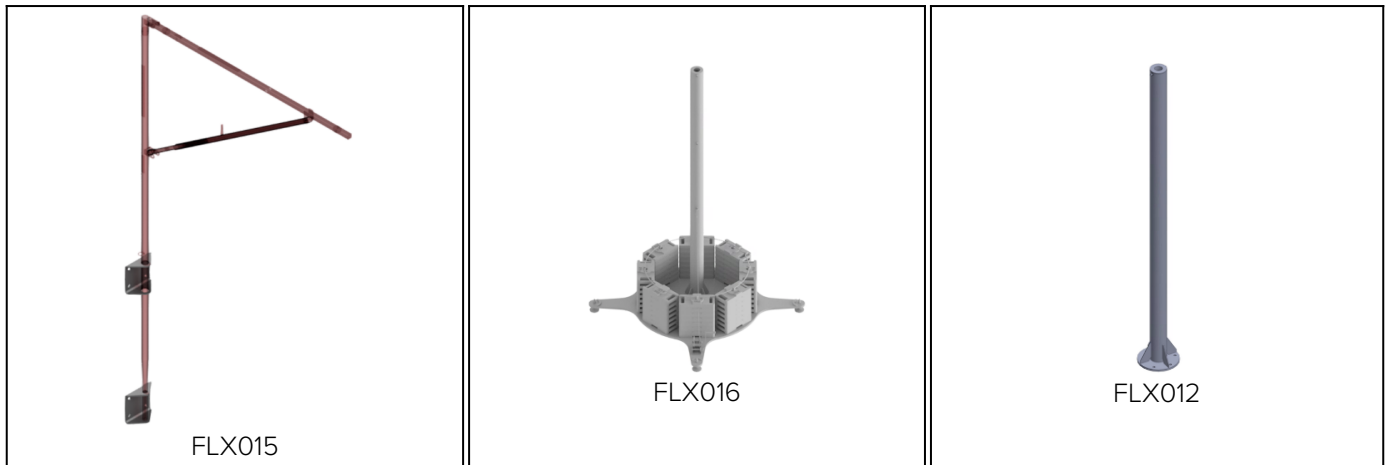
FLX019



RFLX018



FLX009



Code	Description
FLX018	Jonction Flexbow-SafeAccess en rotation
FLX019	Jeu de 2 équerres de fixation
FLX010-3	Trépied de fixation 3 m
FLX010-2	Trépied de fixation 2 m
FLX012	Potelet Flexbow hauteur 3 m
FLX016	Base Flexbow avec 1T de contre-poids
FLX009	Potence Flexbow
FLX013	Lot de 2 potences Flexbow avec 6m de rail SafeAccess
FLX014	Lot de 3 potences Flexbow avec 12m de rail SafeAccess

4. Configuration

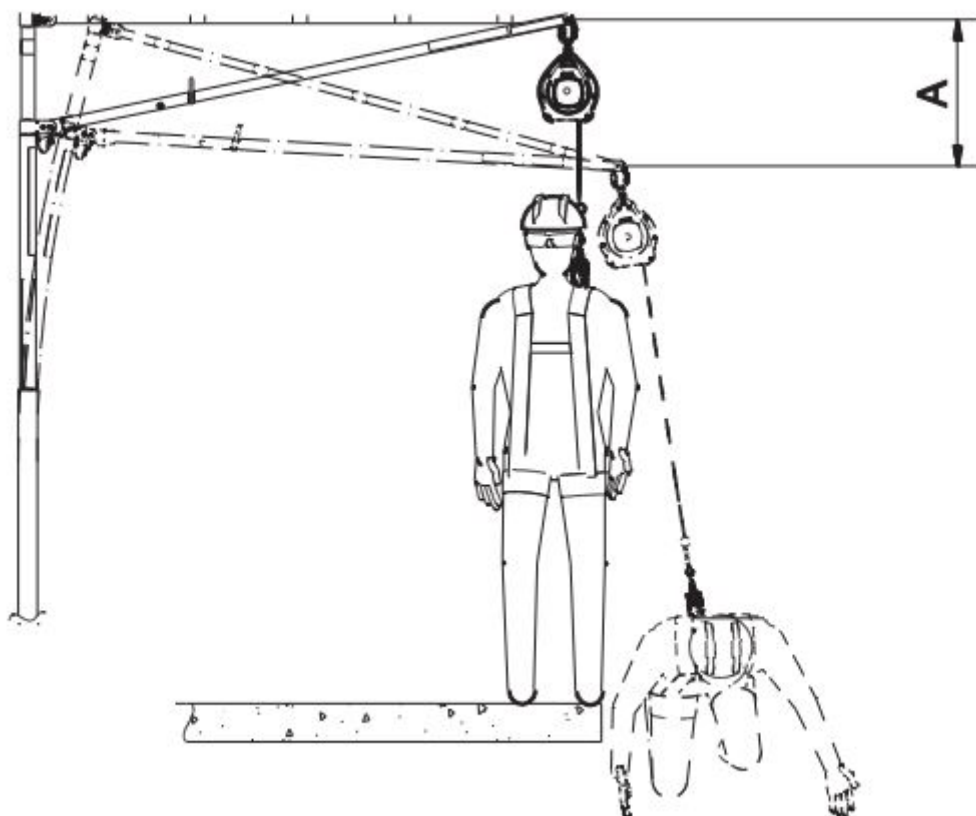
Le flexbox peut être installé en configuration murale et au sol.

5. Déformation en cas de chute

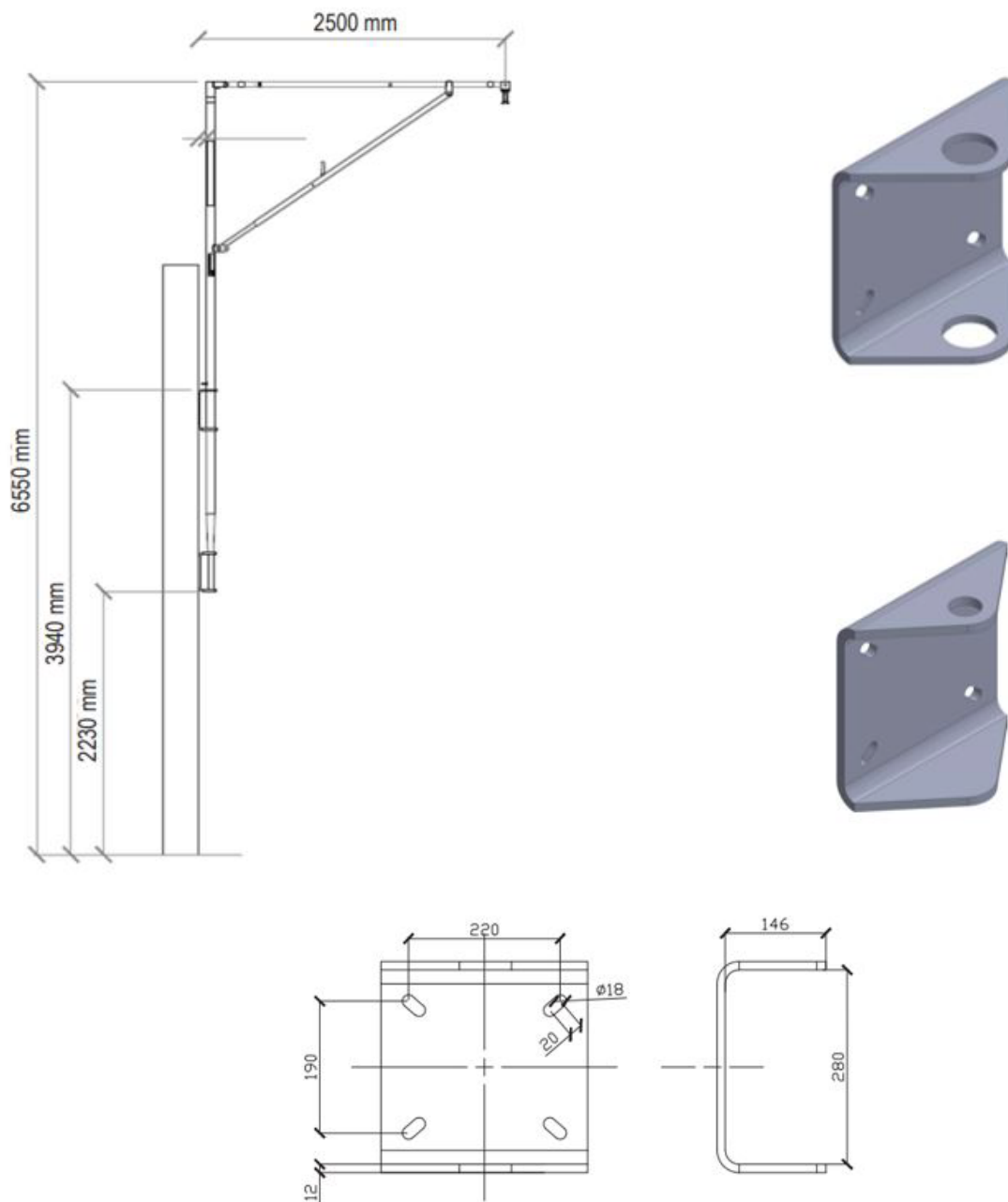
Le Flexbow est équipé d'un absorbeur d'énergie.

En cas de chute, le système possède une déformation élastique (non permanente) de.. :

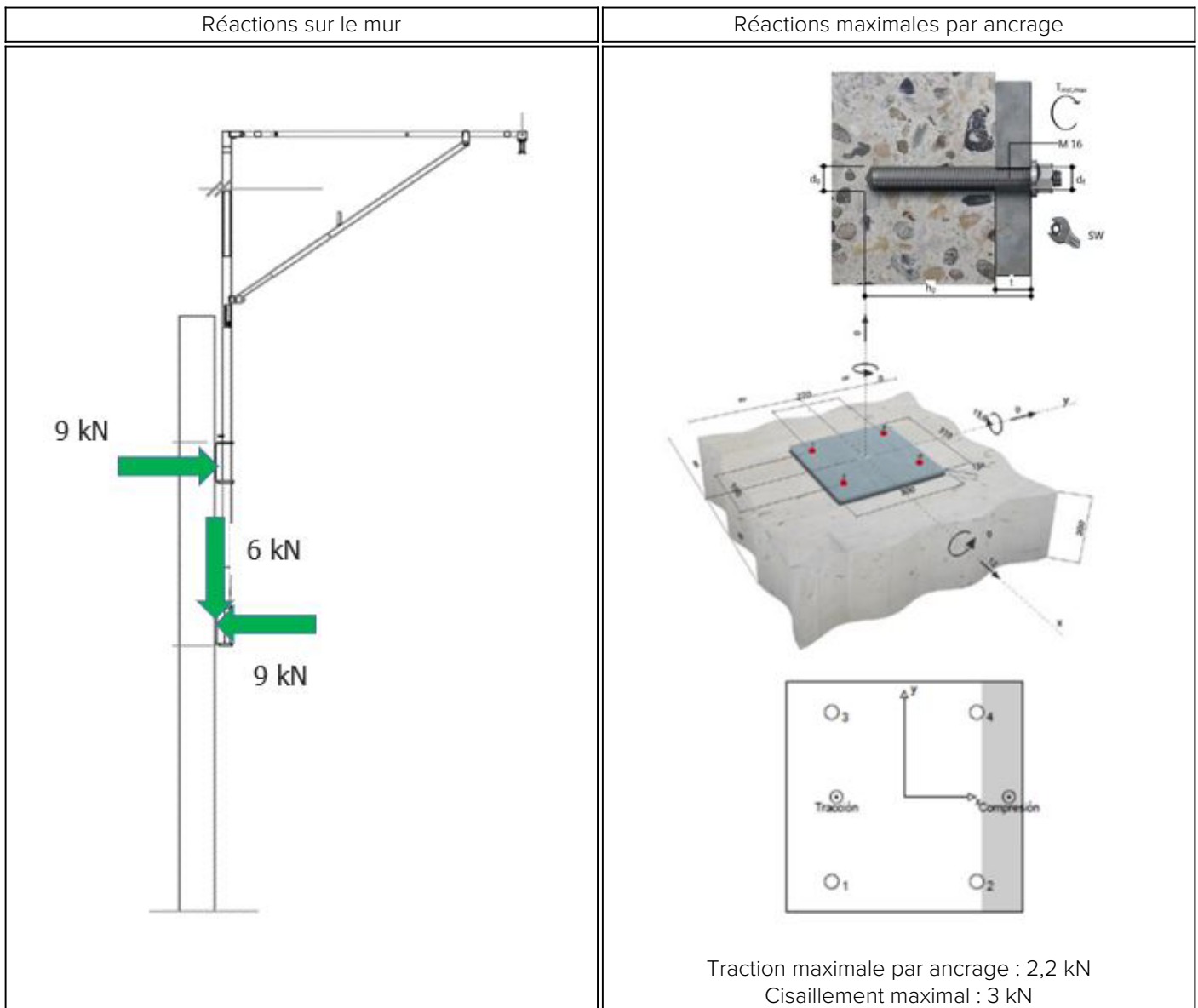
- 1 utilisateur : 0,49m
- 2 utilisateurs : 0.86m



6. Fixation au mur

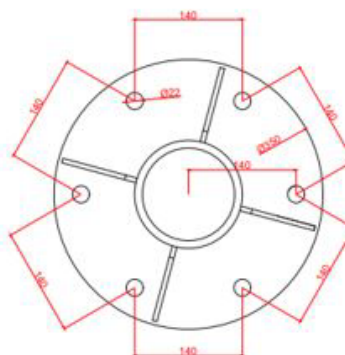
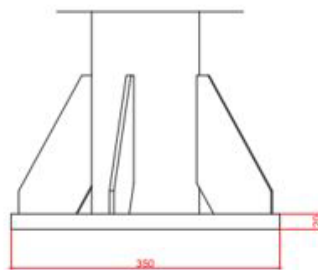
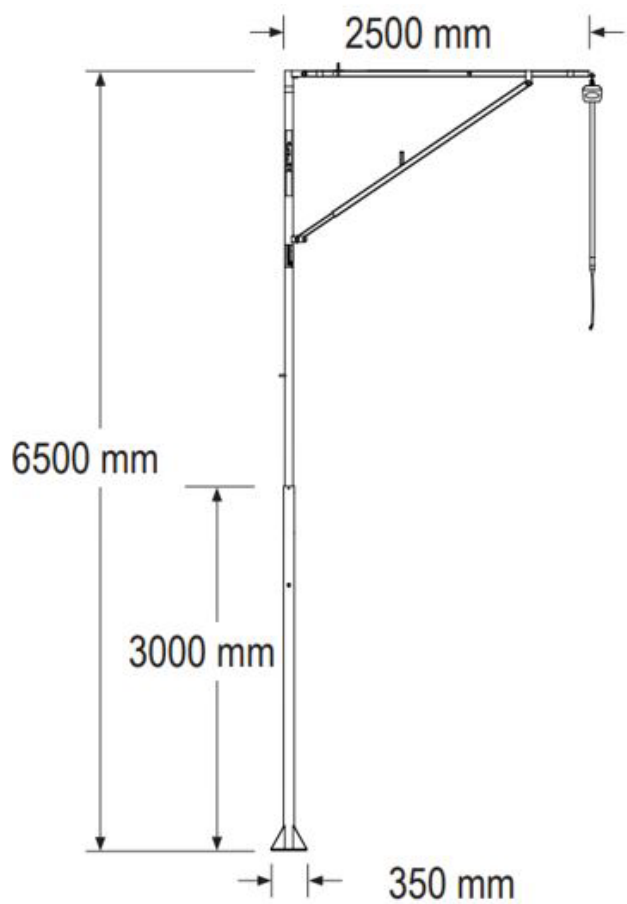


6.1. Réactions maximales transmises à la structure hôte

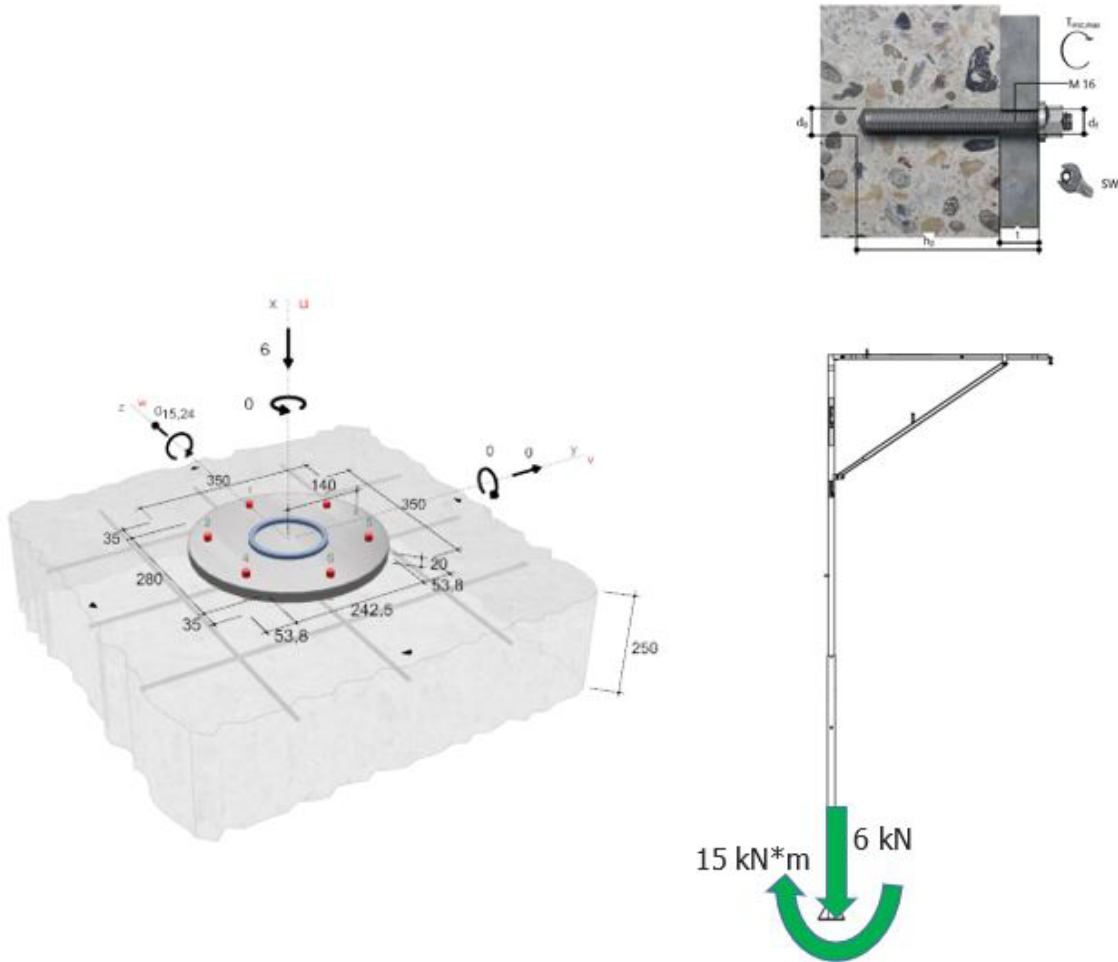


- Ancrage chimique M16x125mm, acier inoxydable/acier, classe de résistance minimale 5.8
- La structure hôte doit résister à la charge maximale X 2 (charge ultime).

7. Fixation du poste



7.1. Réactions maximales transmises à la structure hôte



Réactions sur les ancrages

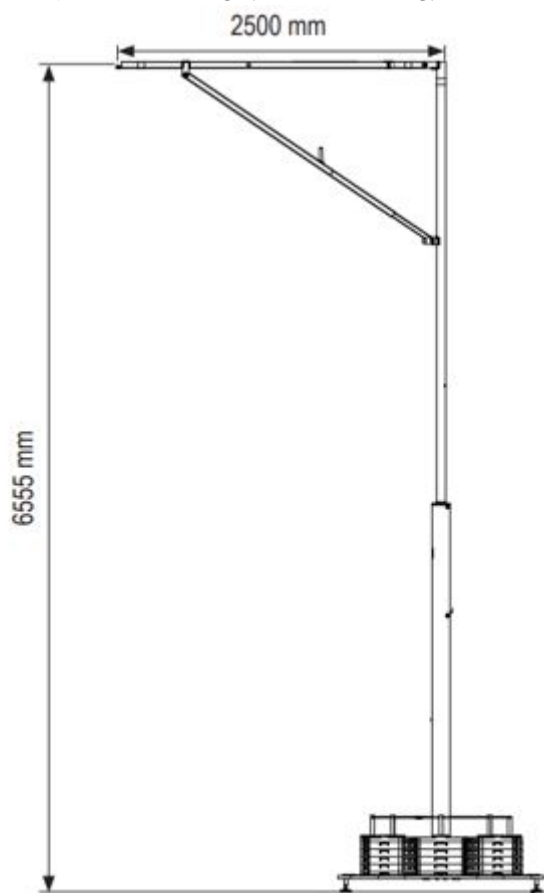
Numéro de la cheville	$N_{sd,x}^i$ [kN]	$(V_{sd,y}^{Mx})^i$ [kN]	$(V_{sd,z}^{Mx})^i$ [kN]	$(V_{sd,y}^{Vy})^i$ [kN]	$(V_{sd,z}^{Vy})^i$ [kN]	$V_{sd,y}^i$ [kN]	$V_{sd,z}^i$ [kN]	V_{sd}^i [kN]
1	9,271	0,000	0,000	0,000	0,000	0,000	0,000	0,000
2	23,586	0,000	0,000	0,000	0,000	0,000	0,000	0,000
3	0,000	0,000	0,000	0,000	0,000	0,000	0,000	0,000
4	23,586	0,000	0,000	0,000	0,000	0,000	0,000	0,000
5	0,000	0,000	0,000	0,000	0,000	0,000	0,000	0,000
6	9,271	0,000	0,000	0,000	0,000	0,000	0,000	0,000
	$\Sigma N_{sd,x}^i$ [kN]	$\Sigma (V_{sd,y}^{Mx})^i$ [kN]	$\Sigma (V_{sd,z}^{Mx})^i$ [kN]	$\Sigma (V_{sd,y}^{Vy})^i$ [kN]	$\Sigma (V_{sd,z}^{Vy})^i$ [kN]	$\Sigma V_{sd,y}^i$ [kN]	$\Sigma V_{sd,z}^i$ [kN]	$ \Sigma V_{sd}^i $ [kN]
Total	65,714	0,000	0,000	0,000	0,000	0,000	0,000	0,000

- Ancrage chimique M16x200mm, acier inoxydable/acier, classe de résistance minimale 5.8
- La structure hôte doit résister à la charge maximale X 2 (charge ultime).

8. Interface de fixation avec contrepoids

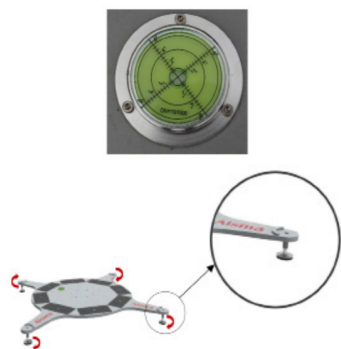
L'interface de fixation doit être installée sur une surface nivelée.

Le système est installé avec 40-48 contrepoids de 25 kg. (1000- 1200 kg)



8.1. Gréement

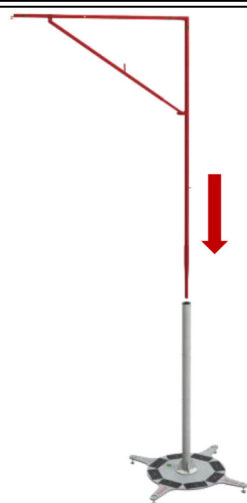
1. Mise à niveau de la base sur le sol



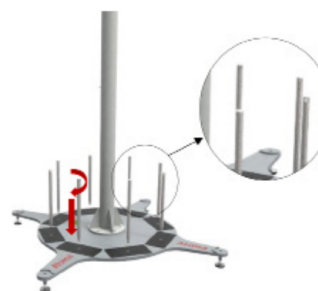
2. Fixation du poteau à la base



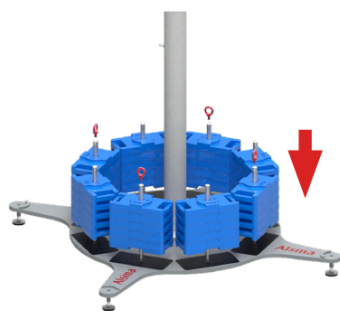
3. Insertion de la flèche Flexbow



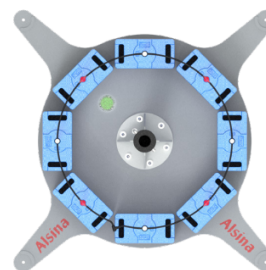
4. Fixation des barres pour les poids des vaches



5. Mise en place des contrepoids et des anneaux



6. Installer le câble de sécurité à travers les anneaux



8.2. Repositionner le système

Le système peut être soulevé à l'aide d'un chariot élévateur ou d'une élingue attachée aux anneaux.

Avant de déplacer le système, la rotation de la flèche flexbow doit être verrouillée.

