

Ligne de vie **SECURIFIL® renforcée**

Lorsqu'il n'est pas possible d'installer une protection collective pour vos travaux en hauteur, la ligne de vie est la solution adaptée pour évoluer en toute sécurité.

SECURIFIL® renforcée s'utilise avec un simple connecteur conforme En 362, aucun chariot ni coulisseau spécifique n'est nécessaire.

Matière : Acier inoxydable 304L

Finition : brut ou thermolaqué

Technique : Livré avec notices et plans consultables sur internet:
<http://extranet.somain.fr>



Ligne de vie indéformable

Garantie 10 ans

Sans entretien

Entraxe > 15 mètres entre les pièces intermédiaires



Avantages :

SECURIFIL® renforcée est garantie 10 ans.

SECURIFIL® renforcée peut être installée sur tout type de support et toitures. En cas de contraintes spécifiques, notre bureau d'étude est à même de vous proposer la solution adaptée.

Options :

Disponible avec supports en acier galvanisé ou inox.

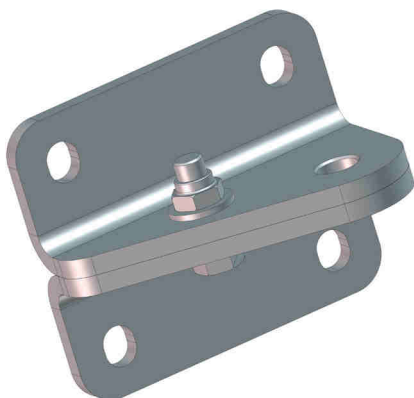
Teinte RAL spécifique sur demande (supports inox uniquement).

Notre bureau d'étude se tient à votre disposition pour vous proposer les solutions sur mesure adaptées à chaque situation.

**Norme
EN 795 C**

Éléments : SECURIFIL® renforcée

Ces éléments sont constitutifs de toutes les lignes de vie SECURIFIL® renforcée



REF : 100145

Extrémité inox, 4 trous
Entraxe 100 x 80 mm

Fixations : M12 ou par soudure sur structure métallique.

Adaptable sur structure métallique, support spécial de notre fourniture.



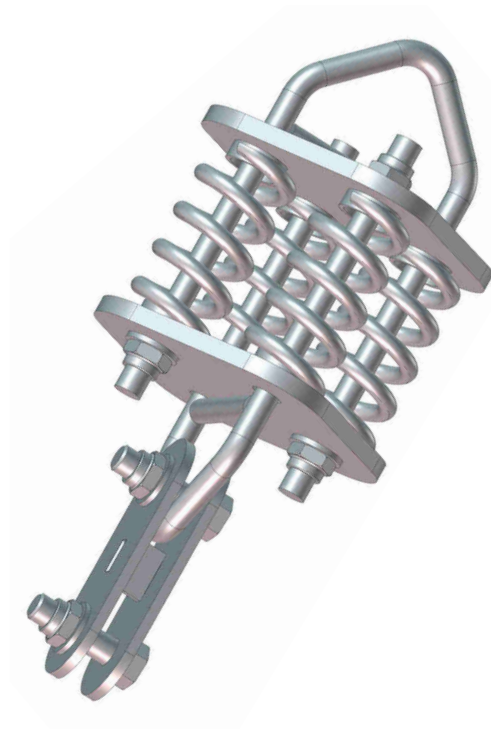
REF : 100148

Intermédiaire inox, positionnée tous les 25 mètres maximum.

2 trous entraxe 72 mm

Fixations : M12 ou par soudure sur structure métallique.

Adaptable sur structure métallique, support béton, support spécial de notre fourniture.



REF : 100484

Amortisseur d'énergie inox renforcé à chape, installé à une extrémité de la ligne de vie, il permet de réduire les efforts en cas de chute.

Éléments : SECURIFIL® renforcée

Ces éléments sont constitutifs de toutes les lignes de vie SECURIFIL® renforcée



REF : 100149

Tendeur renforcé inox chape/chape, permet le réglage de la tension de la ligne de vie lors de l'installation.



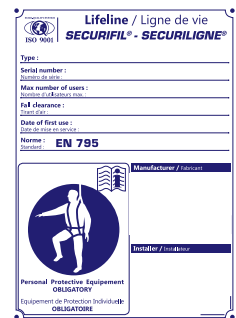
REF : 100166

Câble inox diamètre 12 mm 7 x 19.



REF : 100483

Lot de 4 serre câbles et une cosse cœur inox. Les cavaliers doivent être installés du côté du brin mort avec un écart de 8 cm environ. Sur la ligne de vie renforcée, ce système est utilisé aux 2 extrémités du câble.



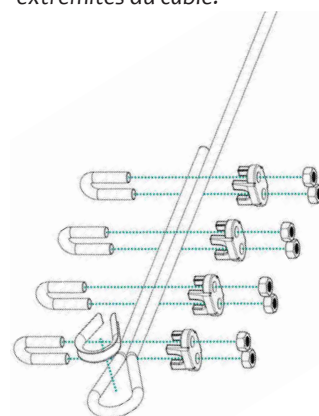
REF : 100886

Affiche signalétique : port des E.P.I. obligatoire, à installer à chaque accès de la ligne de vie.



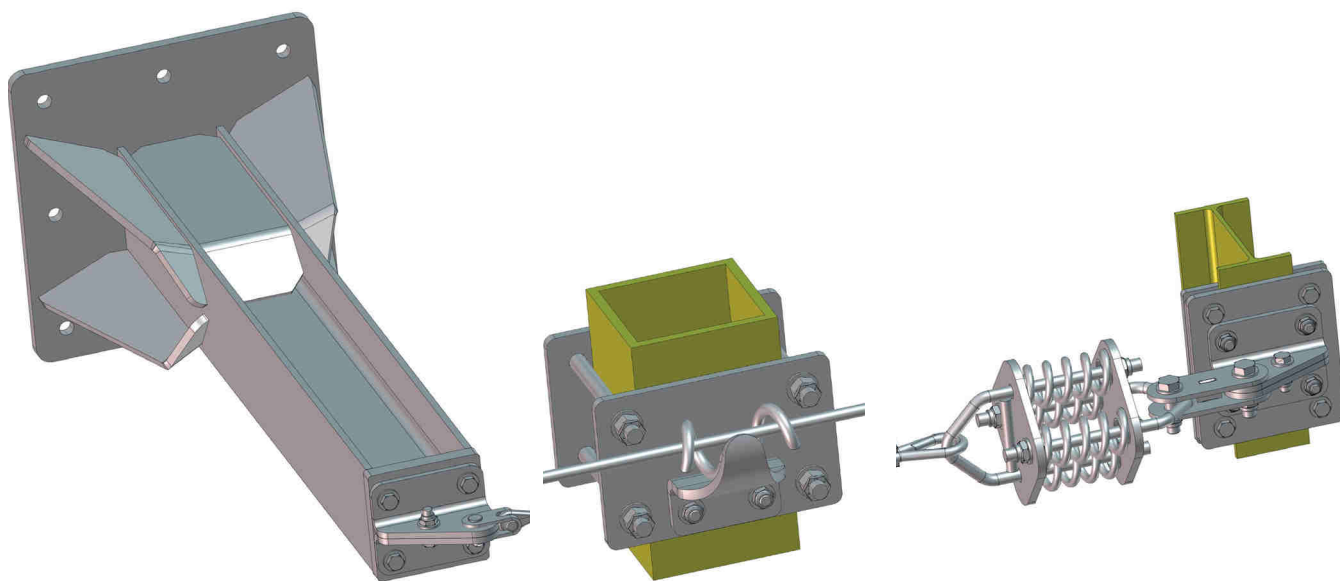
REF : 100124

Plombage SOMAIN. Se fixe sur le tendeur de façon à empêcher une modification de la tension du câble. Traçabilité par numéro de série unique.



Éléments : Interfaces spéciales

Voici les trois types de fixations les plus courantes pour la lignes de vie SECURIFIL® renforcée



Sur potelet :

Au sol, en applique ou en sous face.

Le potelet permet de déporter le câble par rapport à la structure.

Les longueurs et largeurs des éléments sont dimensionnées pour être adaptées au support.

Bridage :

Sur poutre métallique ou bois.

Les longueurs et largeurs des éléments sont dimensionnées pour être adaptées au support.

Crapautage :

Sur poutre métallique.

Il s'agit de pincer les ailes de la poutre à l'aide de 2 plaques appelées crapauds.

Les longueurs et largeurs des éléments sont dimensionnées pour être adaptées au support.

