

## Ligne de vie : **SECURIFIL® éolienne**

**SECURIFIL® éolienne** est une ligne de vie étudiée pour sécuriser les déplacements verticaux. Elle est adaptée aux espaces confinés où le câble est en position centrale.

**SECURIFIL® éolienne** s'utilise exclusivement avec un antichute mobile. Celui-ci, relié au harnais de l'utilisateur, se bloque sur le câble en cas de chute.

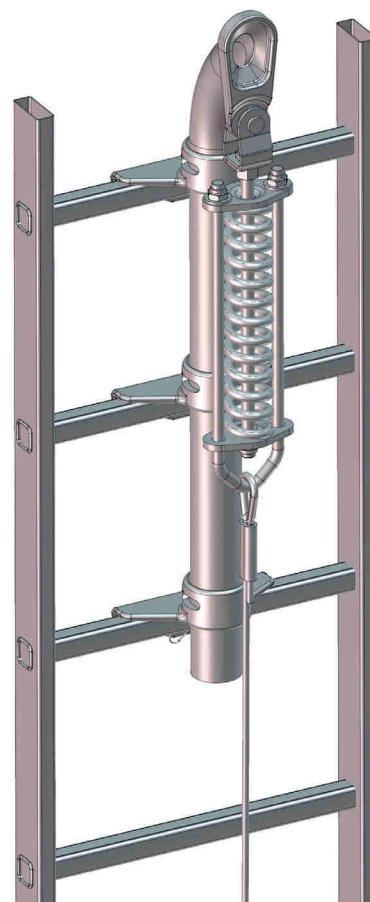
Matière : Acier zingué / alu

Finition : zingué

Technique : Livré avec notices et plans

NORME  
EN 353-1

Sans entretien  
Départ sous 48 heures  
Installation rapide



REF : 100160

Antichute mobile H04 pour câble galva diamètre 8 mm, intégrant une cablette métallique reliant le mousqueton. Pour un utilisateur de 130 Kg maximum. S'utilise sur la ligne de vie **SECURIFIL® éolienne**.

### Avantages :

**SECURIFIL® éolienne** doit être installée, sur l'échelle d'accès située dans le mat de l'éolienne. En partie supérieure, la fixation se fait en prenant appui sur 3 barreaux de l'échelle.

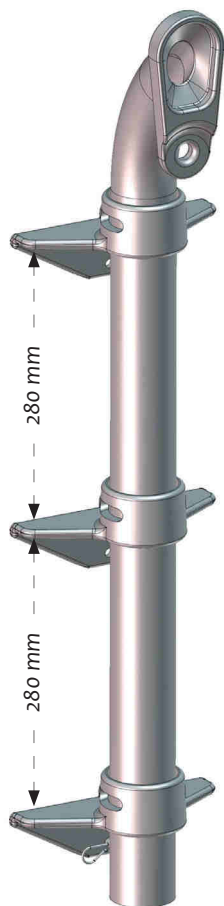
En cas de contraintes spécifiques, notre bureau d'étude est à même de vous proposer la solution adaptée.

### Options :

Disponible en version **acier inoxydable / aluminium**.

## Éléments : SECURIFIL® éolienne

Ces éléments sont constitutifs de toutes les lignes de vie SECURIFIL® éolienne



**REF : 100635**  
Extrémité supérieure alu.  
Pour barreau 30 X 30 mm.  
Pour des entraxes ou dimensions d'échelon  
différents : nous consulter.



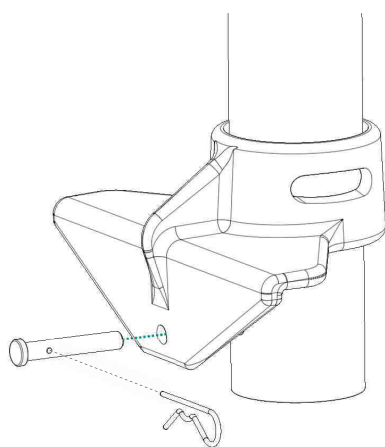
**REF : 100641**  
Amortisseur à chape zingué.  
Pour la version zinguée.



**REF : 100640**  
Tendeur oeil / chape galva.  
Pour la version zinguée.

**REF : 101139**  
Amortisseur à chape inox.  
Pour la version inox.

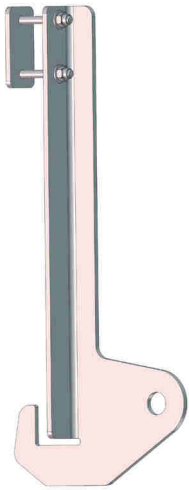
**REF : 100155**  
Tendeur oeil / chape inox.  
Pour la version inox.



**REF : 100124**  
Plombage.  
Se fixe sur le tendeur de façon à empêcher  
une modification de la tension du câble.  
Traçabilité par numéro de série unique.

## Éléments : SECURIFIL® éolienne

Ces éléments sont constitutifs de toutes les lignes de vie SECURIFIL® éolienne



REF : 101263  
Extrémité inférieure alu.  
Fixation sur 2 barreaux.



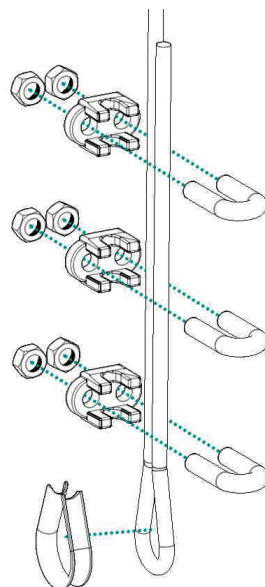
REF : 100645  
Lot de 3 serre câbles + cosse coeur galva.  
Pour la version zinguée.



REF : 100646  
Sertissage aluminium + cosse coeur zinguée.  
Pour la version zinguée.

REF : 100477  
Lot de 3 serres câble + cosse coeur inox.  
Pour la version inox.

REF : 100478  
Sertissage cuivre + cosse coeur inox.  
Pour la version inox.



## Éléments : SECURIFIL® éolienne

Ces éléments sont constitutifs de toutes les lignes de vie SECURIFIL® éolienne



REF : 100631

Câble galva diamètre 8 mm 7 x 19.  
Pour la version zinguée.

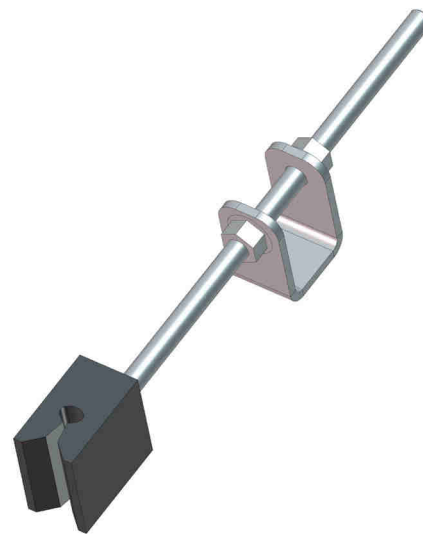
REF : 100150

Câble inox diamètre 8 mm 7 x 19.  
Pour la version inox.



REF : 100156

Affiche signalétique : port des E.P.I.  
obligatoire, à installer à chaque accès de la  
ligne de vie.  
Disponible, sur demande, dans la langue de  
votre choix.



REF : 100639

Intermédiaire inox guide câble.

