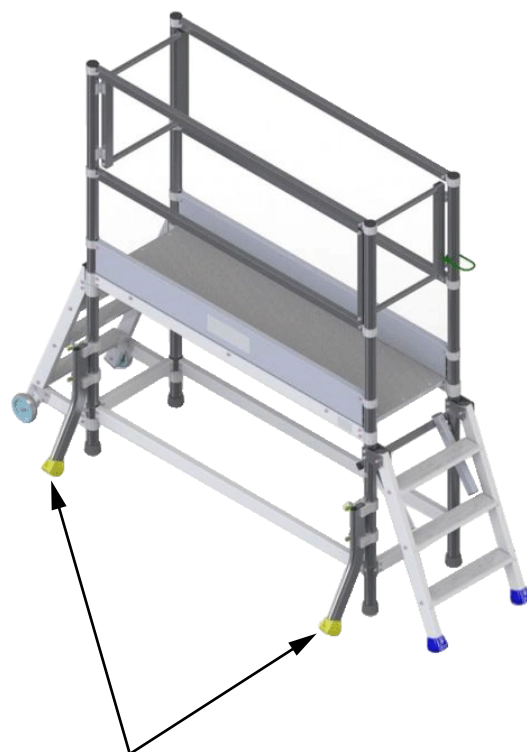
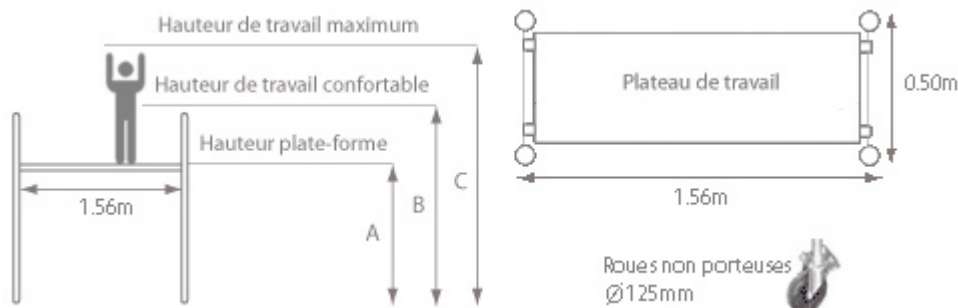
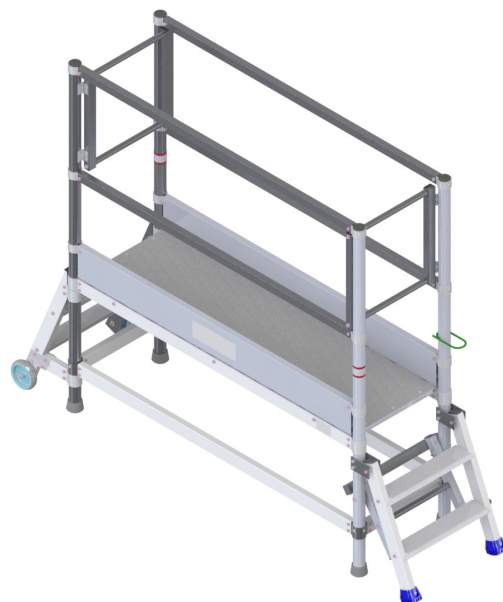


Plateforme de ragréage en aluminium avec échelle fixe à roues et échelle d'accès rabattable

- Plancher en aluminium damier avec protections réglementaires - Poignées de transport rétractables.
- PIRL subventionné par l'OPPBTB et le RSI (suivant les conditions).

Référence	Longueur hors-tout (m)	Dimensions (m)			Poids (Kg)
		A	B	C	
PRDA 65 ³²	2.19	0.65	1.65	2.65	42
PRDA 90	2.39	0.90	1.90	2.90	45
PRDA115	2.59	1.15	2.15	3.15	49
PRDA140	2.79	1.40	2.40	3.40	52

³² Plateforme livrée sans stabilisateurs.



Pieds stabilisateurs

SARL MATISERE

5, Rue Clémenceau - 38300 BOURGOIN JALLIEU

Tél. : 04 74 28 32 04 - Fax : 04 74 93 58 63 - Courriel : contact@matisere.com

APE : 524M - Siret : 479 286 122 00029