

# ESCABEAU-PIRL

## PIRL Télescopique - Tandem

Hauteur - Sécurité - Levage - Manutention

Plateforme Individuelle Roulante Légère en aluminium avec 4 hauteurs de plancher possibles.

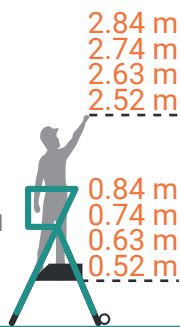
- Finitions supérieures.
- Dépliage rapide et intuitif dont 2 stabilisateurs faciles à déployer.
- Sac porte-outils contenance 10L très résistant.
- Hyper pliable pour un volume plié mini : stockage et transport aisés.
- 4 pieds réglables en hauteur et indépendamment permettant une installation en dénivelés.
- Protection par lisse rabattable + chaînette.
- Plinthes hauteur 100mm - Plancher, barreaux et patins antidérapants.
- Roues Ø 150mm non marquantes.
- Nombre de marches plateforme comprise.

Référence	Nombre de marches	Dimensions (m)		Poids Kg
		A		
18.404	3	1.24		18.3
18.405	4	1.47		19.1
18.406	4	1.58		20.1
18.407	5	1.84		22.9



Hauteur de travail maximum

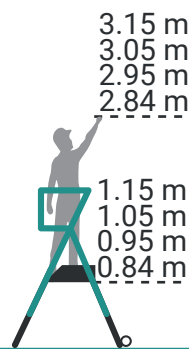
Hauteur du plateau de travail



18.404



18.405

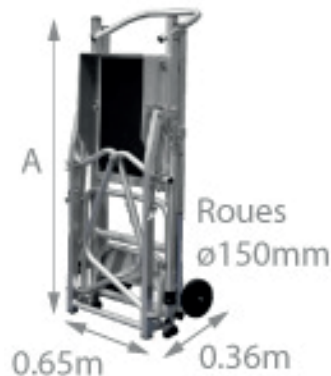


18.406



18.407

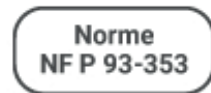
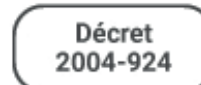
Plateforme antidérapante 50 x 40 cm



Transport facile



Sac porte-outils



SARL MATISERE

5, Rue Clémenceau - 38300 BOURGOIN JALLIEU

Tél. : 04 74 28 32 04 - Fax : 04 74 93 58 63 - Courriel : contact@matisere.com

APE : 524M - Siret : 479 286 122 00029