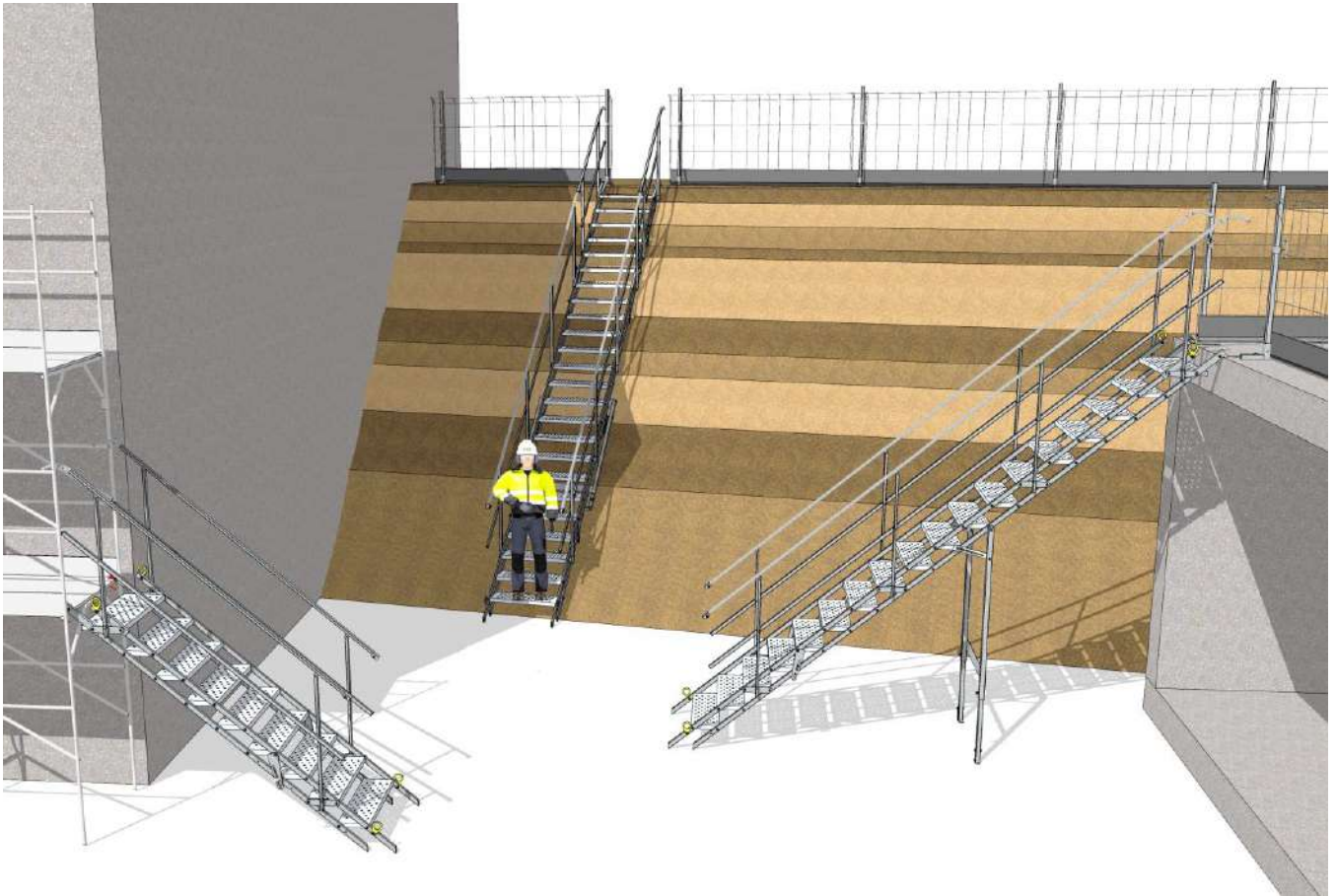
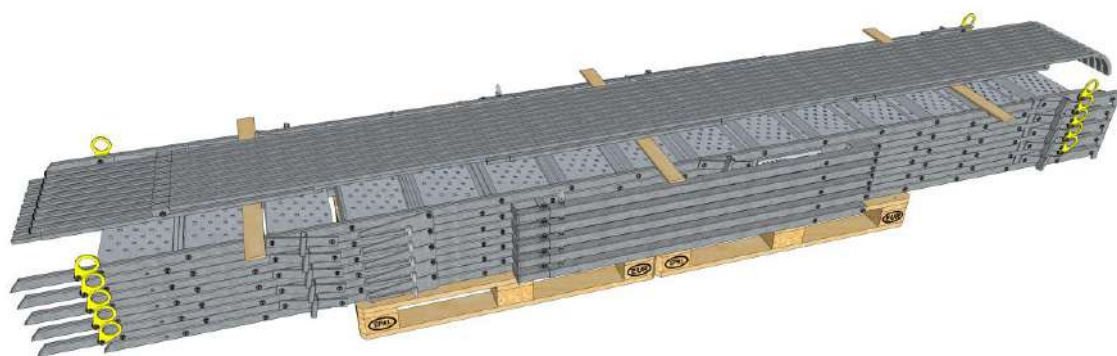


Escalier de chantier



- 3 Informations générales
- 4 Escalier 3 marches
- 5 Escalier 6 marches
- 6 Escalier 9 marches
- 7 Escalier 12 marches
- 8 Escalier 15 marches
- 9 Escalier 18 marches
- 10 Plage d'utilisation
- 11-13 Montage escalier
- 14-15 Mise en place du support (escalier 15-18 marches)
- 16 Maintenance préventive
- 17 Assemblage de 2 escaliers
- 19-21 Composants d'un escalier

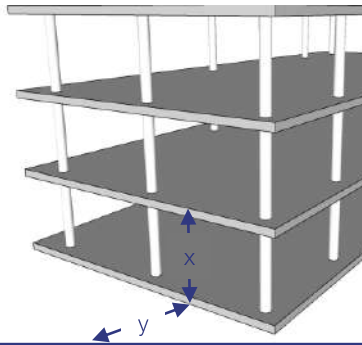


Informations générales

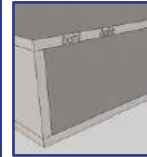
La mise en place de l'escalier doit impérativement se faire en sécurité.



Prendre les dimensions X et Y pour définir le modèle d'escalier à utiliser, selon la plage d'utilisation page 10



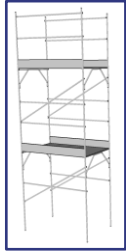
Identifier les supports pour déterminer les types de chevilles et d'ancrages



Bord dalle



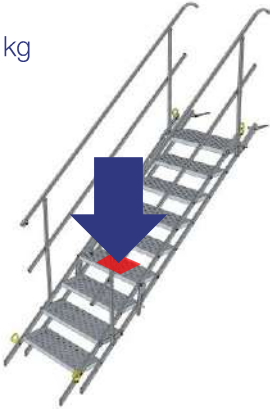
Talus



Échafaudage

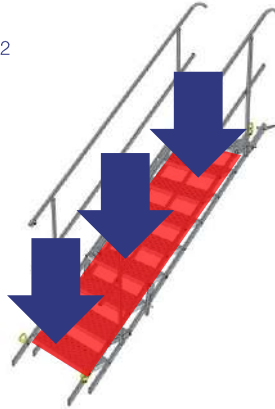
Charge ponctuelle

Max. 150 kg



Charge répartie

$\leq 100\text{kg/m}^2$



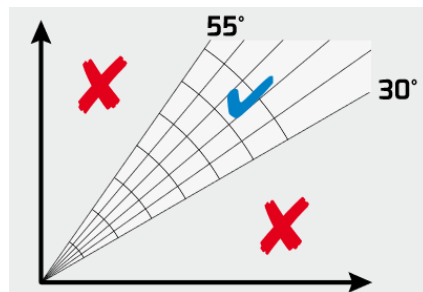
Enlever la saleté et la neige avant installation



Controler l'escalier avant installation

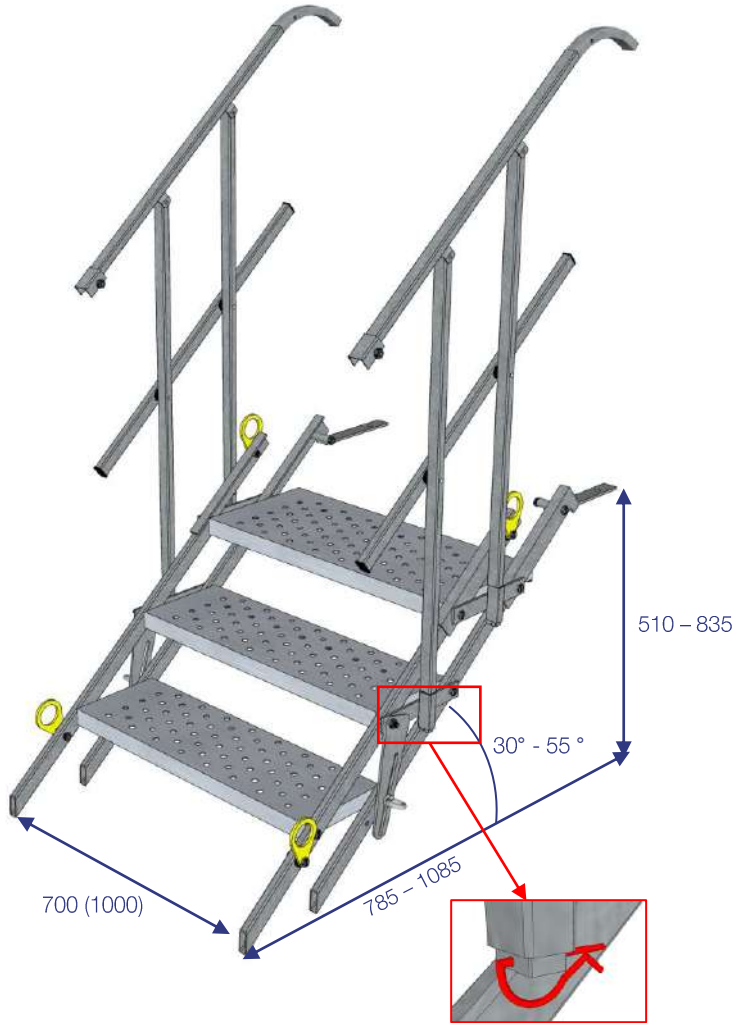


Min. 30° - max. 55°



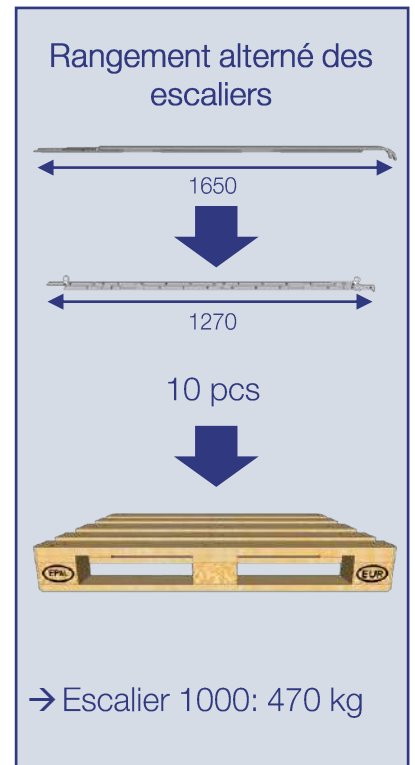
**Selon la norme
EN 12811-1:2003**

Escalier 3 marches



Escalier 1000 mm
Code: 5061003
45 kg

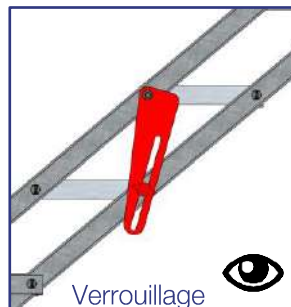
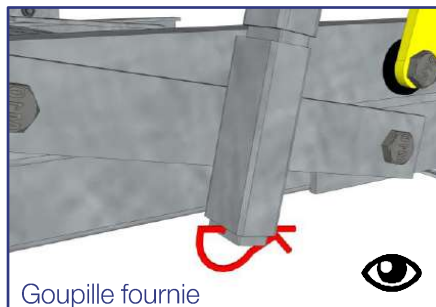
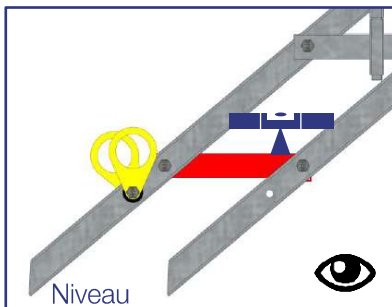
EN 12811-1:2003
Charge ponctuelle: max. 150 kg
Charge répartie: max. 100 kg/m²



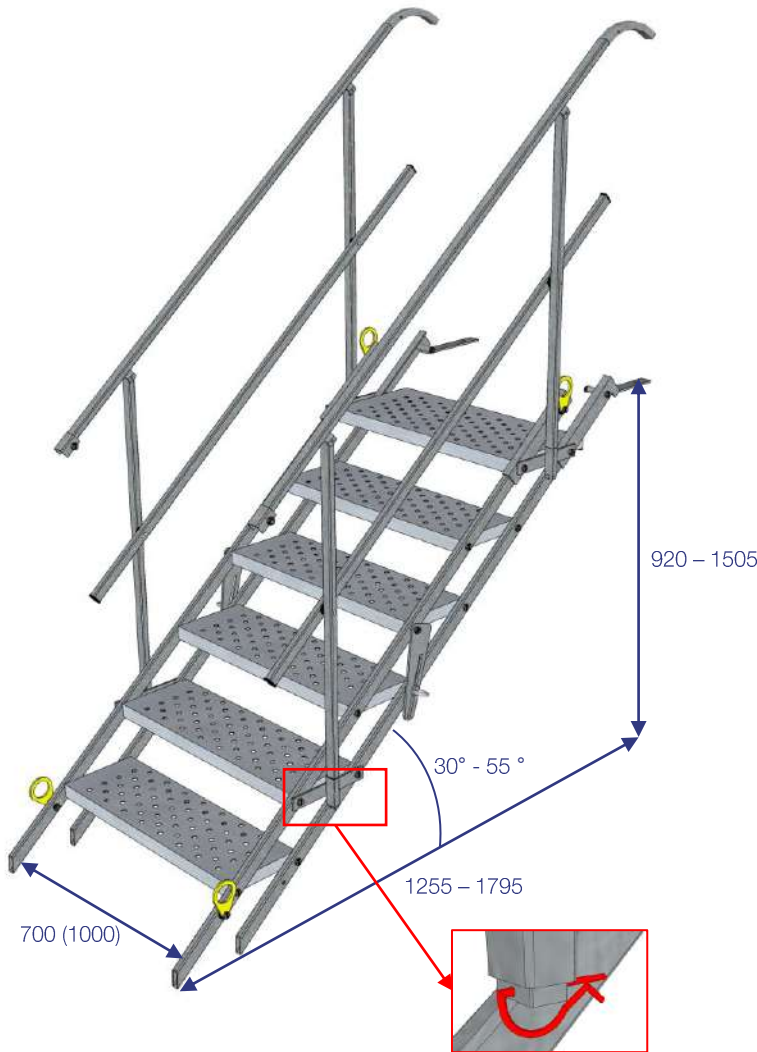
Composants

5161012	Marche simple escalier 1000	2 pièce	5161004	Fixation de garde-corps	4 pièce
5161013	Marche palière escalier 1000	1 pièce	5161003	Mécanisme de verrouillage	2 pièce
5161031	Limon latéral escalier 3 marches	1 set (4 pièce)	5161002	Anneaux de levage	4 pièce
5151038	Garde-corps escalier 3 marches	2 pièce	5161001	Fixation de dalle	2 pièce

[mm]

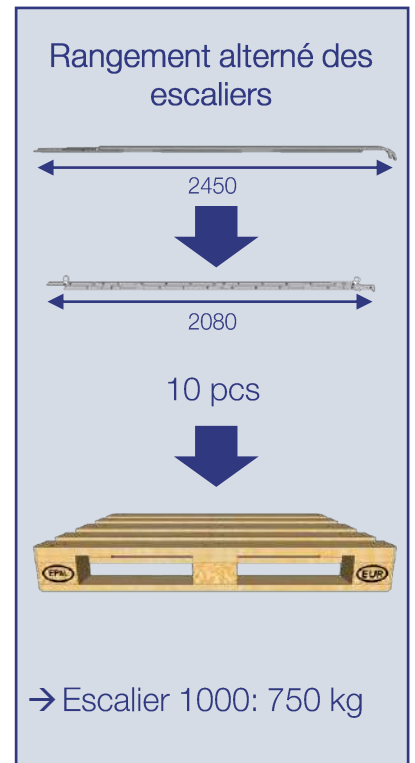


Escalier 6 marches



Escalier 1000 mm
Code: 5061006
73 kg

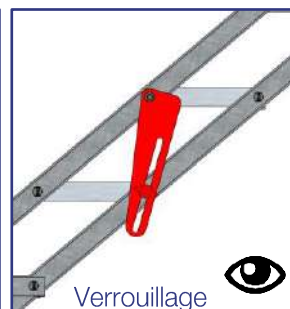
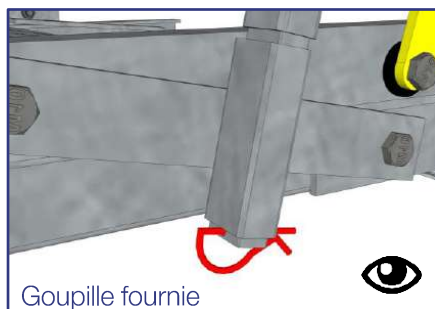
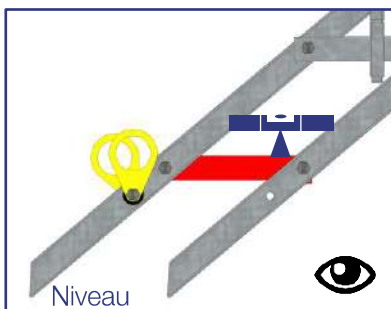
EN 12811-1:2003
Charge ponctuelle: max. 150 kg
Charge répartie: max. 100 kg/m²



Composants

5161012	Marche simple escalier 1000	5 pièce	5161004	Fixation de garde-corps	4 pièce
5161013	Marche palière escalier 1000	1 pièce	5161003	Mécanisme de verrouillage	2 pièce
5161061	Limon latéral escalier 6 marches	1 set (4 pièce)	5161002	Anneaux de levage	4 pièce
5151068	Garde-corps escalier 6 marches	2 pièce	5161001	Fixation de dalle	2 pièce

[mm]

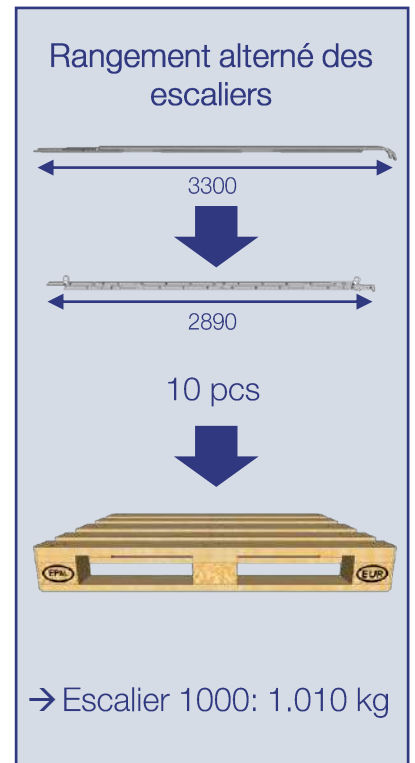
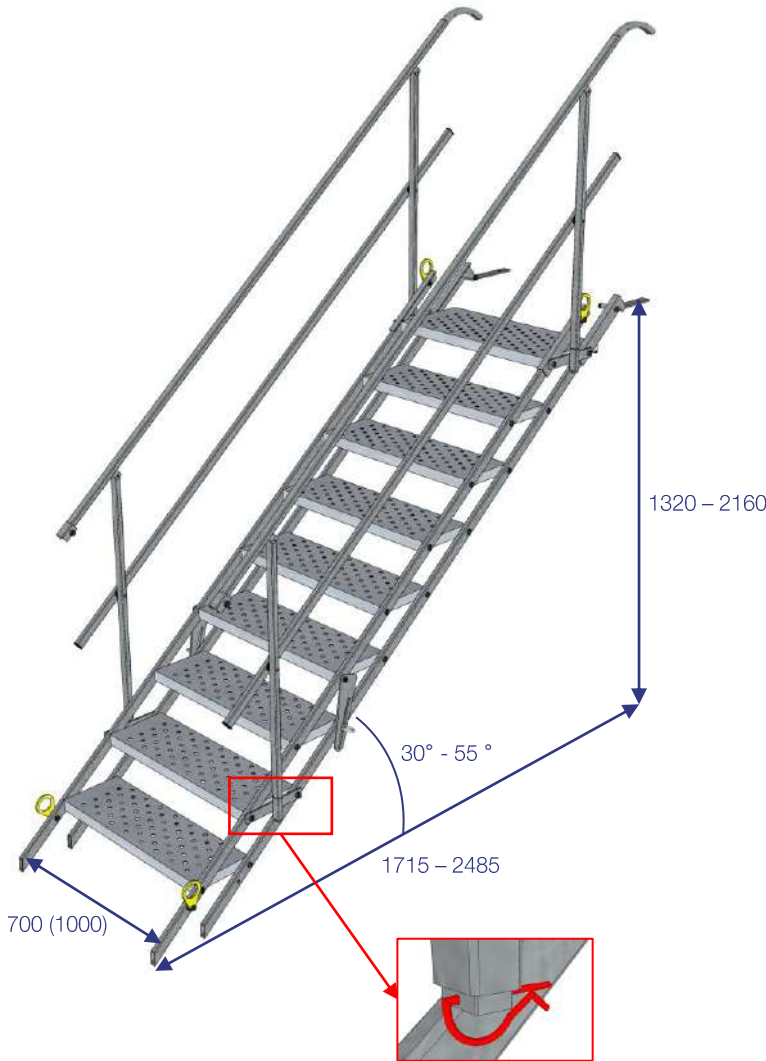


Escalier 9 marches

Escalier 1000 mm
Code: 5061009
99 kg

EN 12811-1:2003

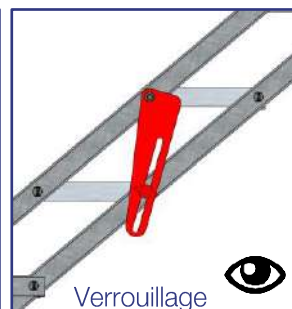
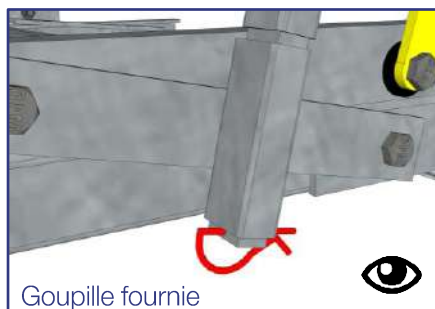
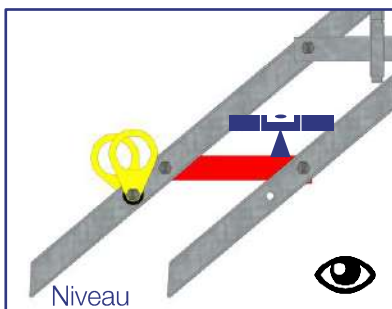
Charge ponctuelle: max. 150 kg
Charge répartie: max. 100 kg/m²



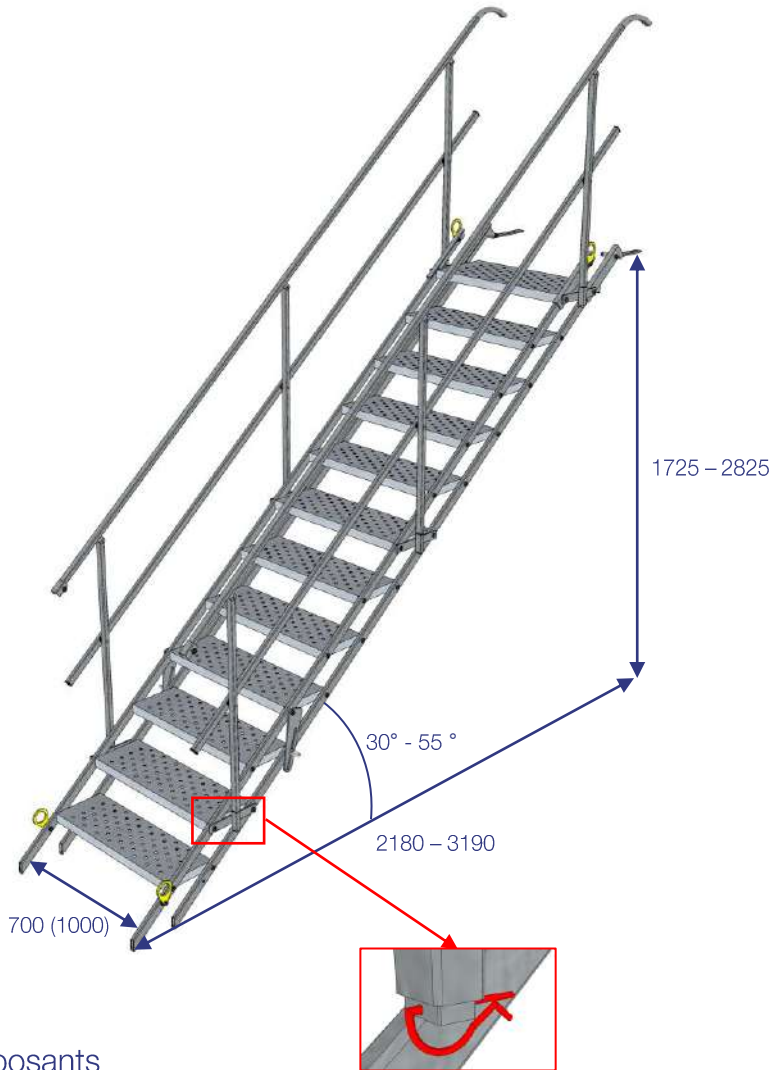
Composants

5161012	Marche simple escalier 1000	8 pièce	5161004	Fixation de garde-corps	4 pièce
5161013	Marche palière escalier 1000	1 pièce	5161003	Mécanisme de verrouillage	2 pièce
5161091	Limon latéral escalier 9 marches	1 set (4 pièce)	5161002	Anneaux de levage	4 pièce
5151098	Garde-corps escalier 9 marches	2 pièce	5161001	Fixation de dalle	2 pièce

[mm]

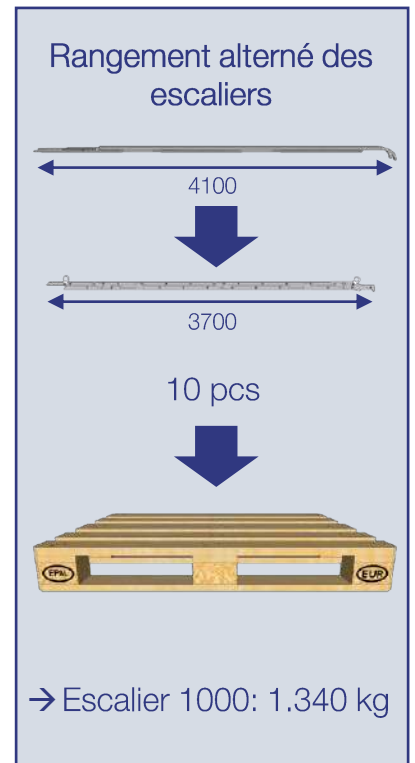


Escalier 12 marches



Escalier 1000 mm
Code: 5061012
132 kg

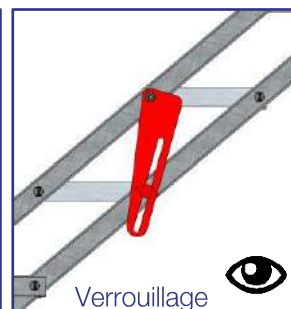
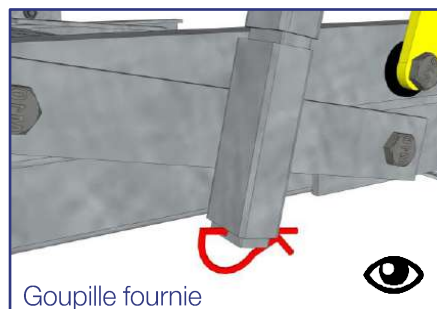
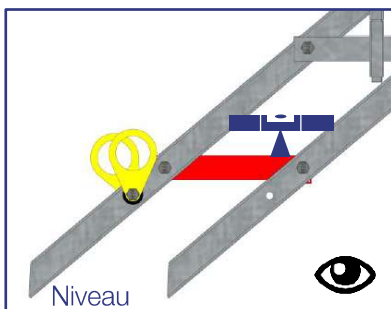
EN 12811-1:2003
Charge ponctuelle: max. 150 kg
Charge répartie: max. 100 kg/m²



Composants

5161012	Marche simple escalier 1000	11 pièce	5161004	Fixation de garde-corps	6 pièce
5161013	Marche palière escalier 1000	1 pièce	5161003	Mécanisme de verrouillage	4 pièce
5161121	Limon latéral escalier 12 marches	1 set (4 pièce)	5161002	Anneaux de levage	4 pièce
5151128	Garde-corps escalier 12 marches	2 pièce	5161001	Fixation de dalle	2 pièce

[mm]

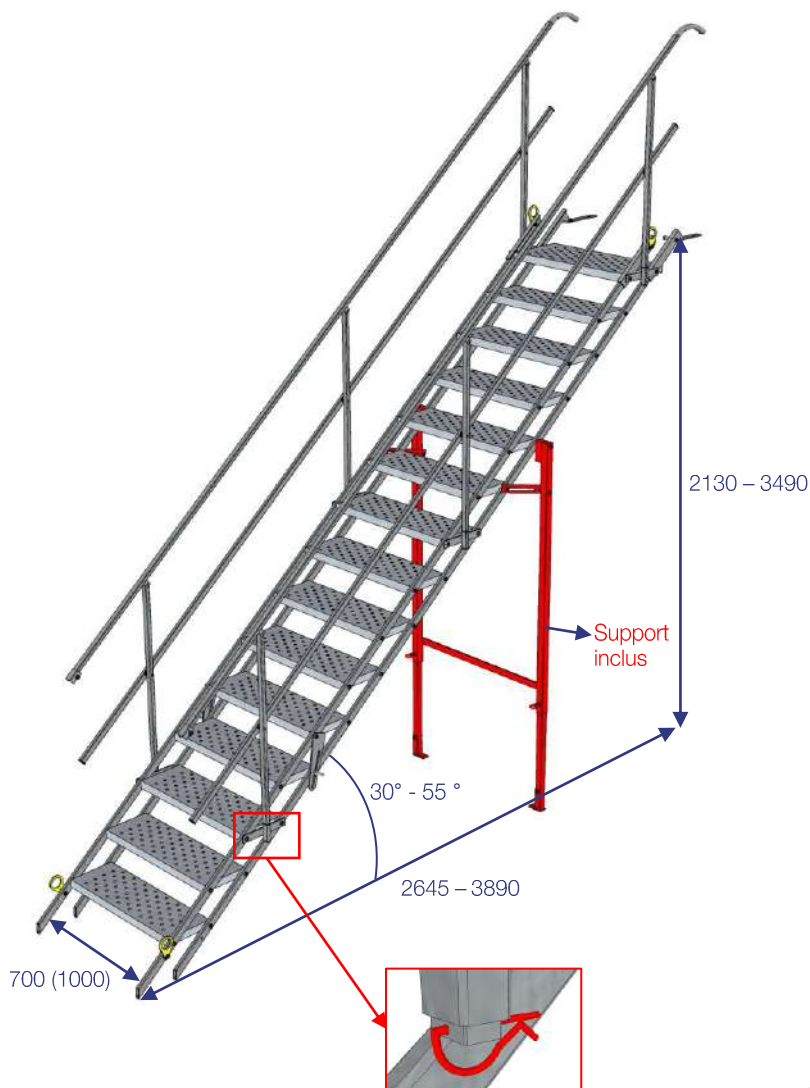


Escalier 15 marches

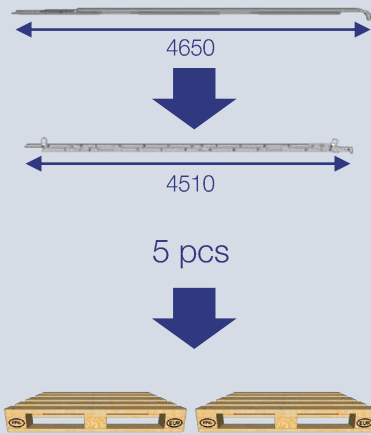
Escalier 1000 mm
Code: 5061015
175 kg

EN 12811-1:2003

Charge ponctuelle: max. 150 kg
Charge répartie: max. 100 kg/m²



Rangement alterné des escaliers

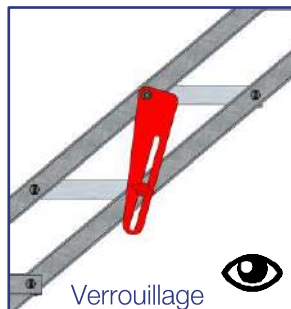
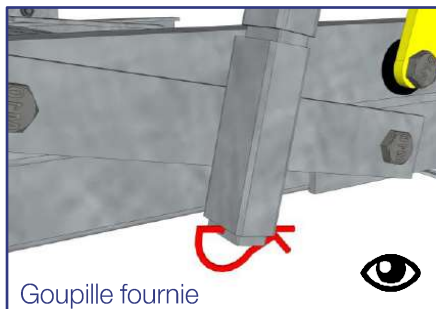
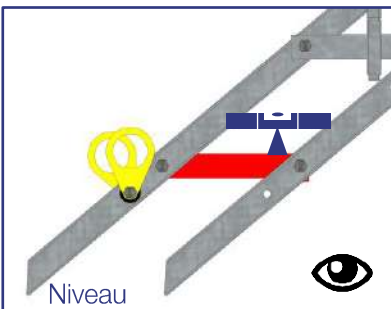


→ Escalier 1000: 915 kg

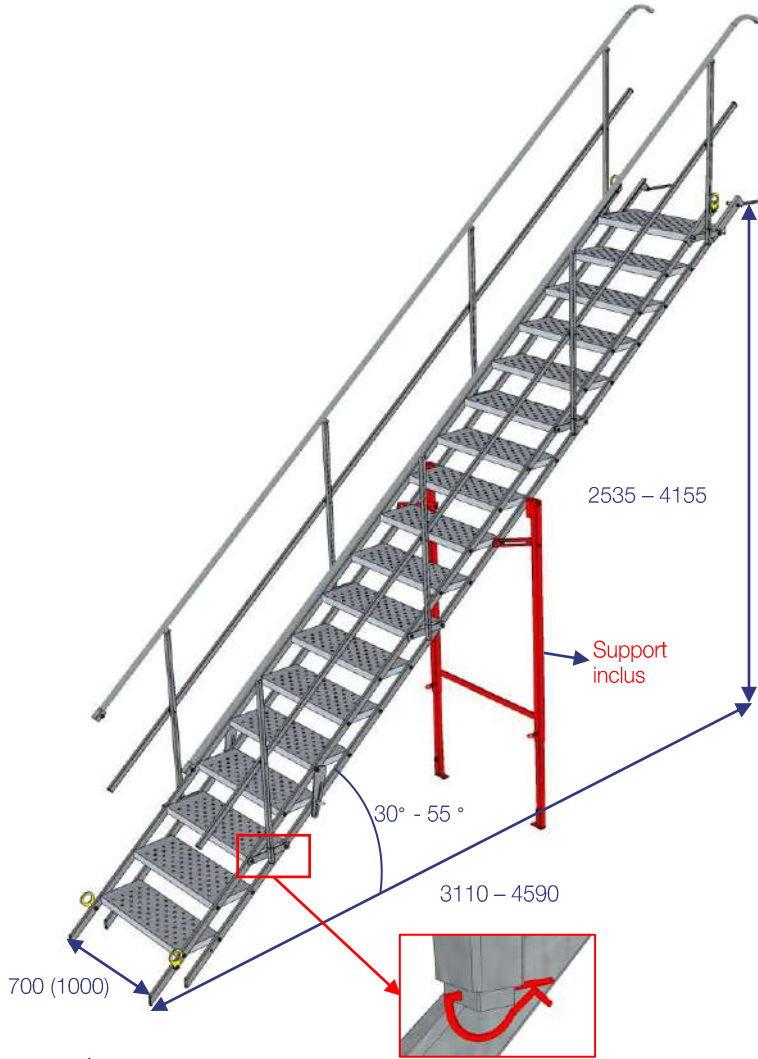
Composants

5161012	Marche simple escalier 1000	14 pièce	5161004	Fixation de garde-corps	6 pièce
5161013	Marche palière escalier 1000	1 pièce	5161003	Mécanisme de verrouillage	4 pièce
5161151	Limon latéral escalier 15 marches	1 set (4 pièce)	5161002	Anneaux de levage	4 pièce
			5161001	Fixation de dalle	2 pièce
5151158	Garde-corps escalier 15 marches	2 pièce	5061001 (5061005)	Support escalier 700 (1000)	1 pièce

[mm]

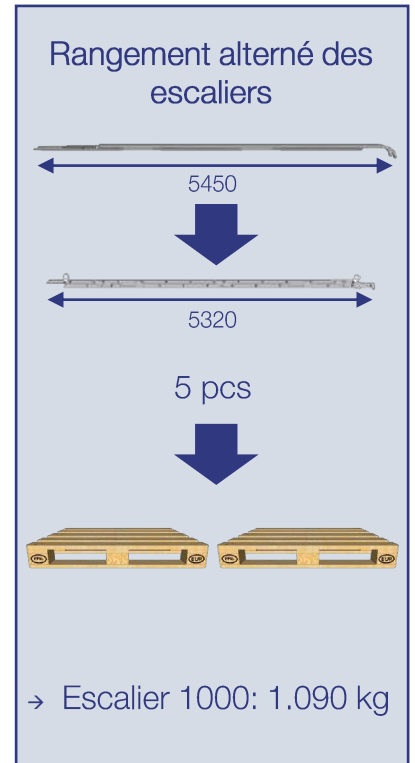


Escalier 18 marches



Escalier 1000 mm
Code: 5061018
210 kg

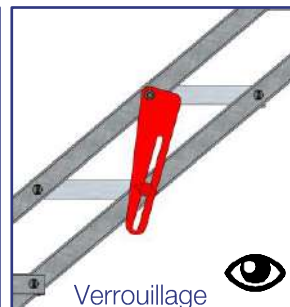
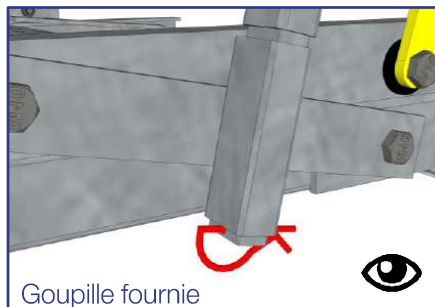
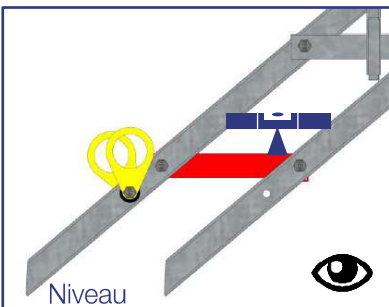
EN 12811-1:2003
Charge ponctuelle: max. 150 kg
Charge répartie: max. 100 kg/m²



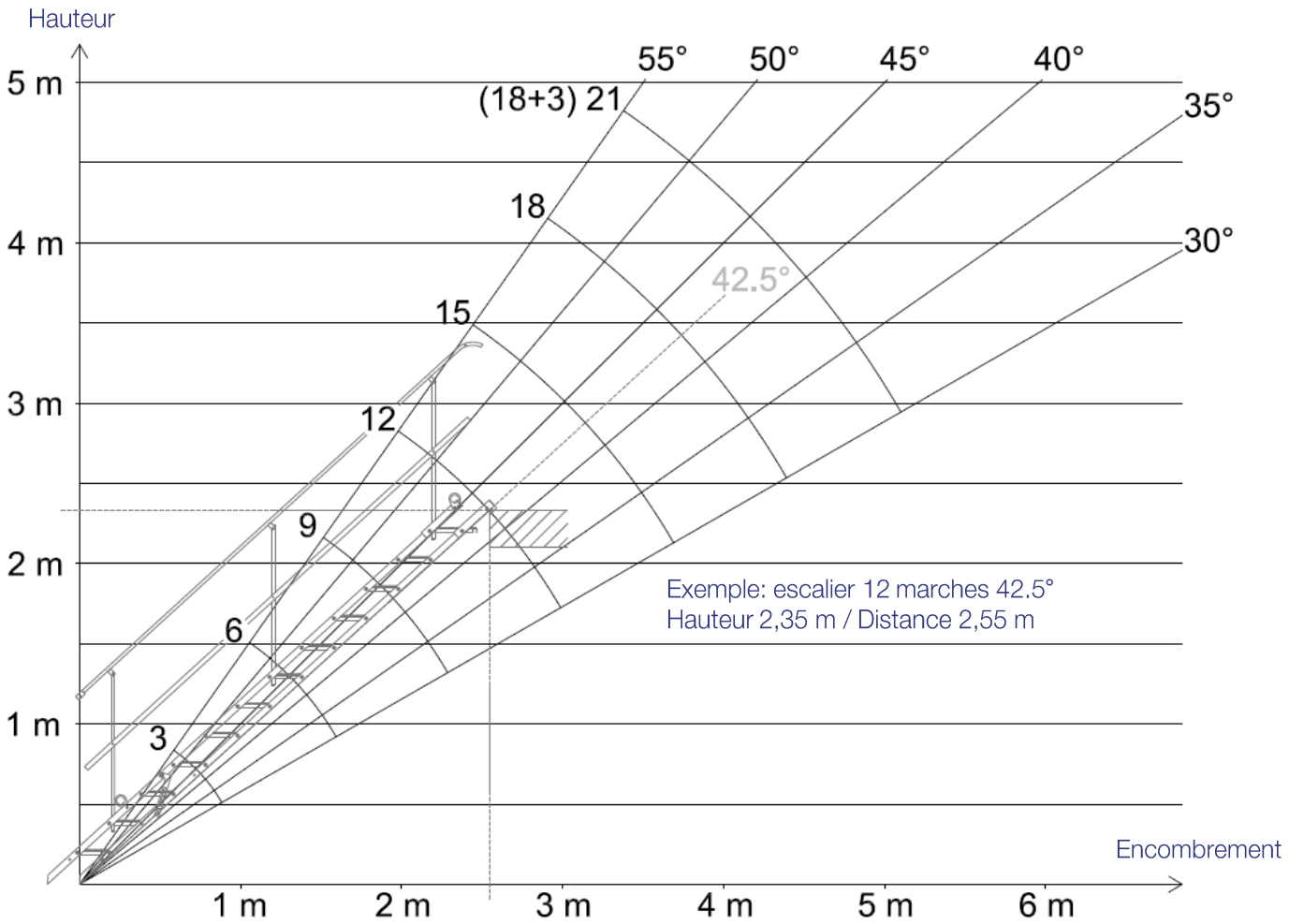
Composants

5161012	Marche simple escalier 1000	14 pièce	5161004	Fixation de garde-corps	8 pièce
5161013	Marche palière escalier 1000	1 pièce	5161003	Mécanisme de verrouillage	4 pièce
5161181	Limon latéral escalier 18 marches	1 set (4 pièce)	5161002	Anneaux de levage	4 pièce
			5161001	Fixation de dalle	2 pièce
5151188	Garde-corps escalier 18 marches	2 pièce	5061001 (5061005)	Support escalier 700 (1000)	1 pièce

[mm]

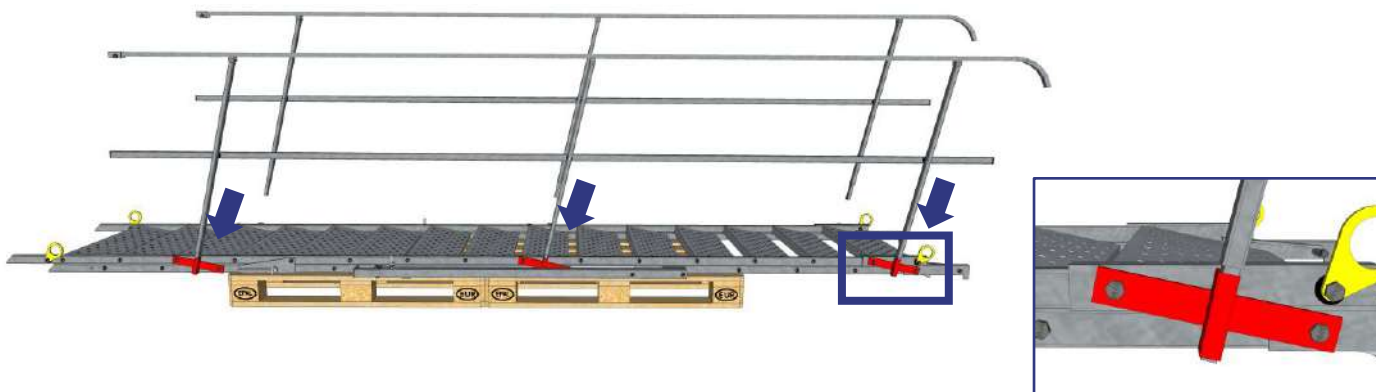


Plage d'utilisation

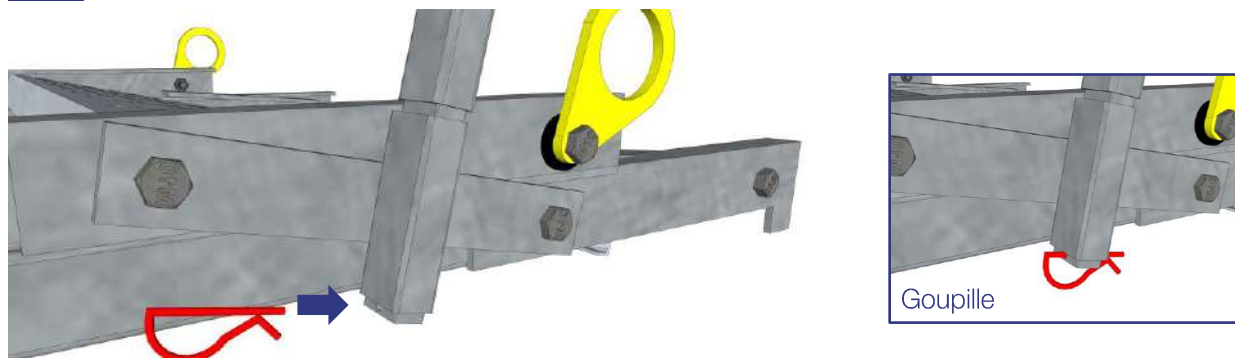


Montage escalier

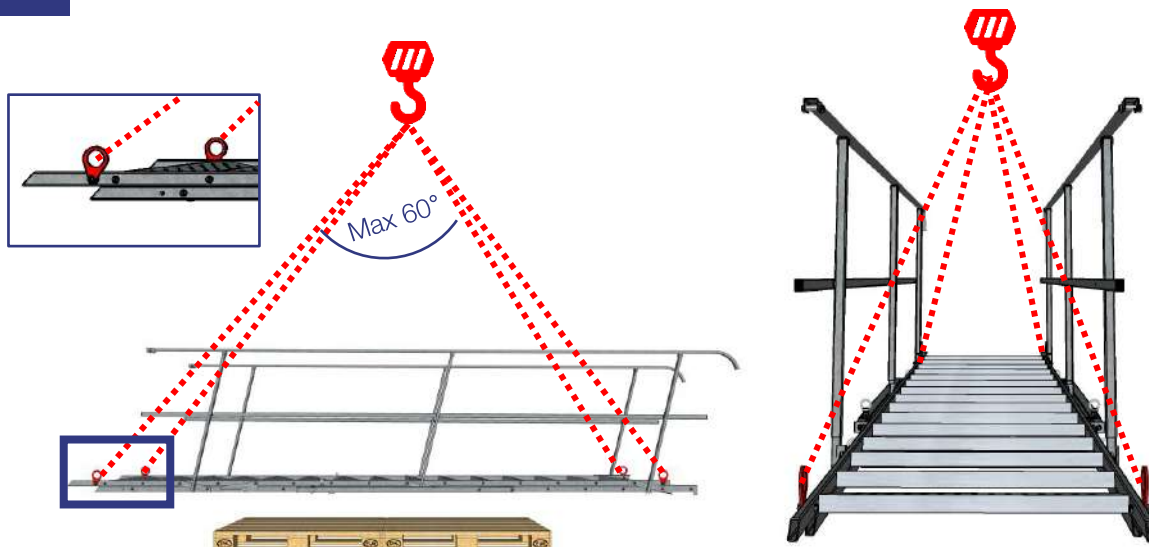
1 Enficher le garde-corps



2 Verrouiller les avec les goupilles Garde-corps



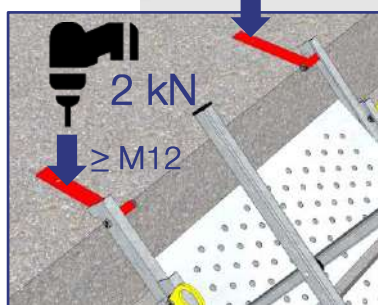
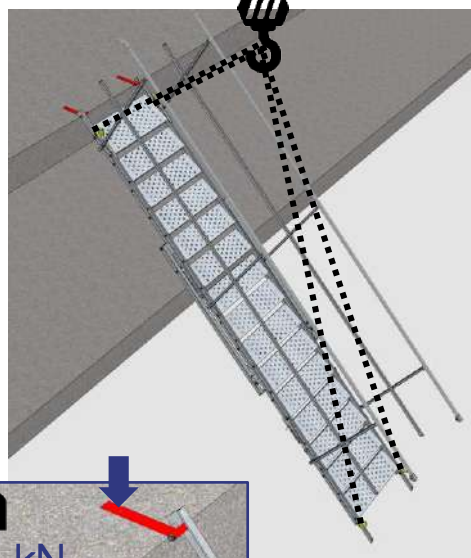
3 Soulever l'escalier avec les anneaux de levage



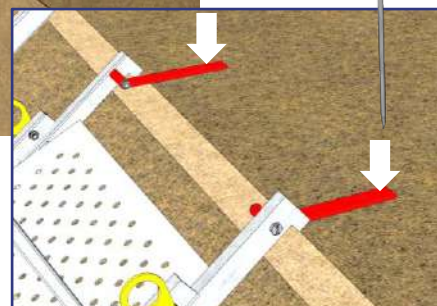
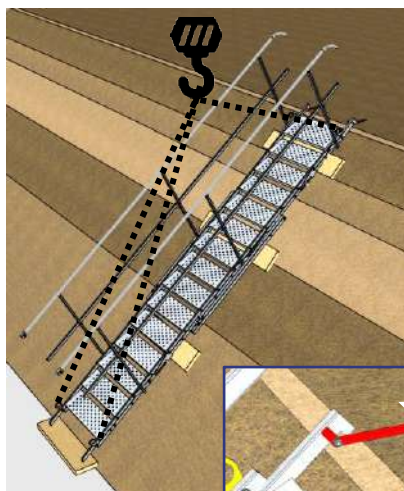
Montage escalier

4 Cas de figure

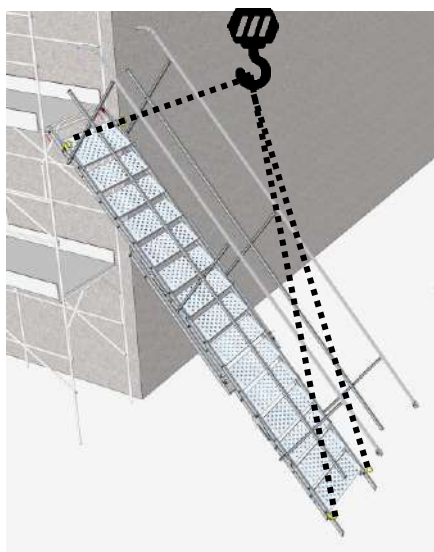
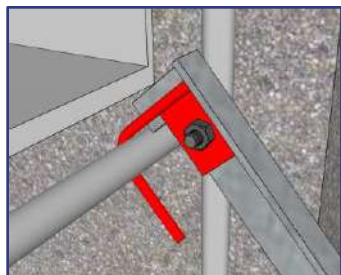
Bord dalle



Talus



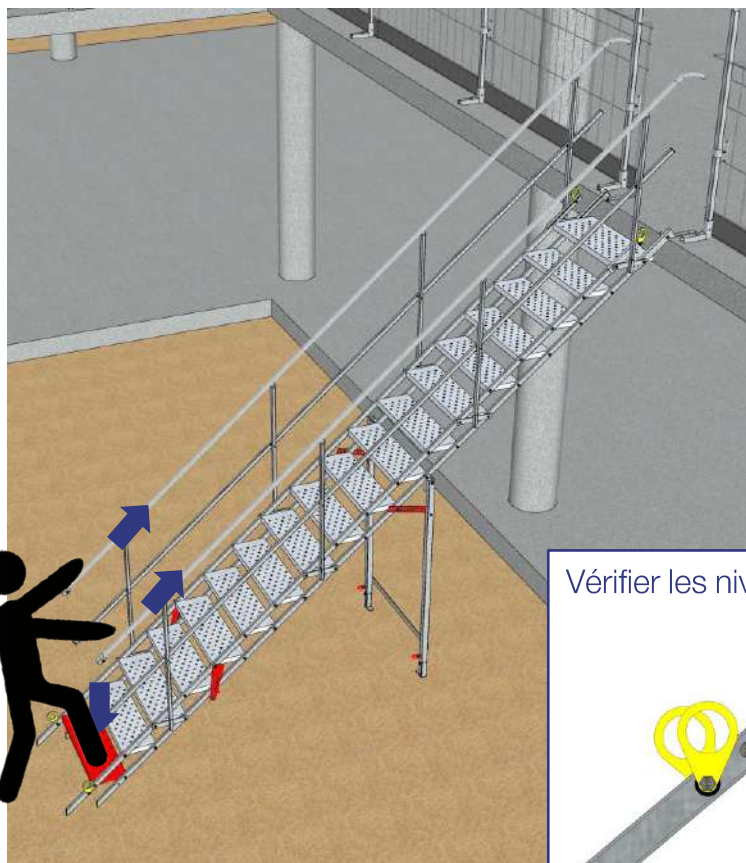
Échafaudage



Montage escalier

5

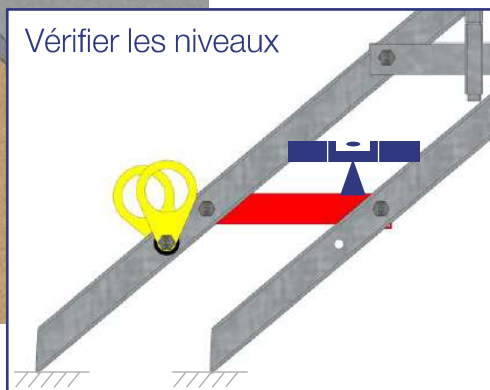
Une fois en place et fixé en partie haute pousser sur les garde-corps afin que les marches soient parallèles au sol



Opérations à effectuer à partir du sol selon les actions suivantes

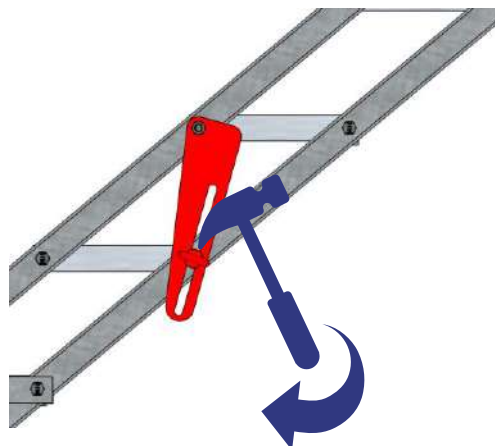
1. Deverrouiller le mécanisme de verrouillage
2. Pousser sur les garde-corps, les pieds au sol
3. Vérifier le verrouillage des garde-corps par goupille

Vérifier les niveaux



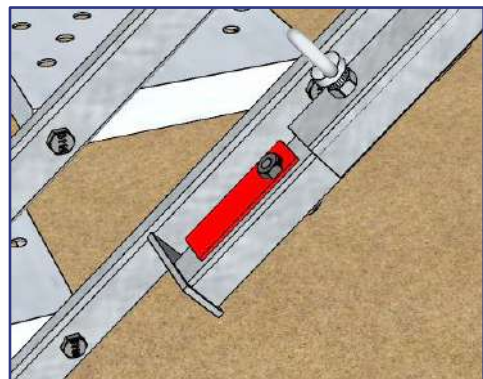
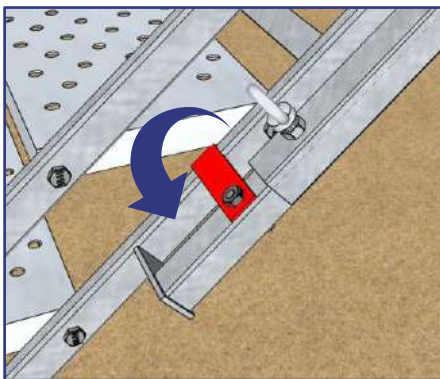
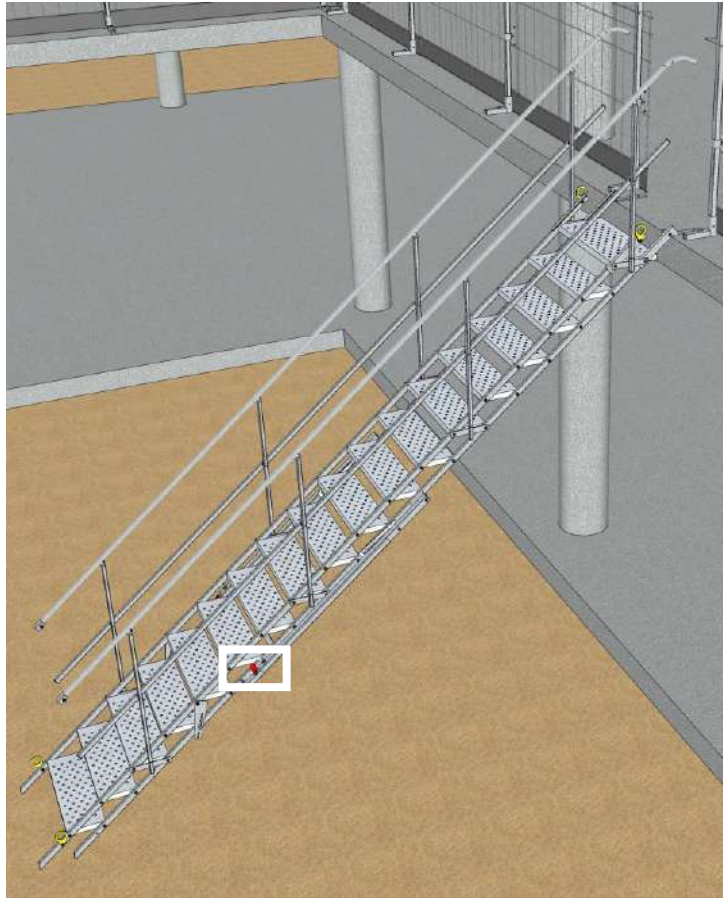
6

Resserrer le mécanisme de verrouillage une fois l'escalier en bonne position.



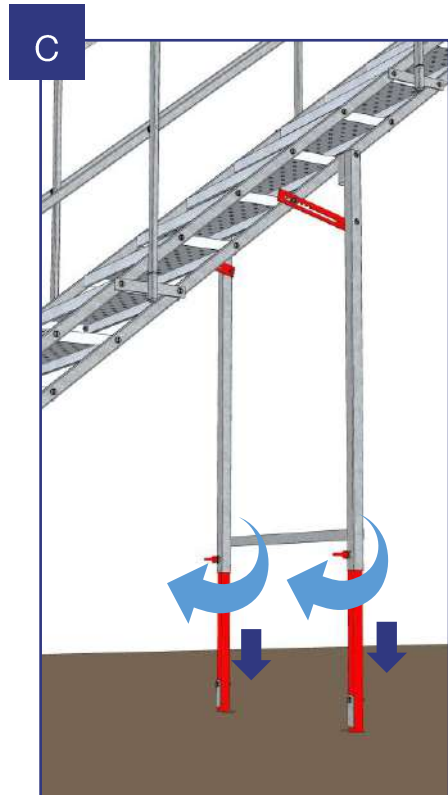
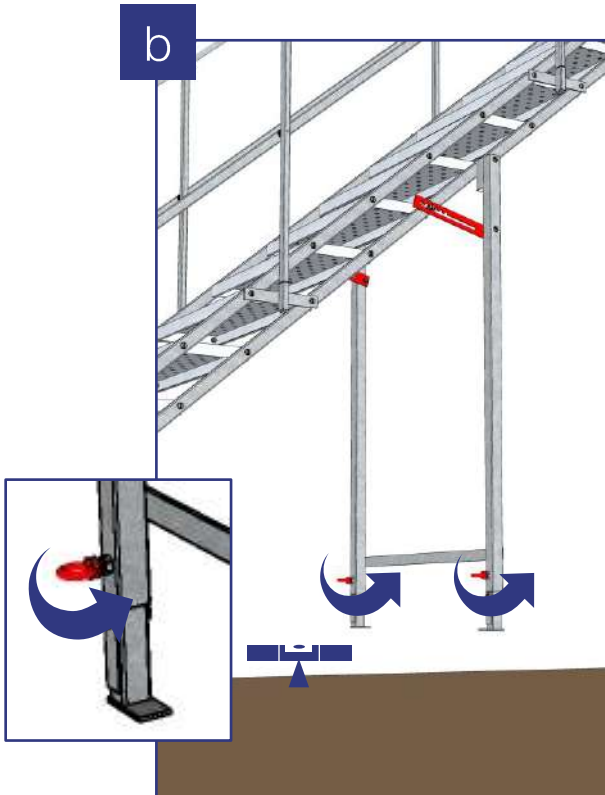
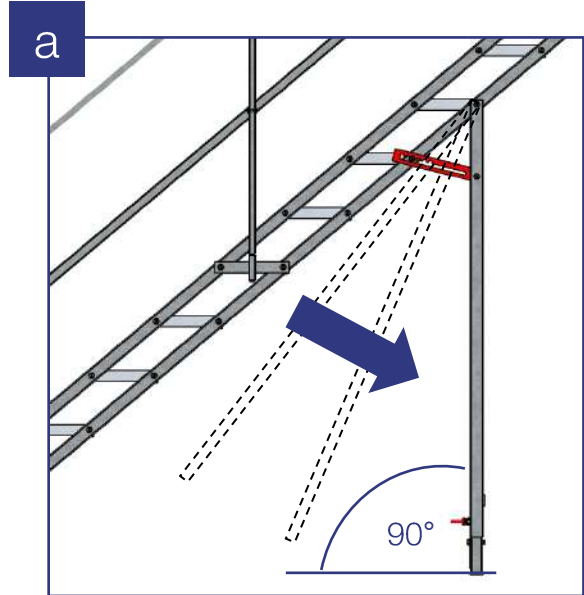
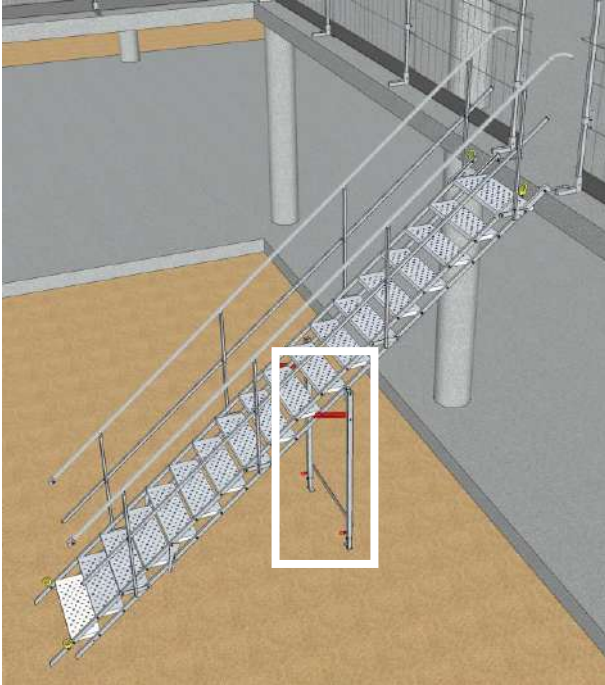
Mise en place du support (escalier 15-18 marches)

7 Deverrouiller la sûreté de support

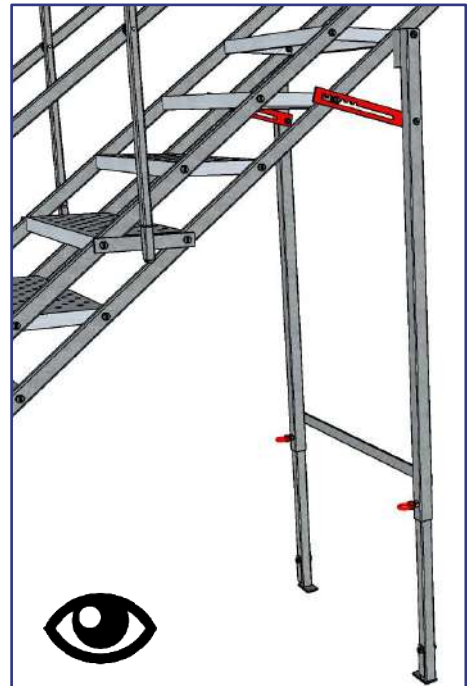
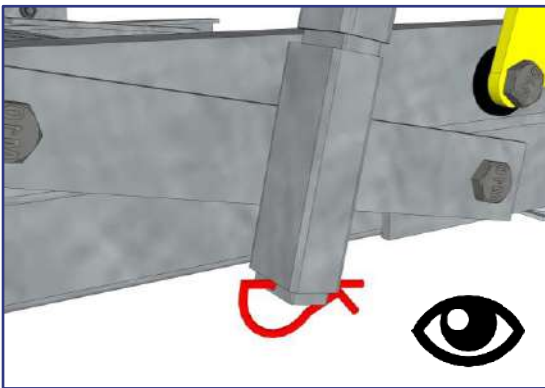
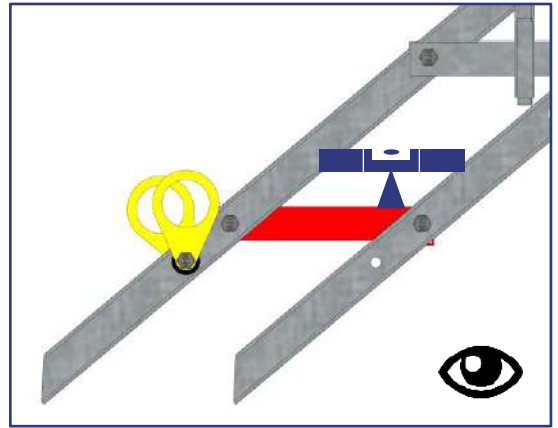
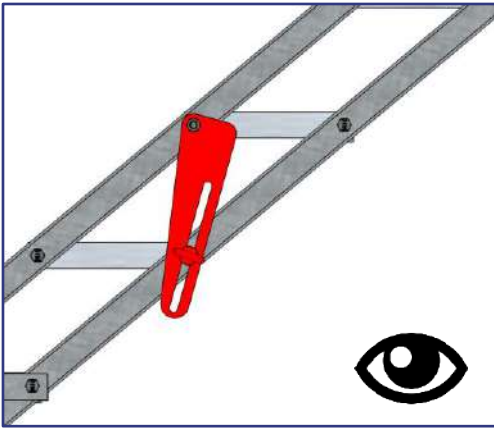


Mise en place du support (escalier 15-18 marches)

8 Déployer le Support



Maintenance préventive



Vérifiez au moins tous les 7 jours!

Assemblage de 2 escaliers

Connexion de deux escaliers (indépendants)	3 marches	6 marches	9 marches	12 marches	15 marches	18 marches
3 marches	-	-	-	✓	★	★
6 marches	-	-	✓	✓	★	✗
9 marches	-	✓	✓	✓	✗	✗
12 marches	✓	✓	✓	✗	✗	✗
15 marches	★	★	✗	✗	✗	✗
18 marches	★	✗	✗	✗	✗	✗

- Pas de support nécessaire



Support nécessaire

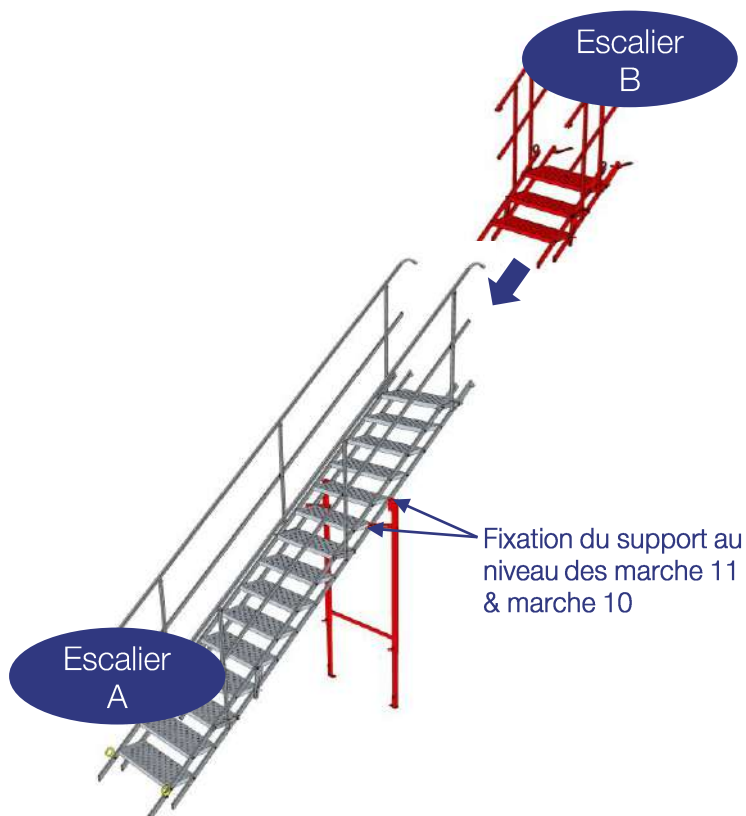


Support inclus



ne pas connecter

Ex : Assemblage 15+3 : Pour obtenir 18 marches. Le plus petit (B) toujours en partie haute – Le plus grand avec support (A) toujours en partie basse

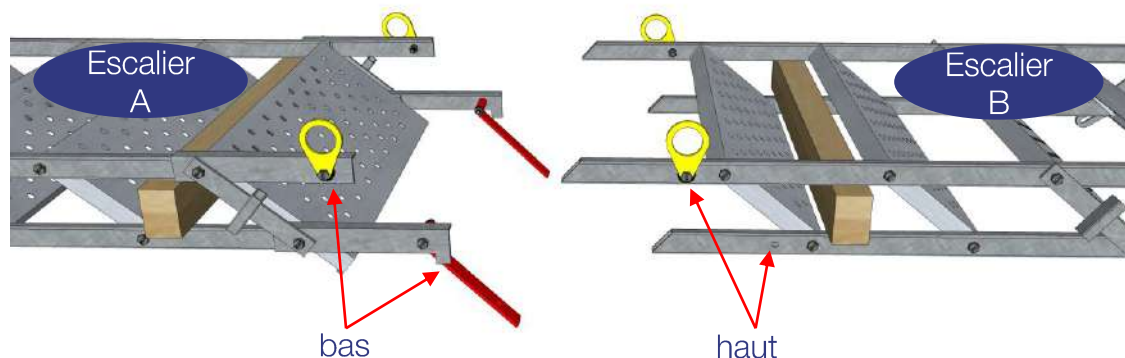


Assemblage 2 escaliers

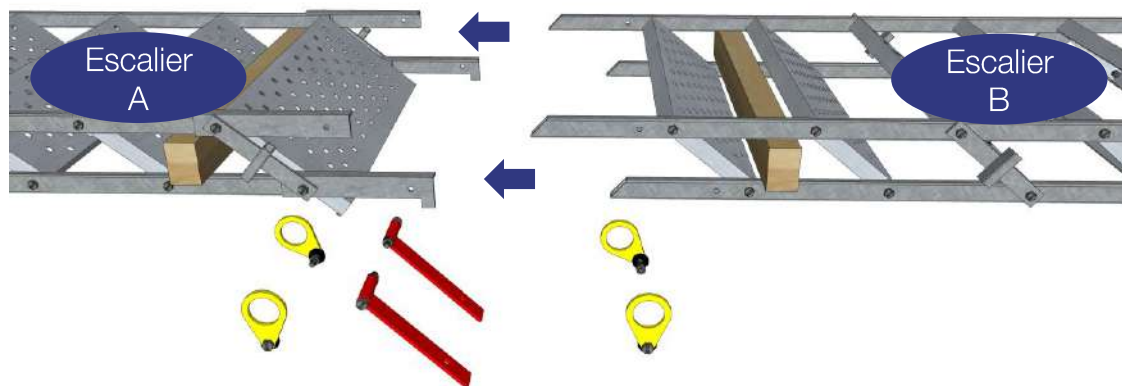
- max. 2 escaliers
- max. 21 marches
- 15 – 21 marches avec support escalier obligatoire
- >21 marches sur talus

Assemblage de 2 escaliers

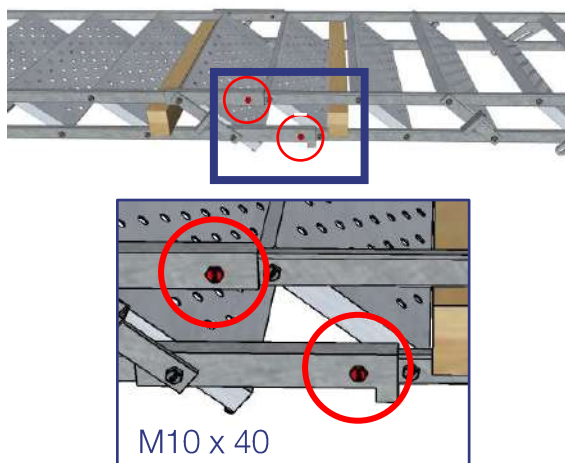
1 Démontez anneaux de levage de A et B puis fixation de dalle de A



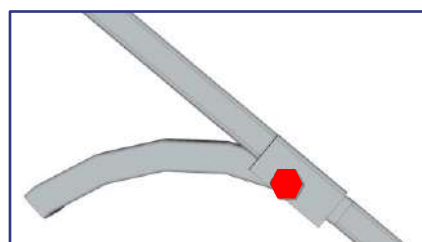
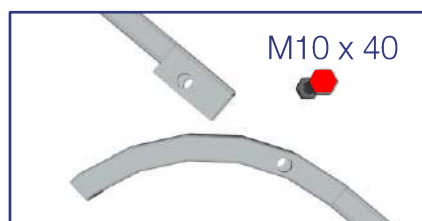
2 Présenter les 2 escaliers avec un calage identique rentrer le plus petit B dans le plus grand A pour glissement



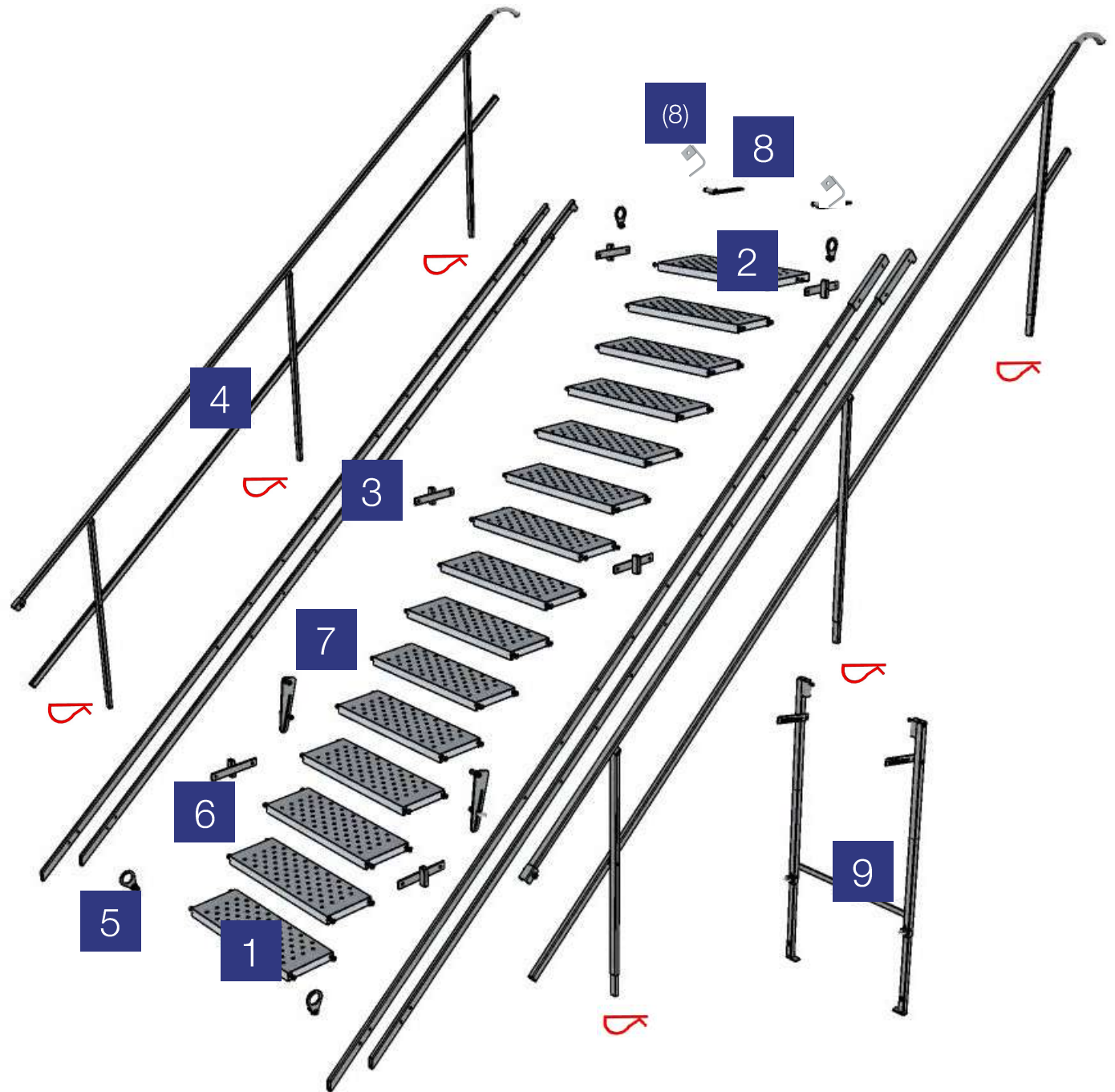
3 Une fois en place mettre les vis d'assemblage, puis serrer.



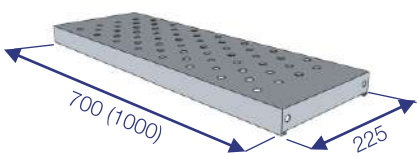
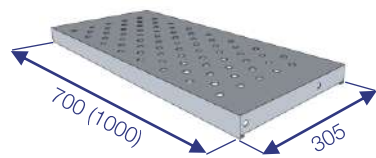
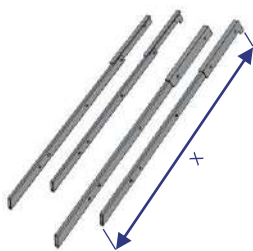
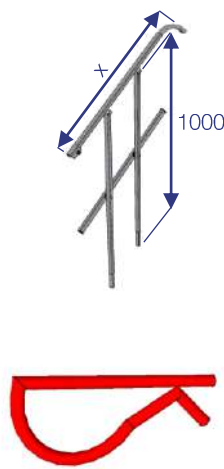

4 Connecter les garde-corps



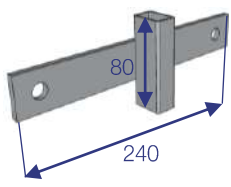
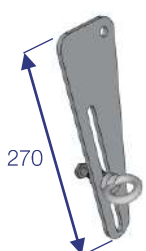
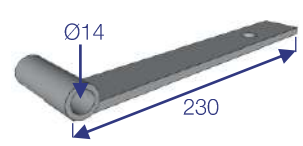
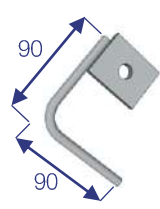
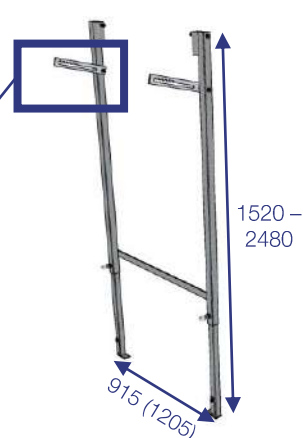
Composants d'un escalier (Exemple escalier 15 marches)



Composants d'un escalier

Nr	Code	Description	Image
1	5161012	Marche simple escalier 1000	
2	5161013	Marche simple escalier 1000	
3	5161031 5161061 5161091 5161121 5161151 5161181	Limon latéral: Escalier 3 marches (x = 1065) Escalier 6 marches (x = 1875) Escalier 9 marches (x = 2685) Escalier 12 marches (x = 3495) Escalier 15 marches (x = 4305) Escalier 18 marches (x = 5115)	
4	5161038 5161068 5161098 5161128 5161158 5161188	Garde-corps: Escalier 3 marches (x = 954) Escalier 6 marches (x = 1760) Escalier 9 marches (x = 2568) Escalier 12 marches (x = 3399) Escalier 15 marches (x = 4206) Escalier 18 marches (x = 5018) R-Clip	
5	5161002	Anneaux de levage	

Composants d'un escalier

Nr	Code	Description	Image
6	5161004	Fixation de garde-corps	
7	5161003	Mécanisme de verrouillage	
8	5161001	Fixation sur dalle	
(8)	5061103	Fixation sur tube	
9	5261005	Support escalier 1000	
	50610019	Mécanisme de verrouillage support (Crocodile)	