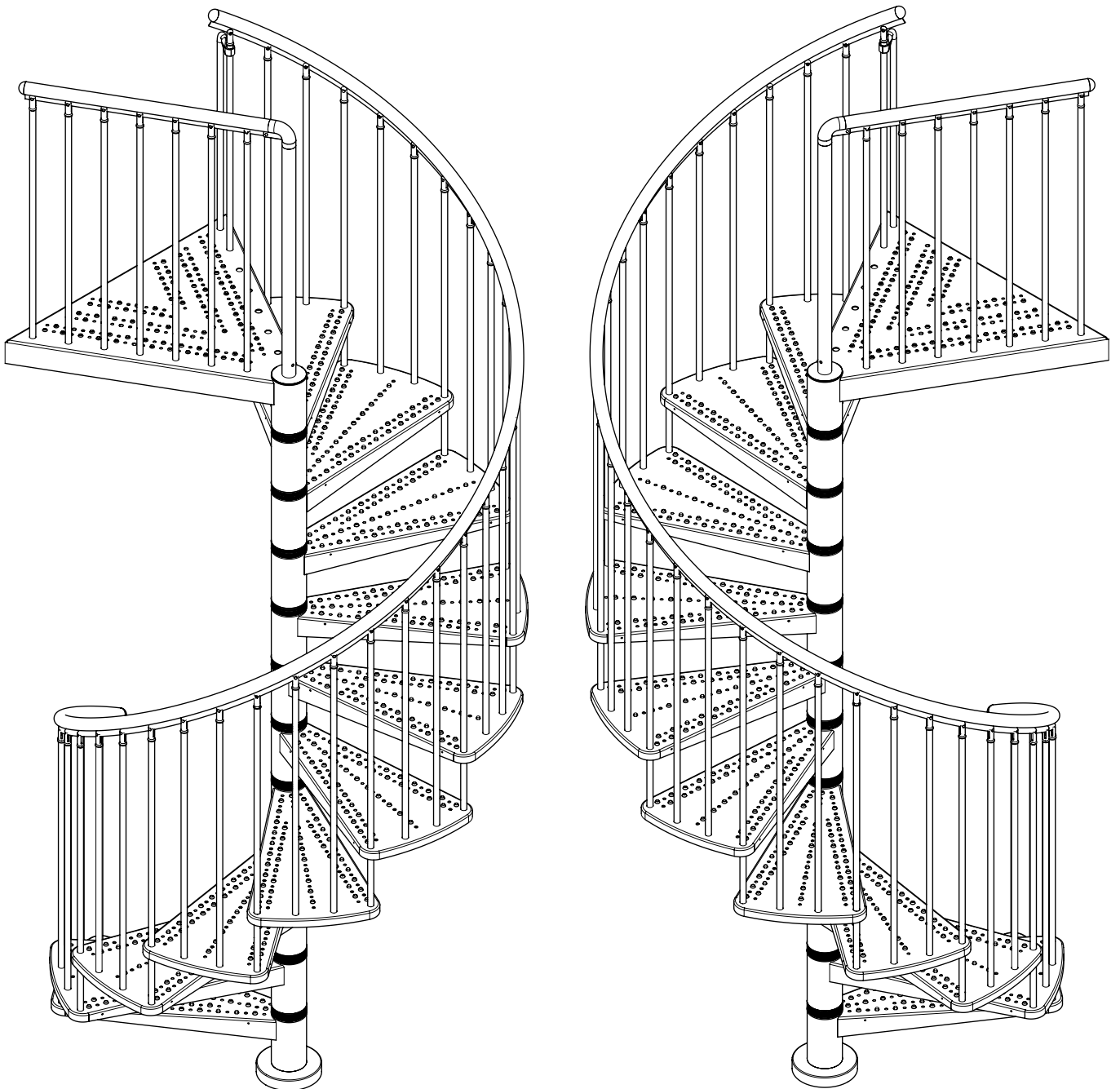





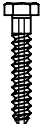












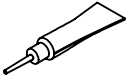
TORONTO / INDUSTRIA V3

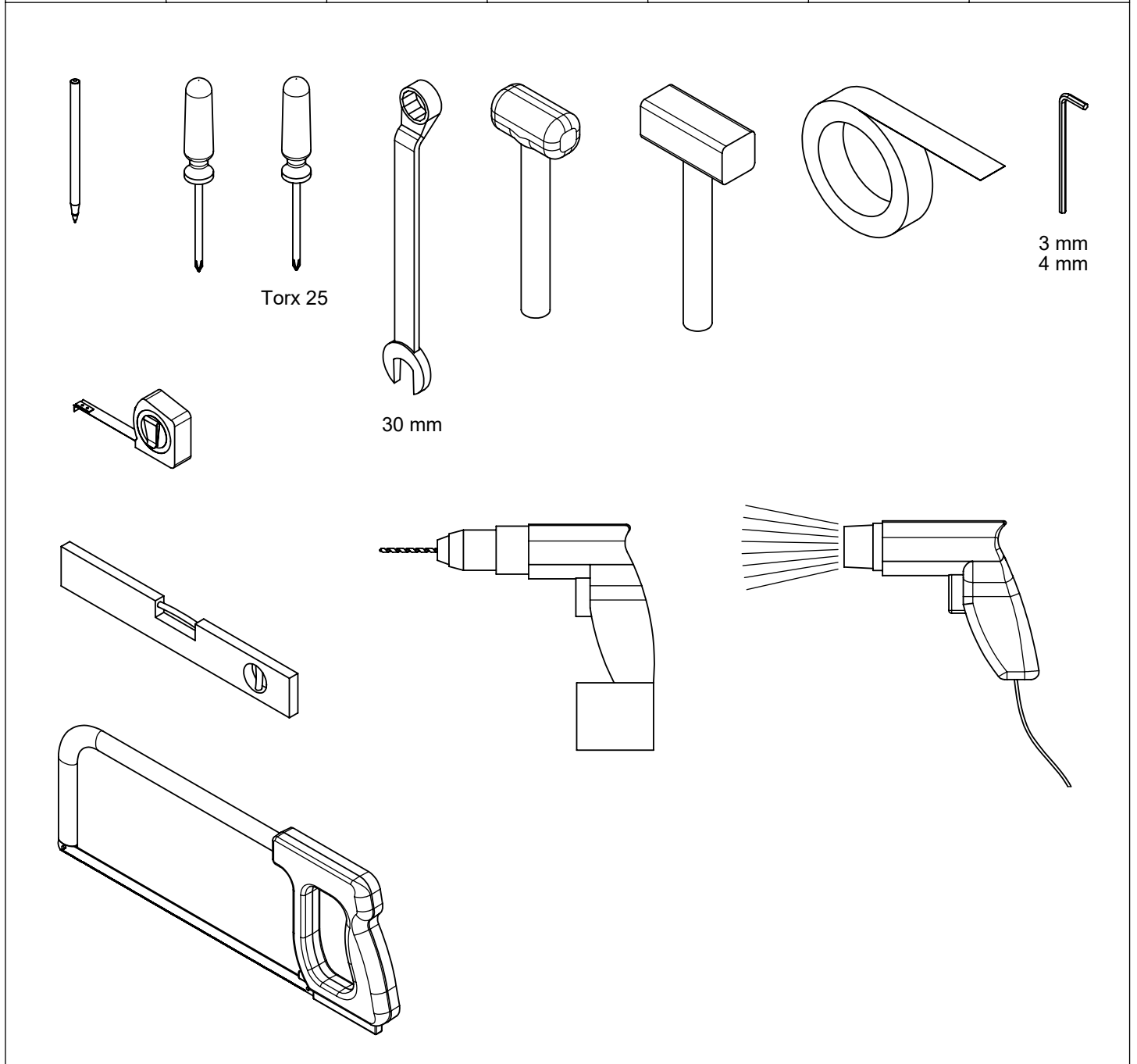
Ø 155 cm

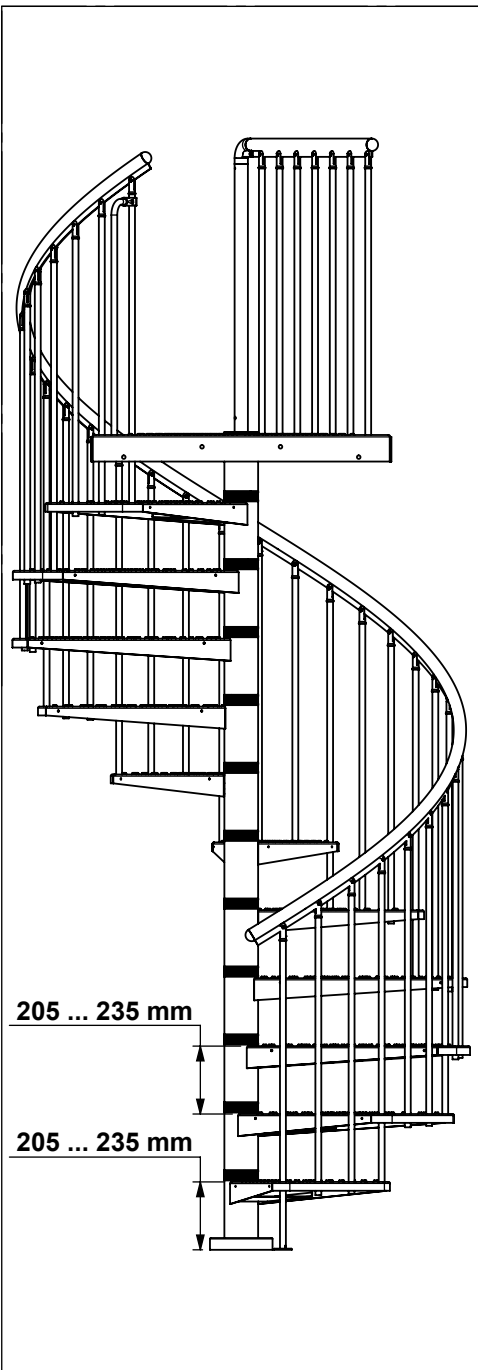
Notice de montage
Installation instruction



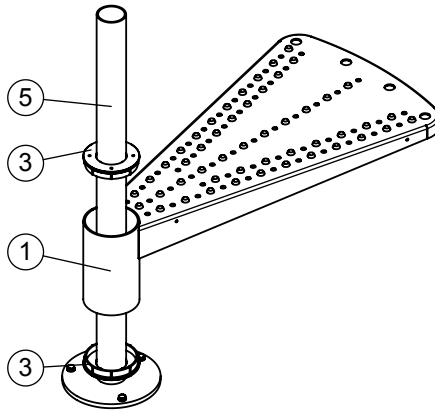
<p>1</p> <p>× 11 K2-39064</p>	<p>2</p> <p>× 1 K2-39155</p>	<p>3</p> <p>× 23 K1-39221</p>						
<p>5</p> <p>× 1 K2-39001</p>	<p>6</p> <p>× 1 K1-39002</p>	<p>7</p> <p>× 1 K3-07023</p>	<p>8</p> <p>1075</p> <p>× 11 K1-39078</p>	<p>9</p> <p>1042</p> <p>× 1 K1-39075</p>	<p>10a</p> <p>940</p> <p>× 11 K1-39081</p>	<p>10b</p> <p>1010</p> <p>× 11 K1-39082</p>	<p>11</p> <p>931</p> <p>× 7 K1-39085</p>	<p>12</p> <p>× 1 K2-39090</p>
<p>13</p> <p>× 1 K1-39089</p>	<p>14</p> <p>× 1 K1-39004</p>	<p>15</p> <p>× 1 K1-39096</p>	<p>16</p> <p>× 4 K1-39070</p>	<p>17</p> <p>× 1 K1-39019</p>	<p>18</p> <p>× 1 K1-19340</p>	<p>19</p> <p>× 41 K1-38591</p>		
<p>20</p> <p>× 1 K1-30220</p>	<p>21</p> <p>× 3 K1-38590</p>	<p>23</p> <p>× 3 K2-39195</p>	<p>24</p> <p>× 1 K1-38519</p>					
<p>25</p> <p>× 1 K1-39210</p>	<p>26</p> <p>× 1 K1-38538</p>							

<p>27</p>  <p>× 1 K1-39214</p>	<p>28</p>  <p>× 2 K2-39010</p>	<p>33</p>  <p>× 5 K1-39030</p>				
<p>50</p>  <p>× 7 K3-06070 Ø10 x 60</p>	<p>51</p>  <p>× 7 K3-04040 Ø10</p>	<p>52</p>  <p>× 7 K3-08001 Ø12 x 60</p>	<p>53</p>  <p>× 2 K3-05021 M8 x 10</p>	<p>54</p>  <p>× 2 K3-03054 M20</p>	<p>55</p>  <p>× 2 K3-04021 Ø20</p>	<p>56</p>  <p>× 118 K3-05055 M6 x 5</p>
<p>57</p>  <p>× 9 K3-08002 Ø8 x 40</p>	<p>58</p>  <p>× 9 K3-06007 Ø6 x 35</p>	<p>59</p>  <p>× 42 K3-03050 M5</p>	<p>60</p>  <p>× 42 K3-01201 M5 x 14</p>	<p>61</p>  <p>× 1 K3-02089 M8 x 100</p>	<p>69</p>  <p>× 1 R1-63272 Ø6 x 25</p>	<p>70</p>  <p>× 1 K3-90001</p>

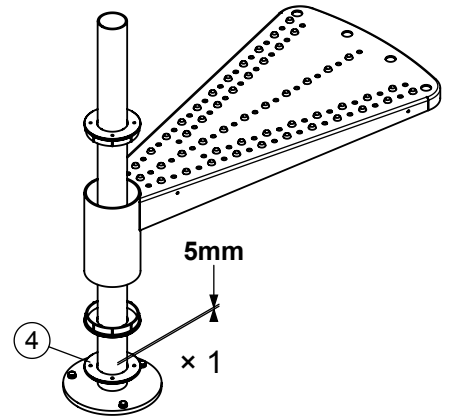




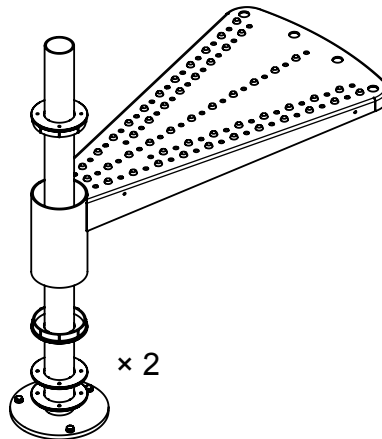
205 mm



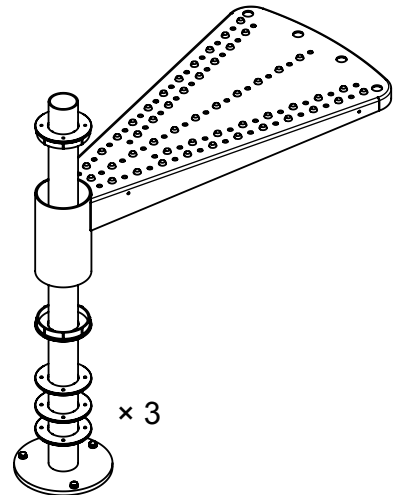
210 mm



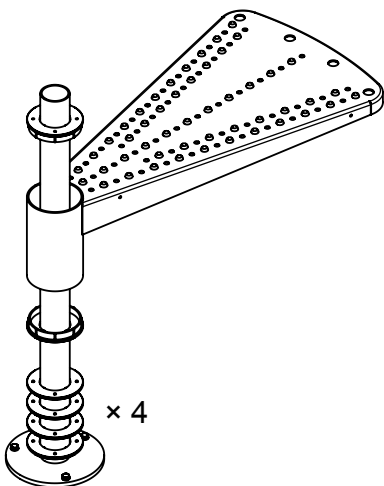
215 mm



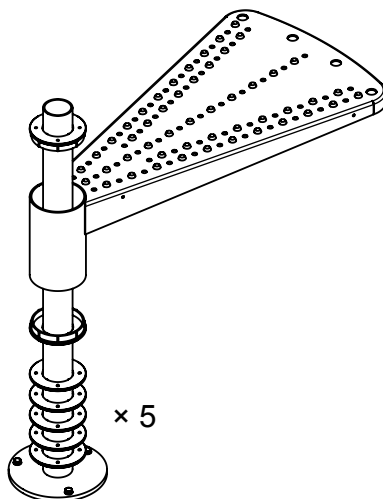
220 mm



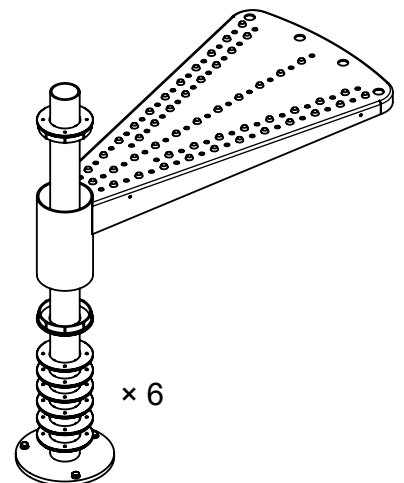
225 mm



230 mm



235 mm

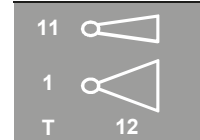


N
0...6 st (pcs)

4

P
+ 1 st (pcs)

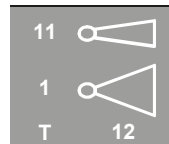
P
+ 1 st (pcs)



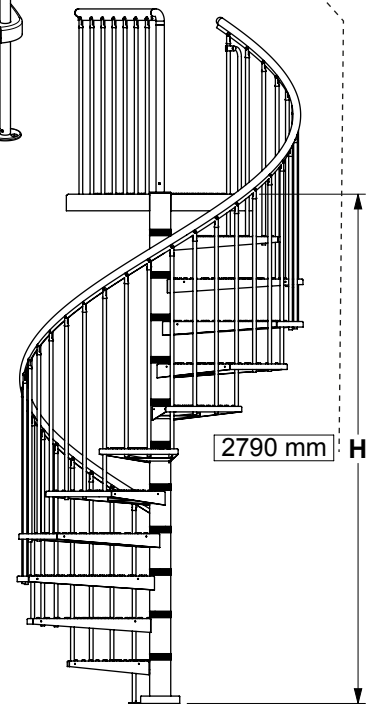
	\checkmark	T
2785	5	5
2790	5	6
2795	5	7
2800	5	8

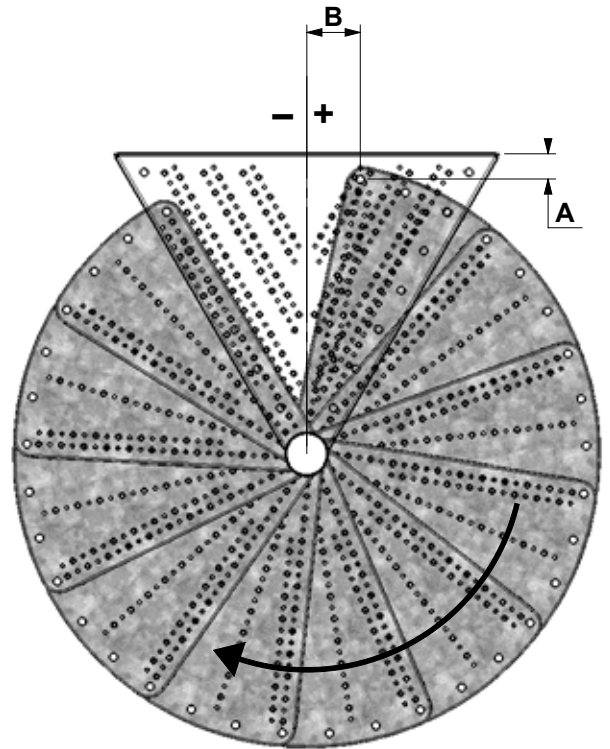
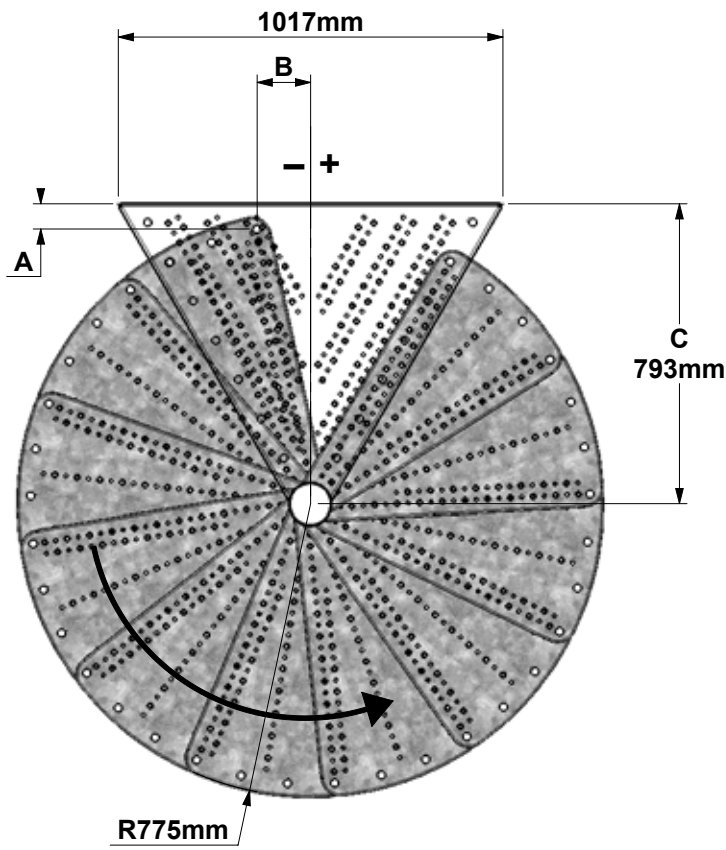
P
+ 6 st (pcs)


N × T
5 st (pcs) × 12
= 60 st (pcs)

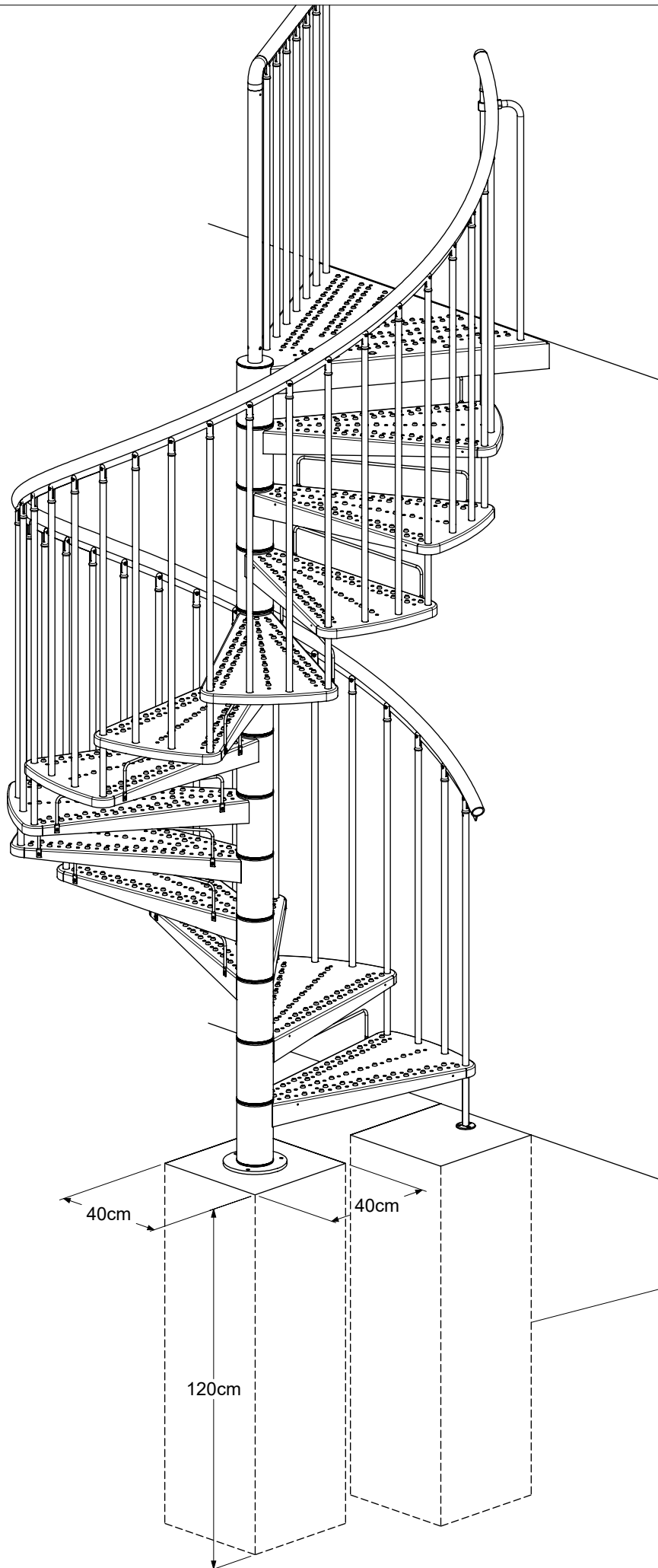


	\checkmark	T
2785	5	5
2790	5	6
2795	5	7
2800	5	8

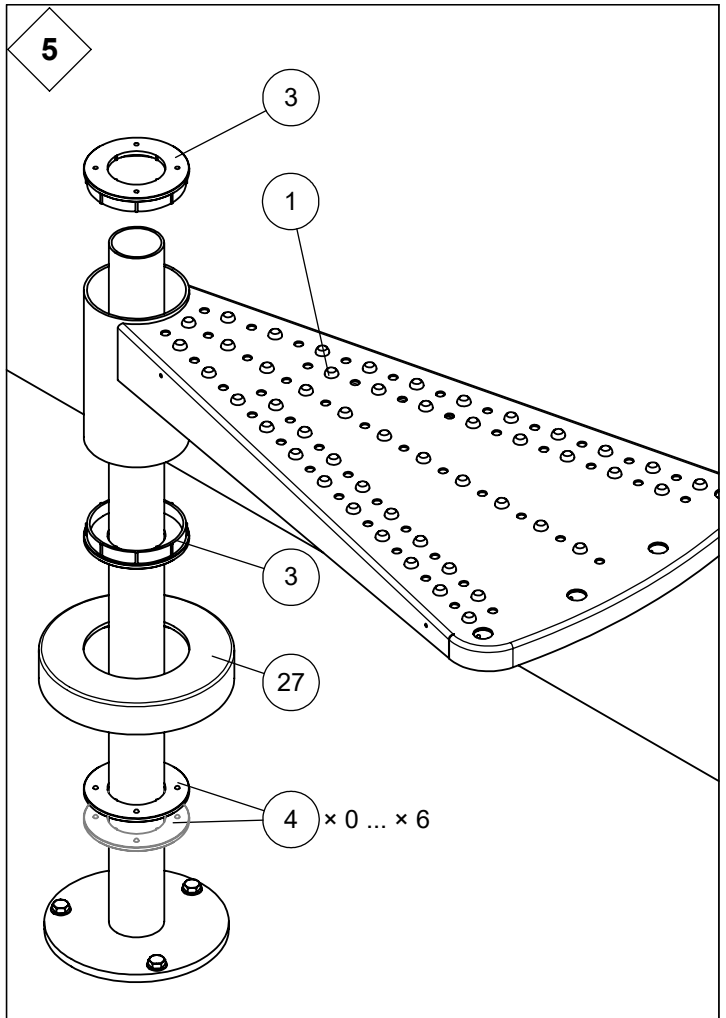
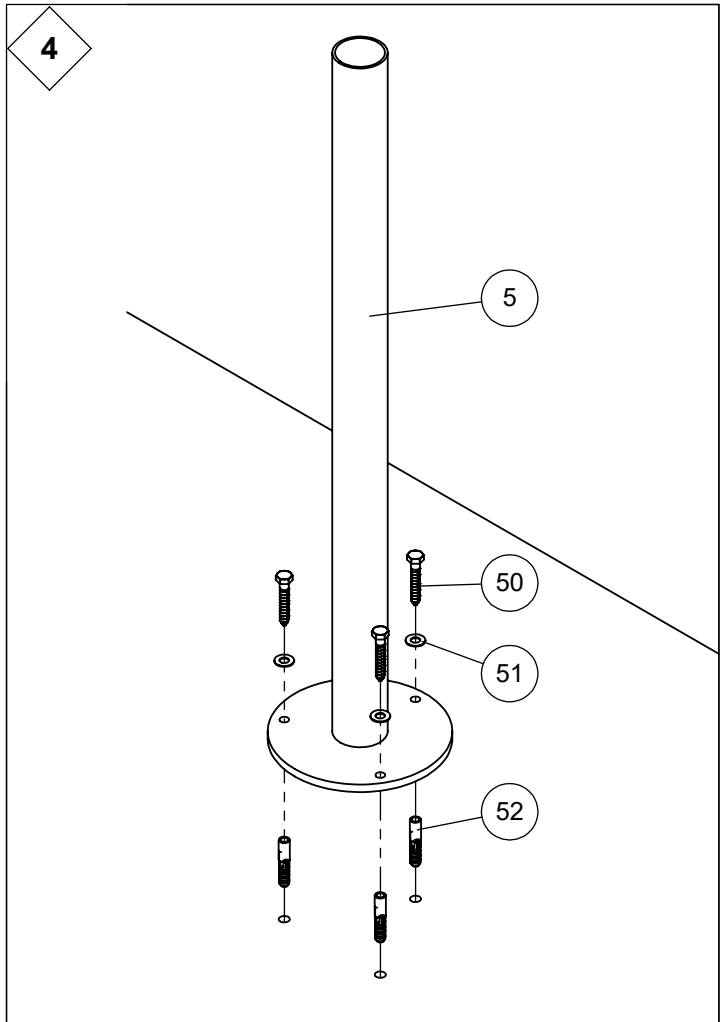
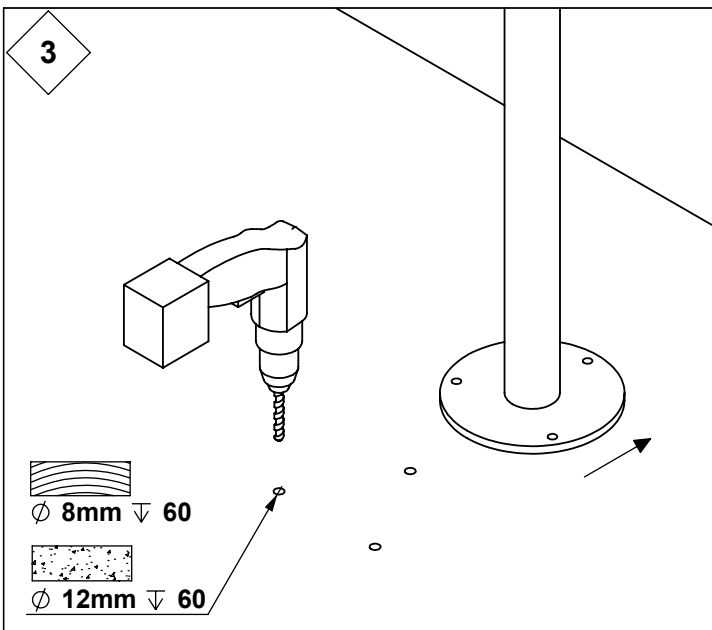
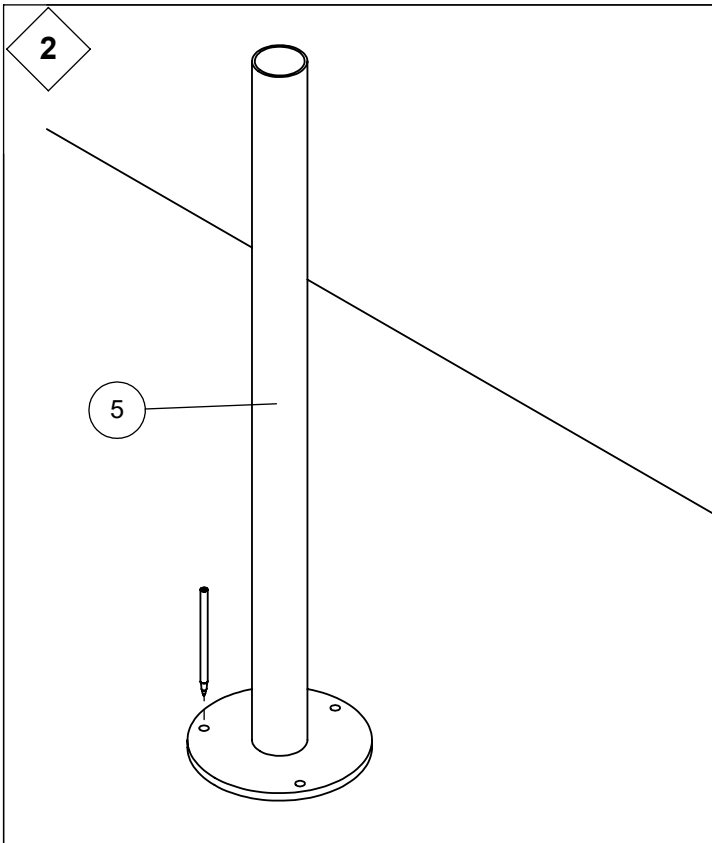
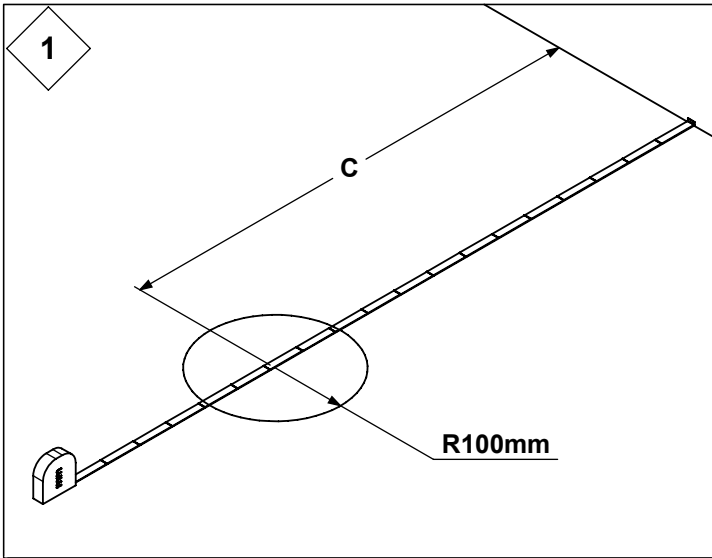


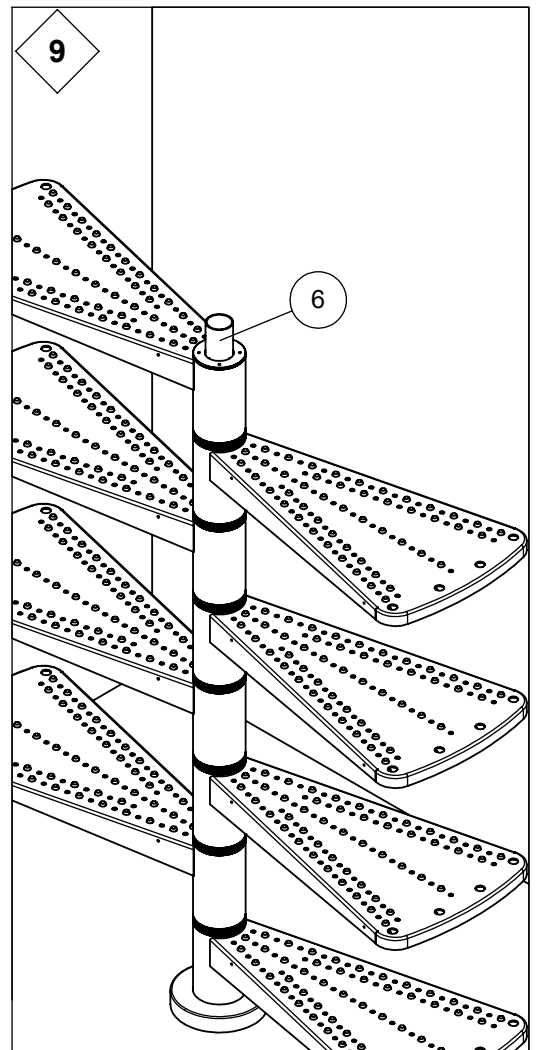
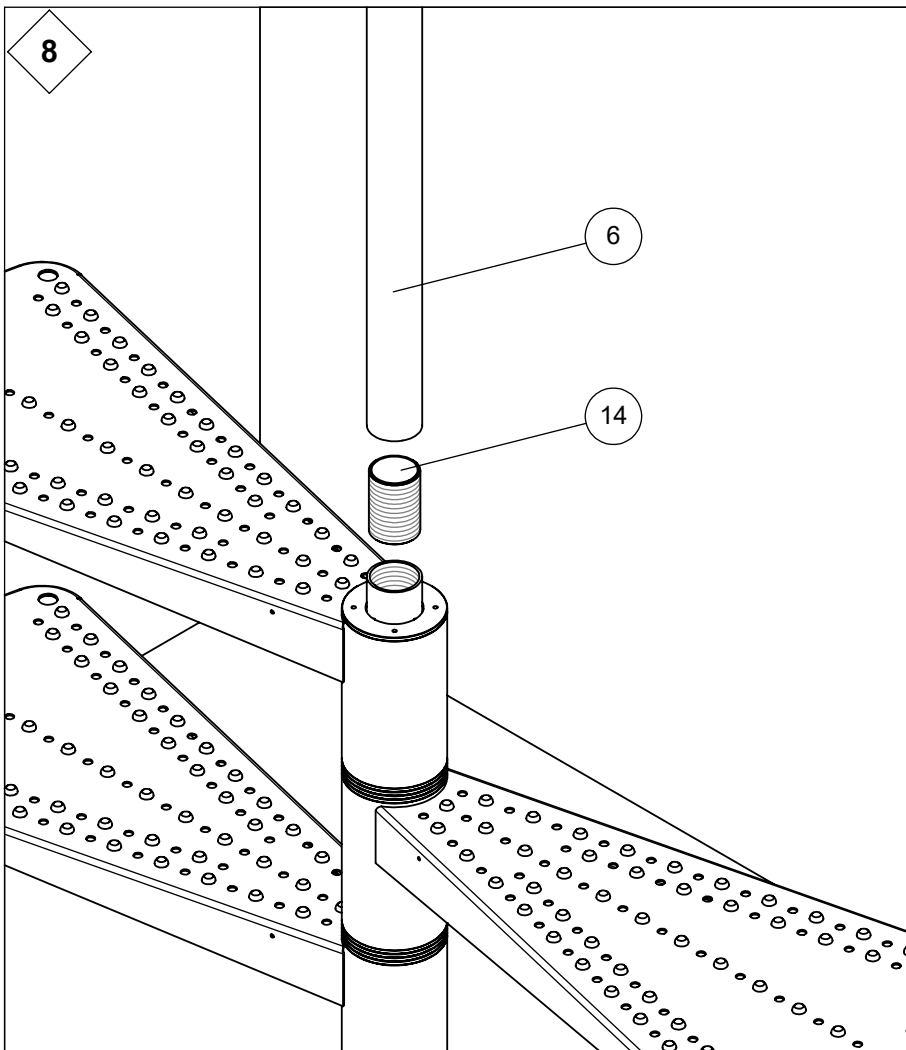
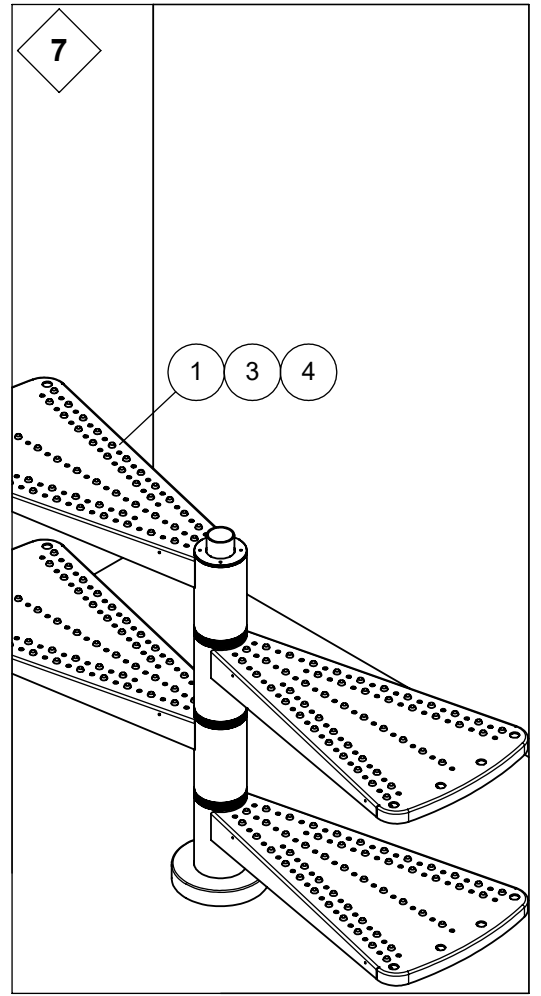
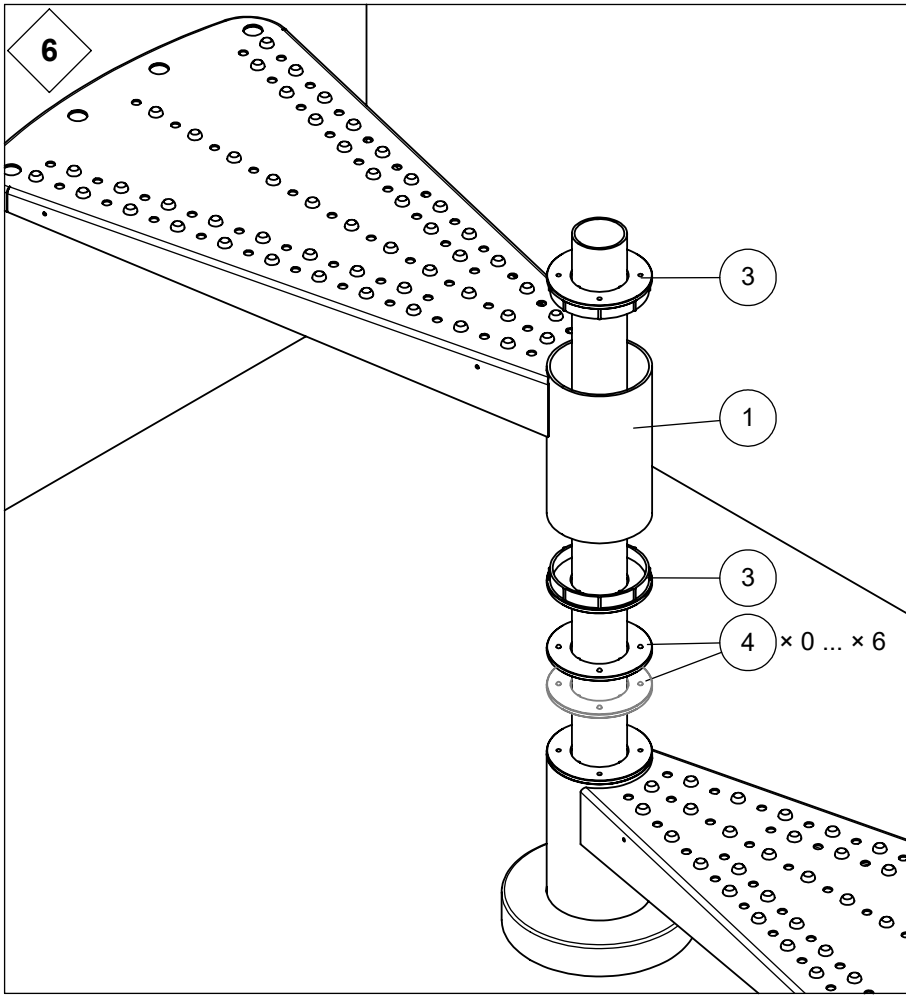


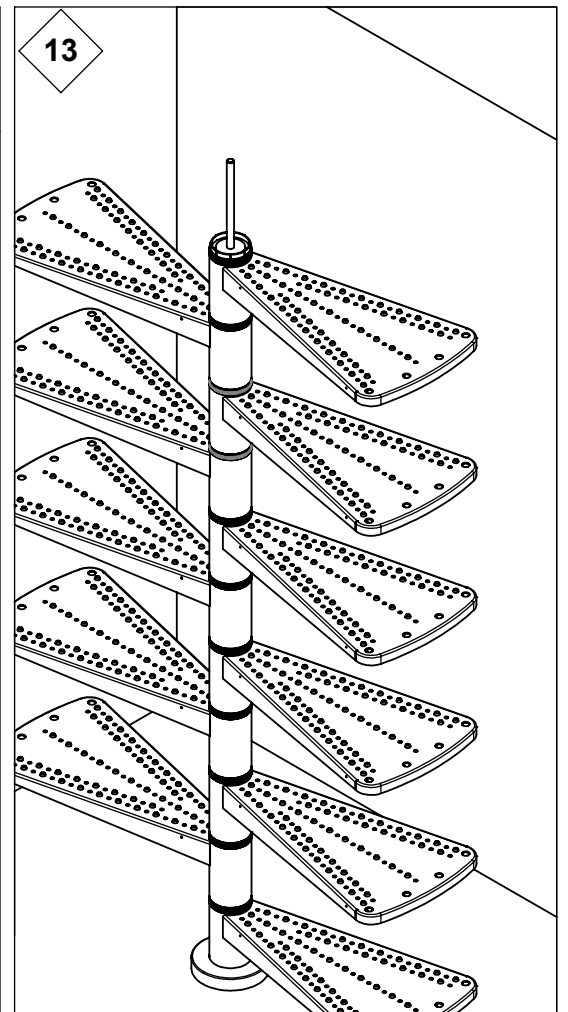
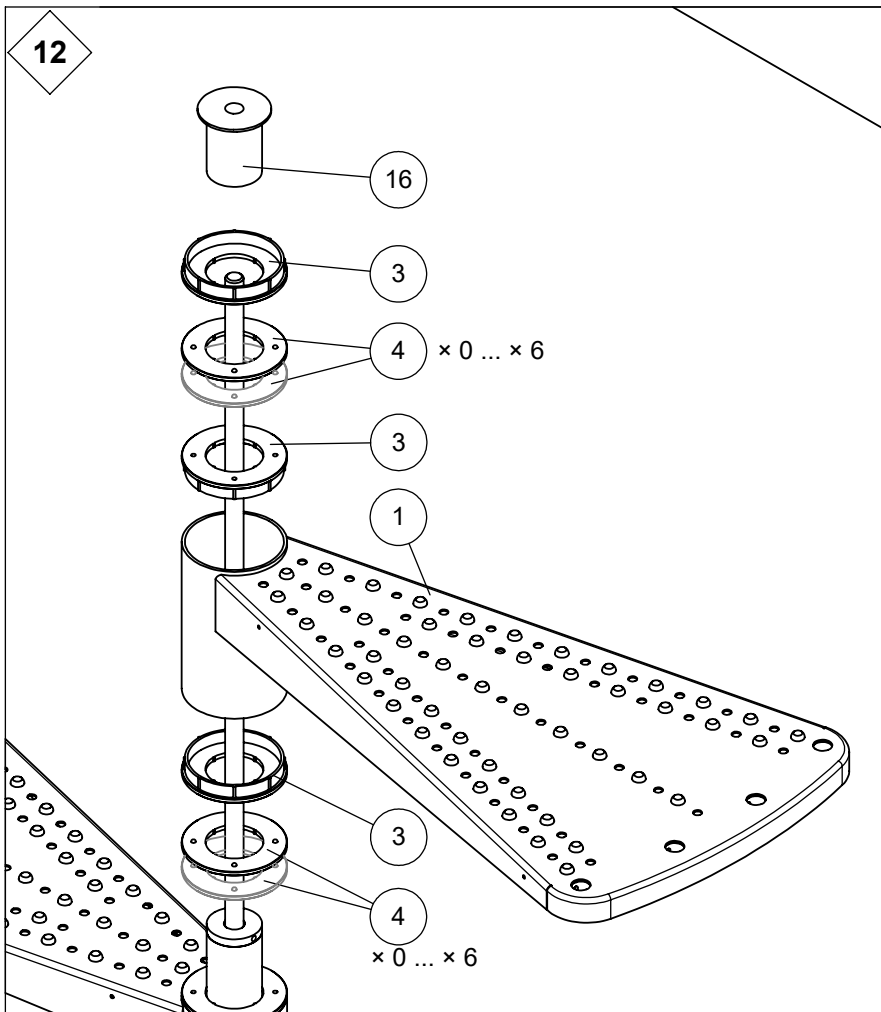
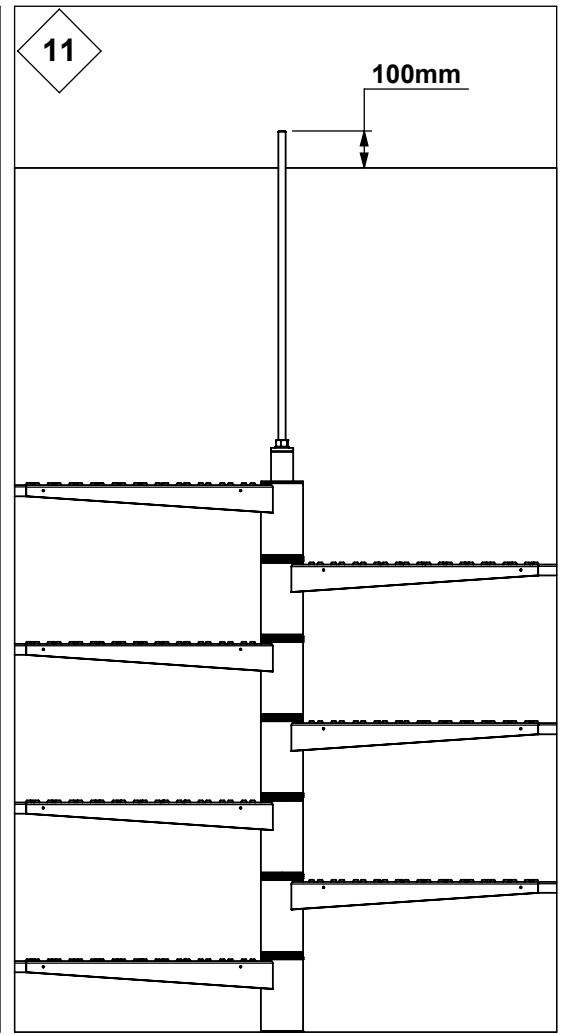
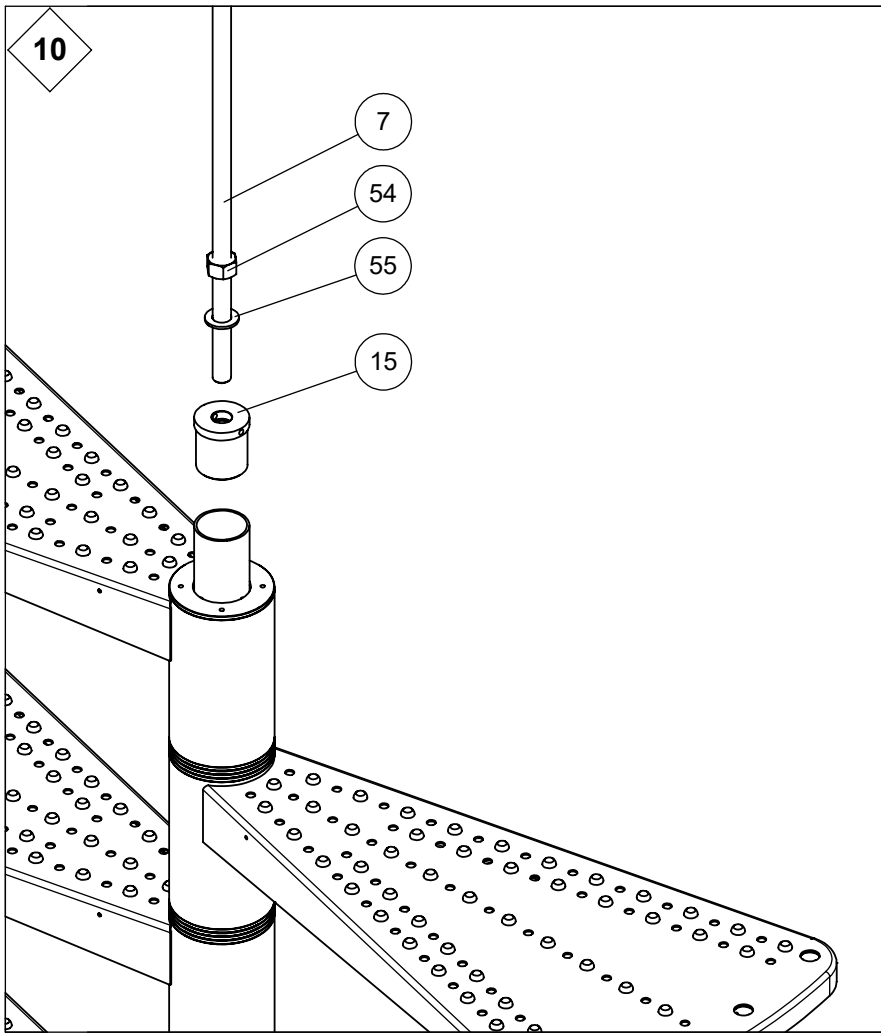
Ø 155 cm		
	A	B
	mm	mm
11	65	-141
12	87	228
13	286	541
14	612	718
15	982	715
16	1305	532

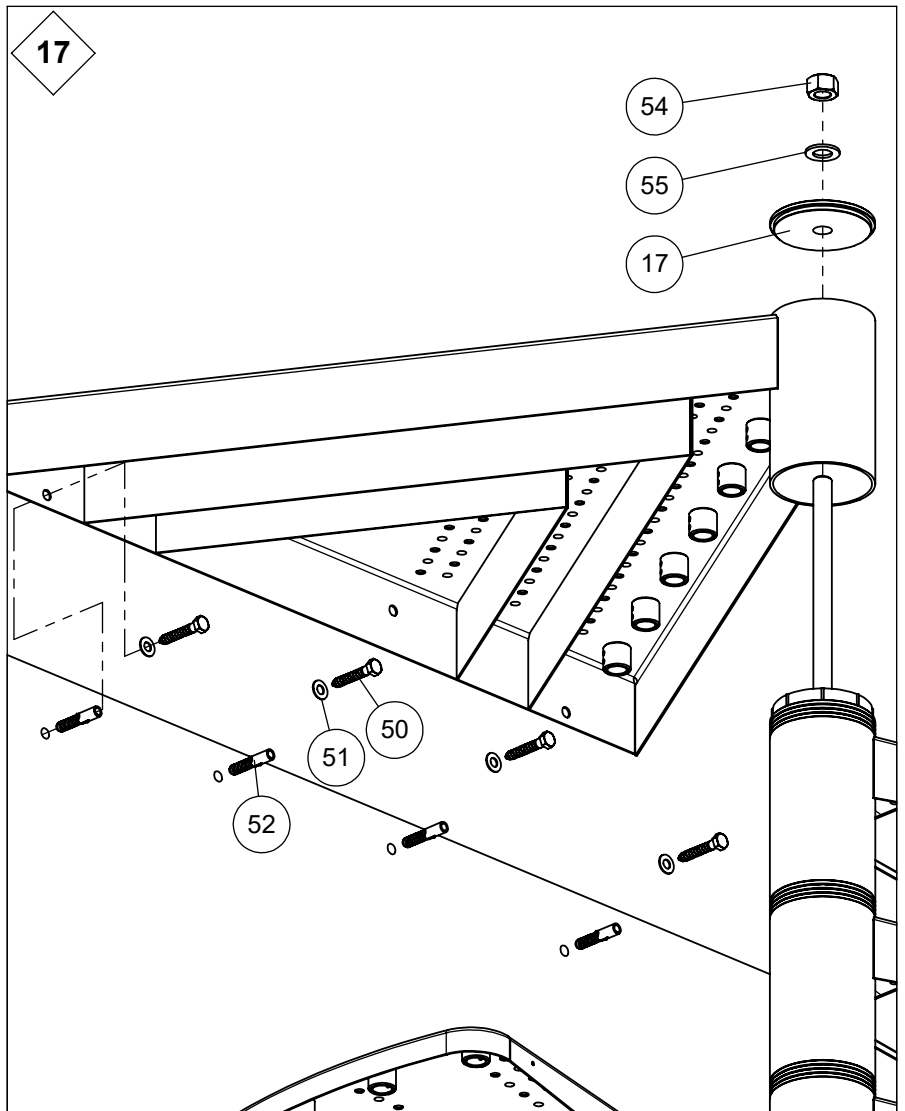
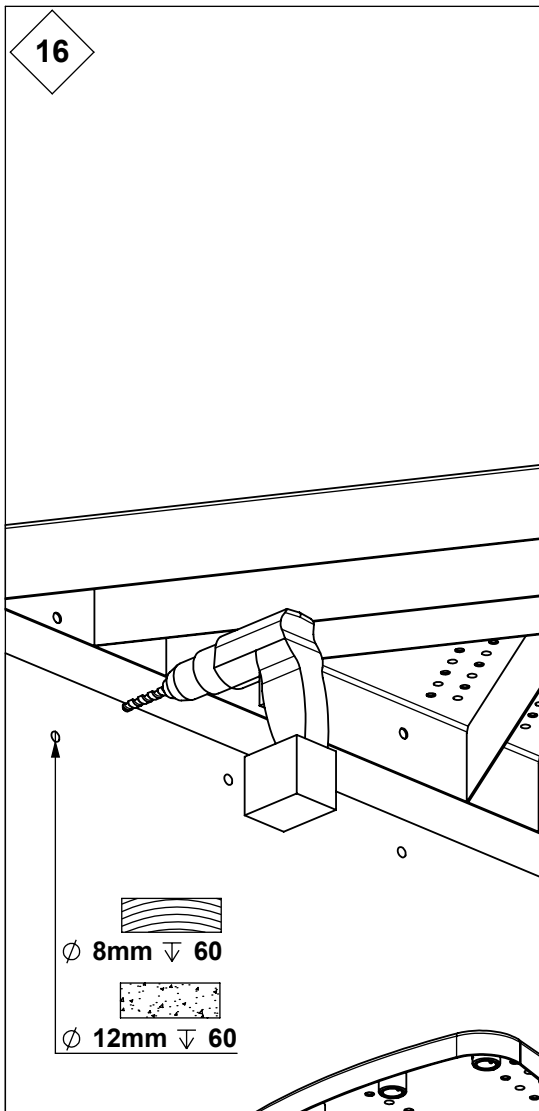
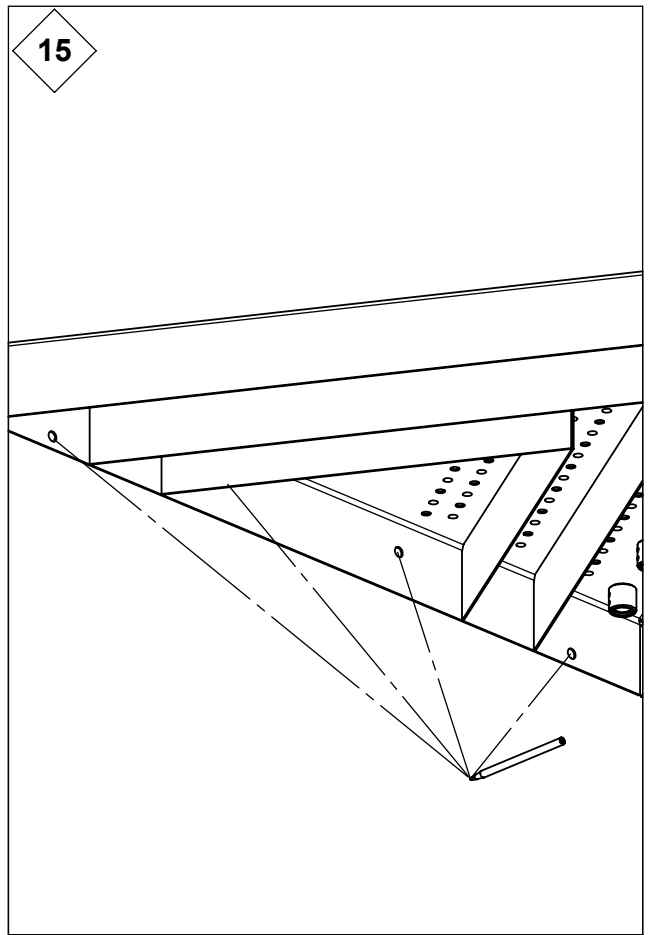
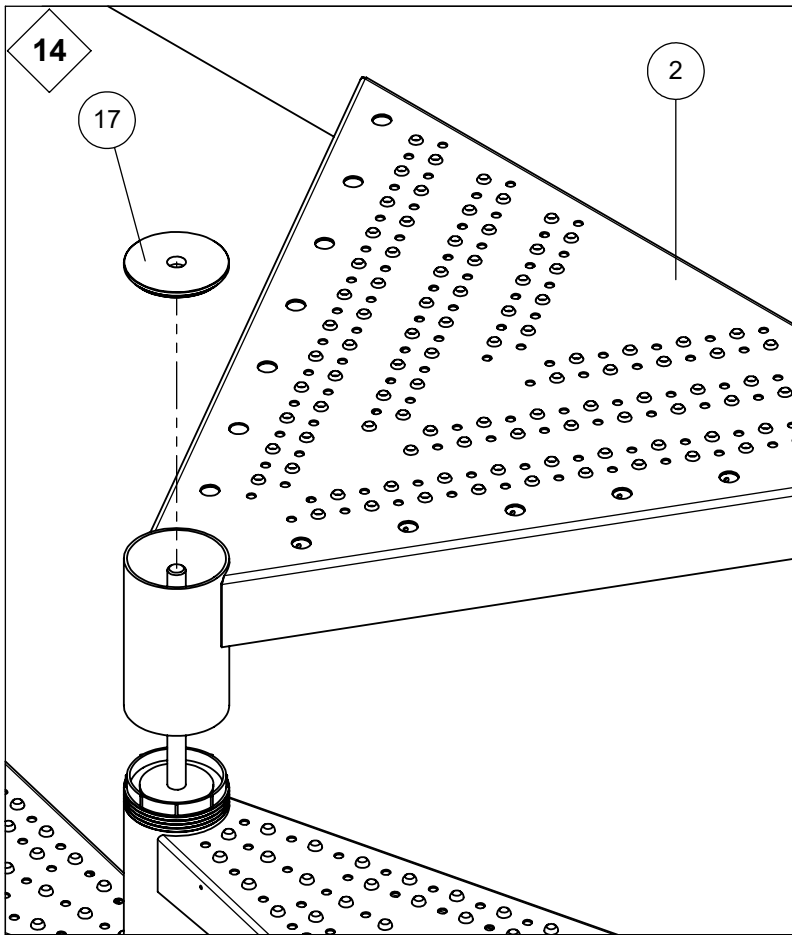


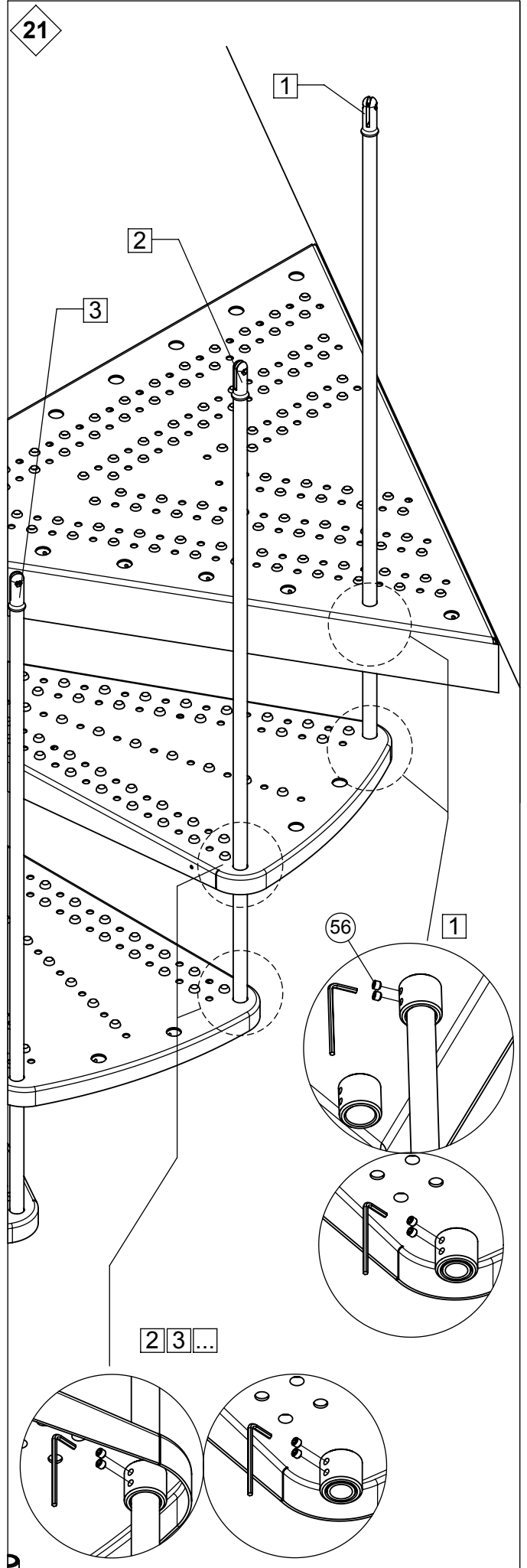
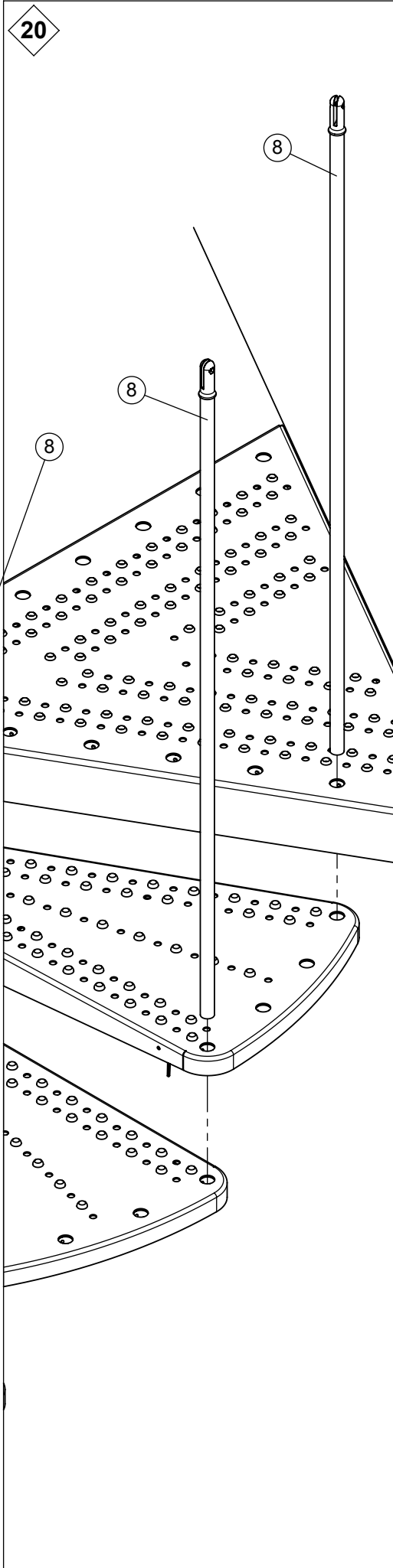
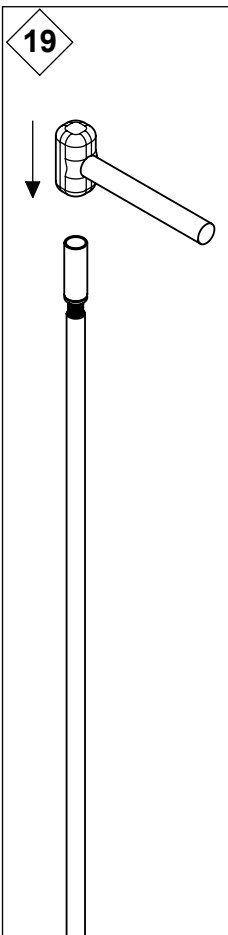
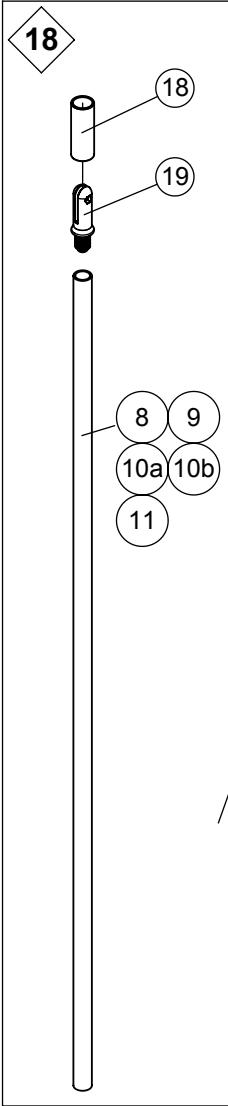
Concrete
Béton
Hormigón

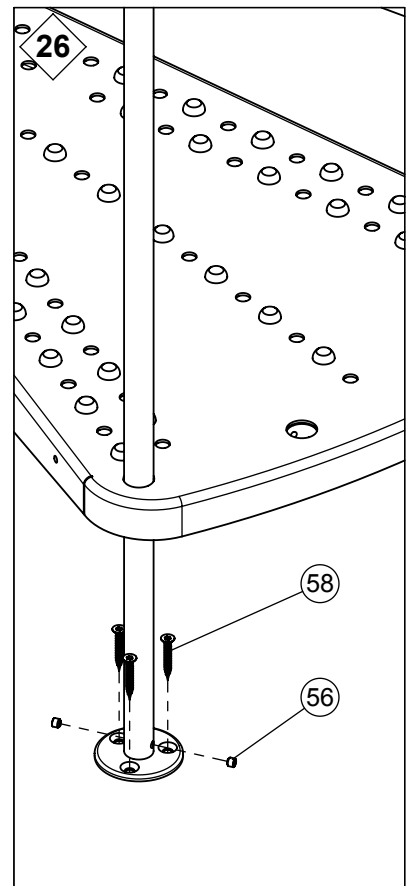
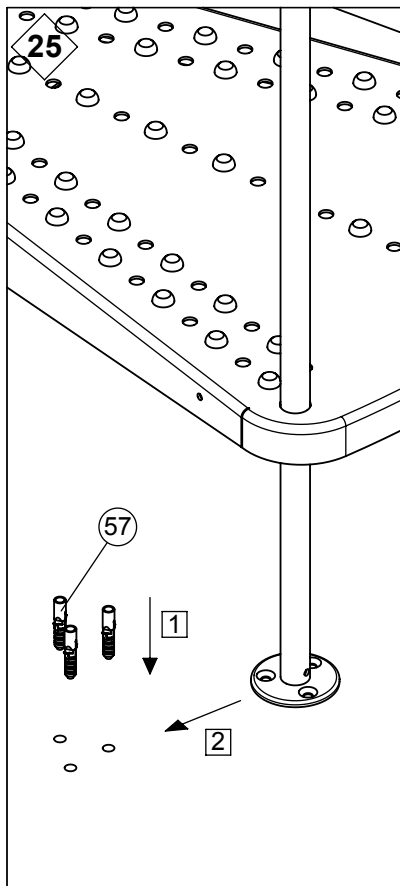
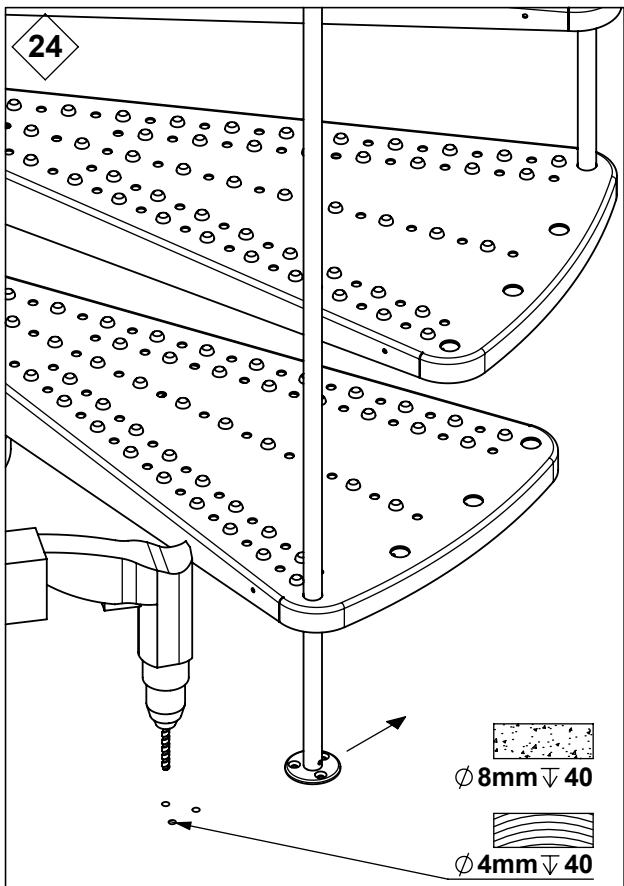
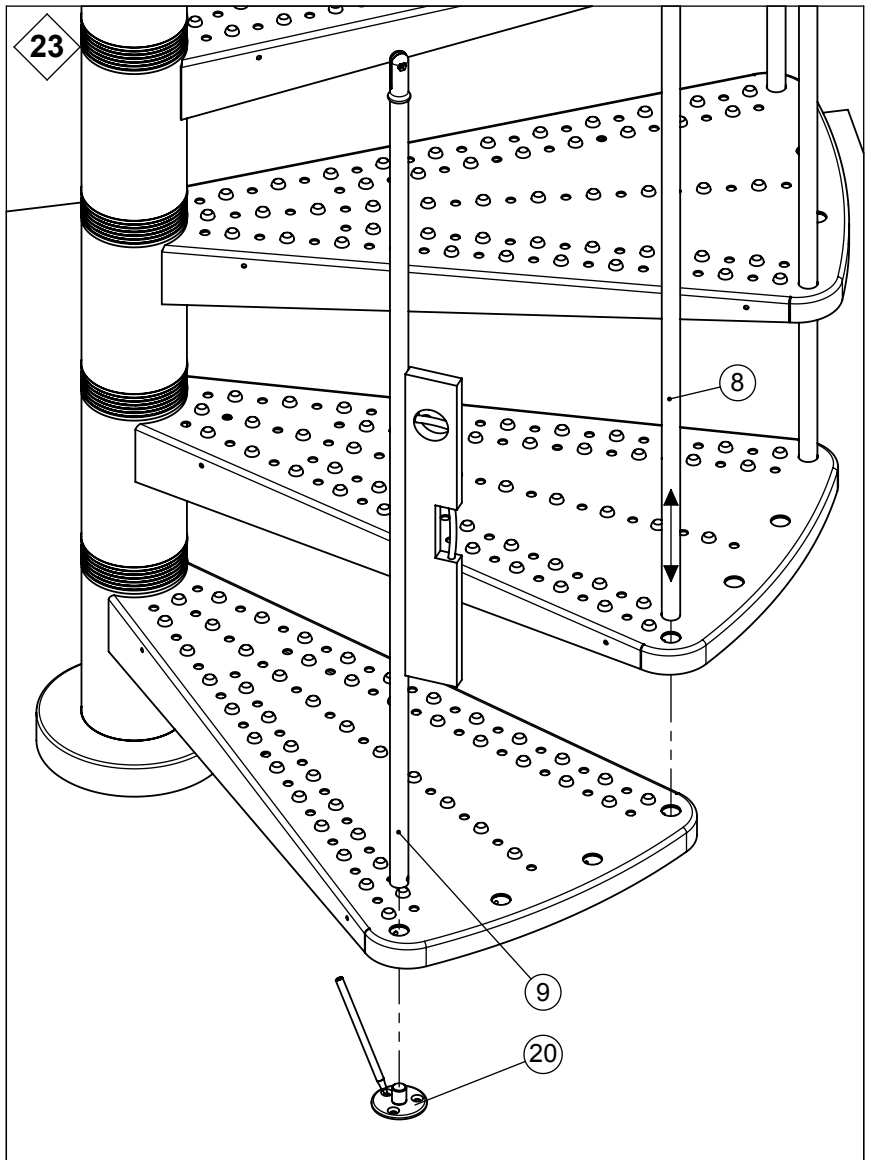
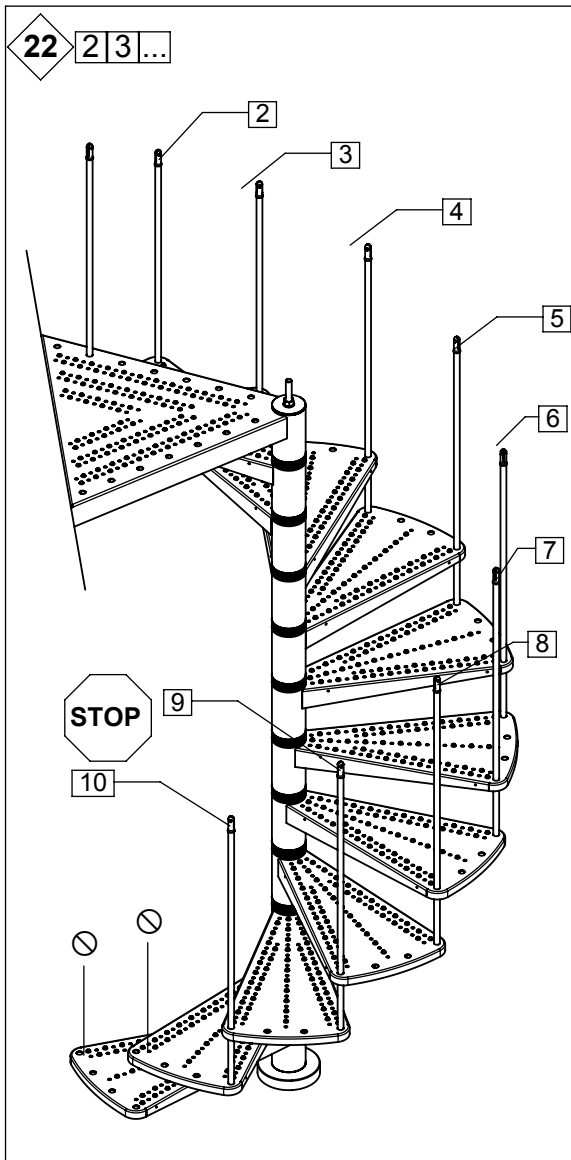


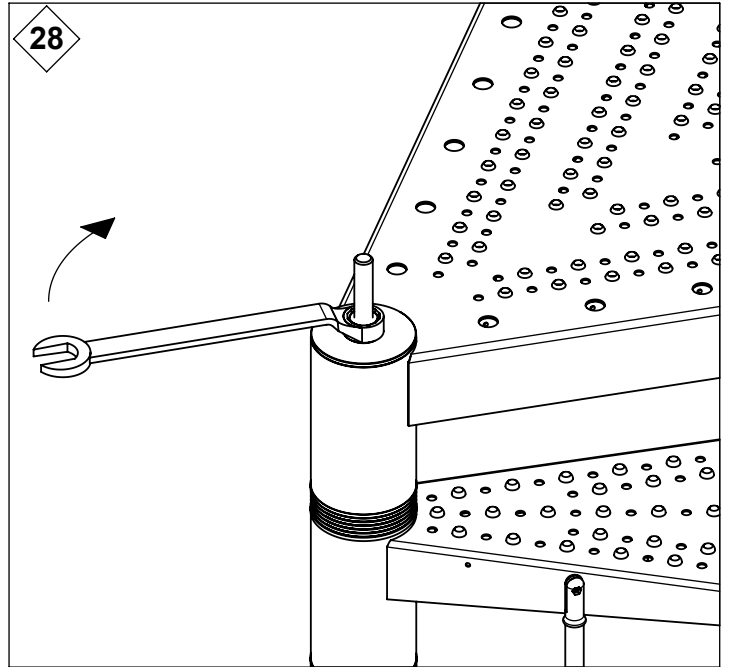
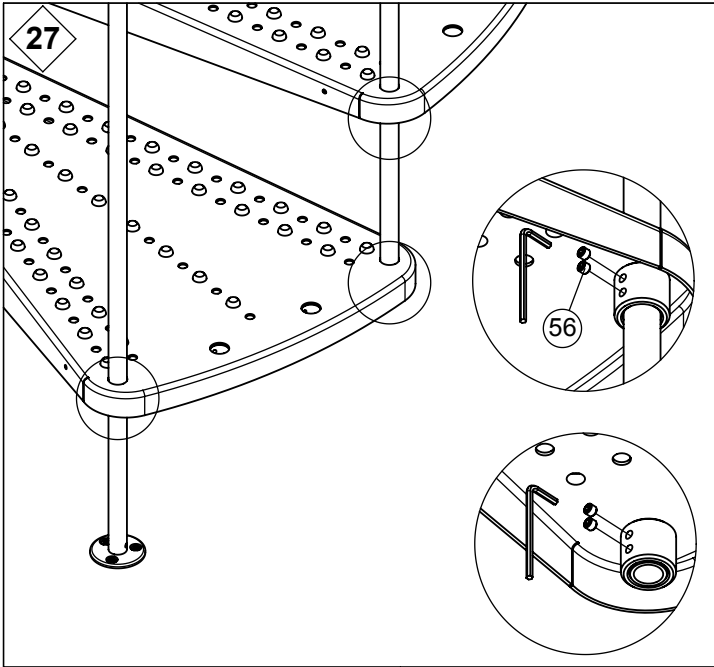


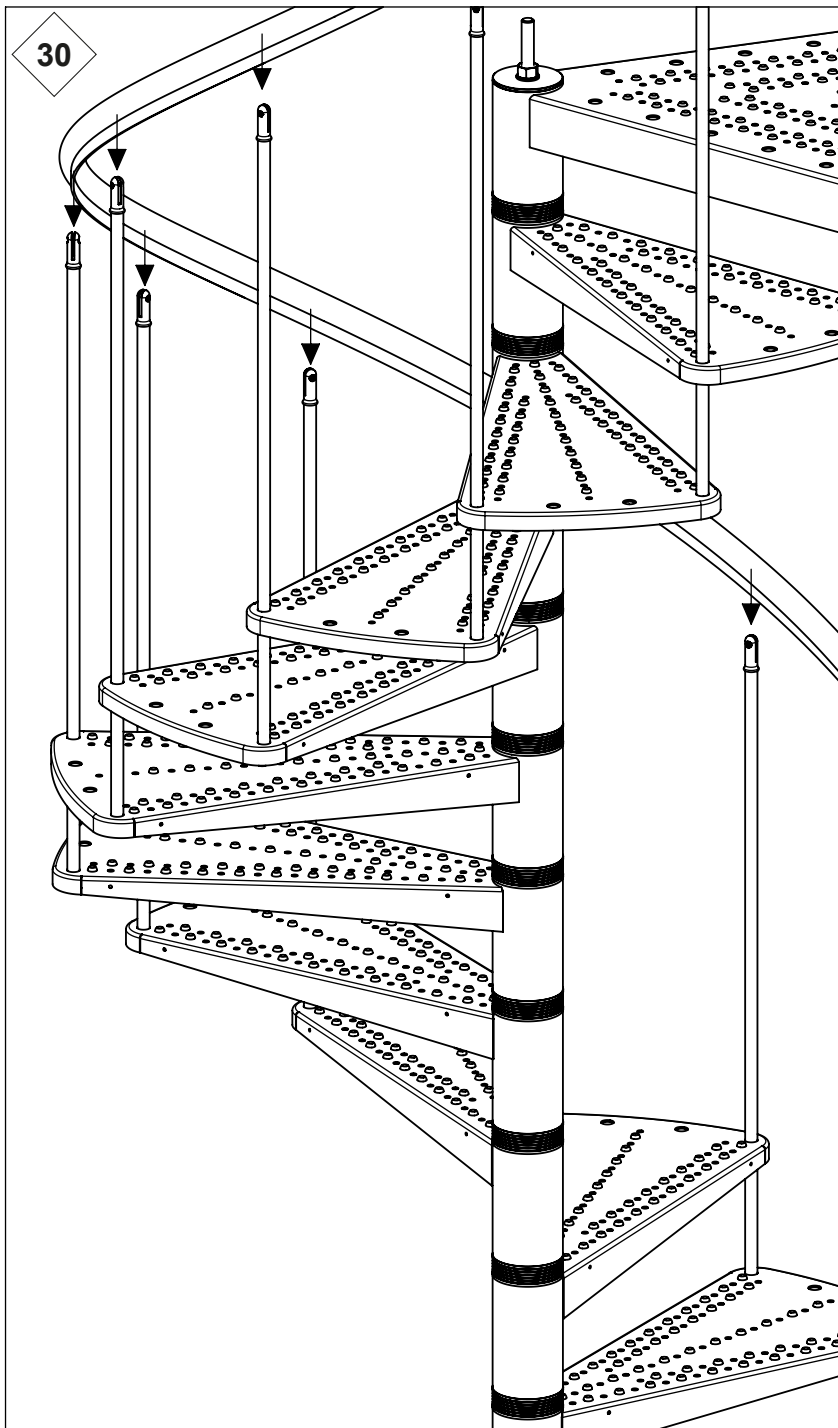
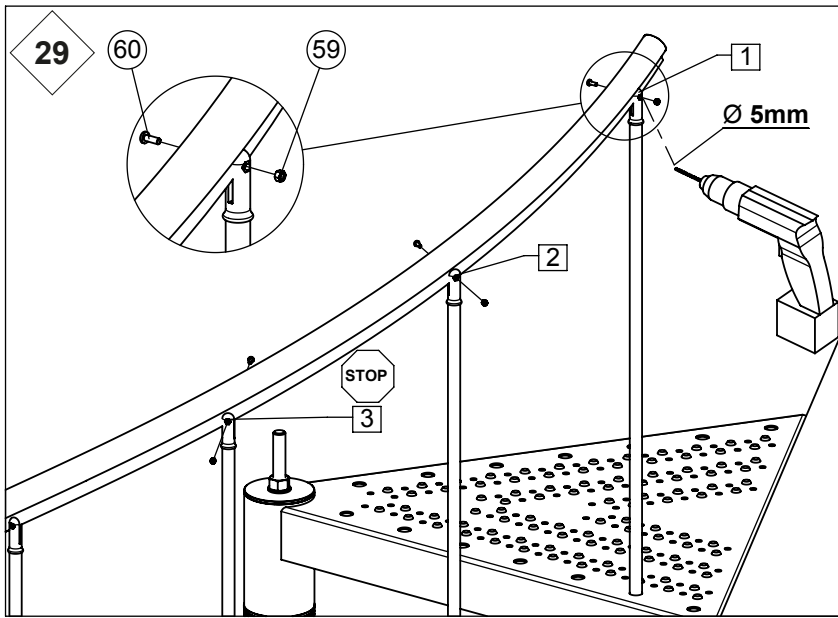












31

