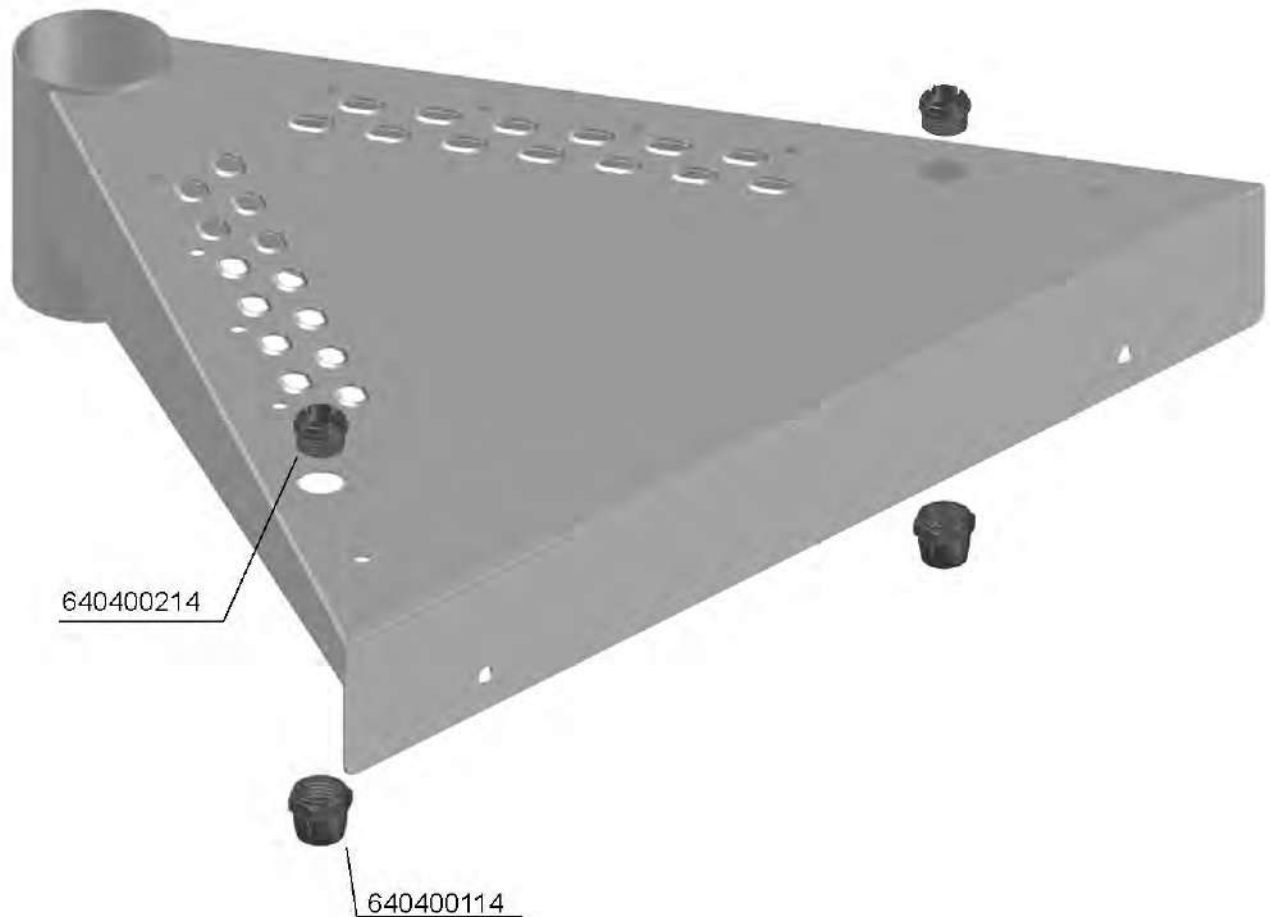
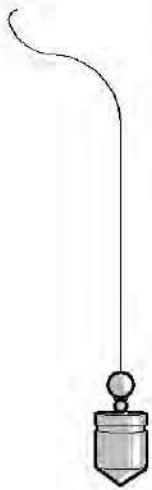
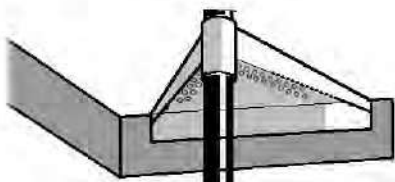
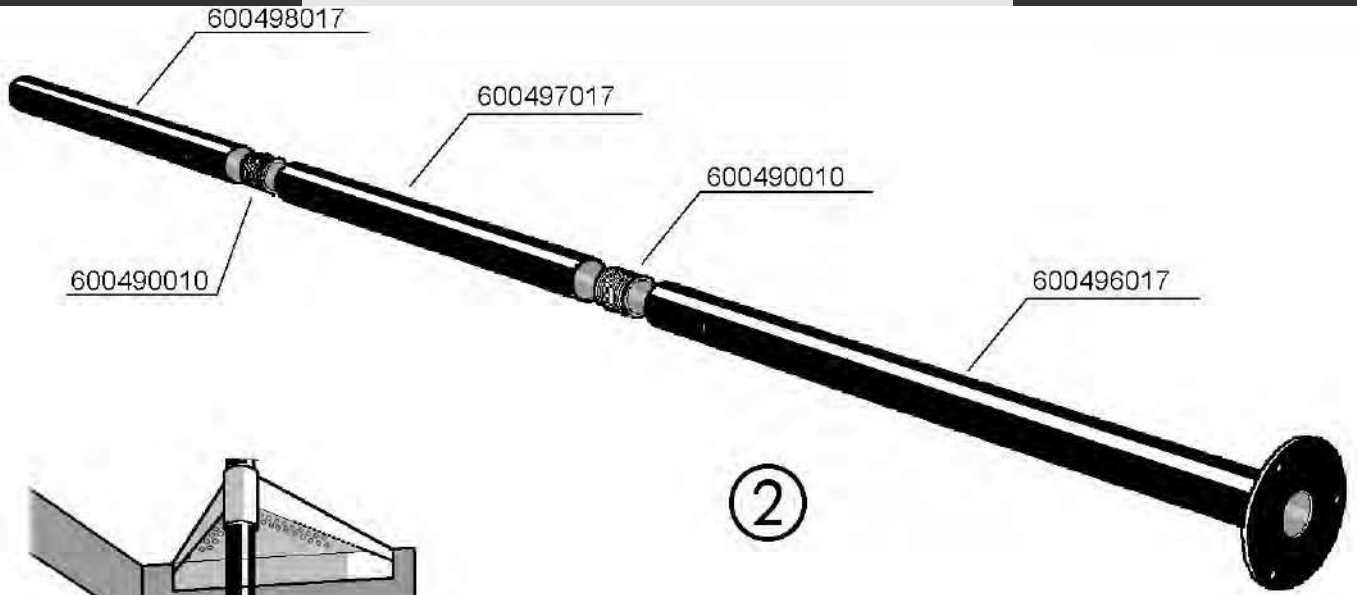


①

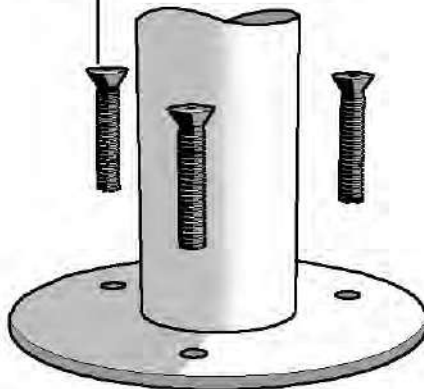




3

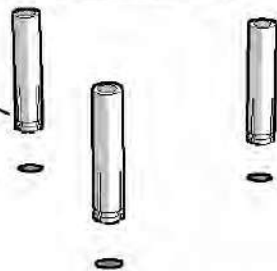


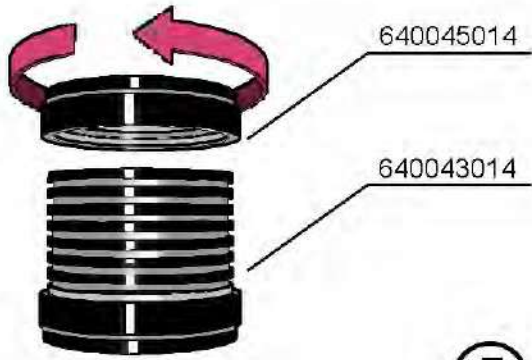
630133542



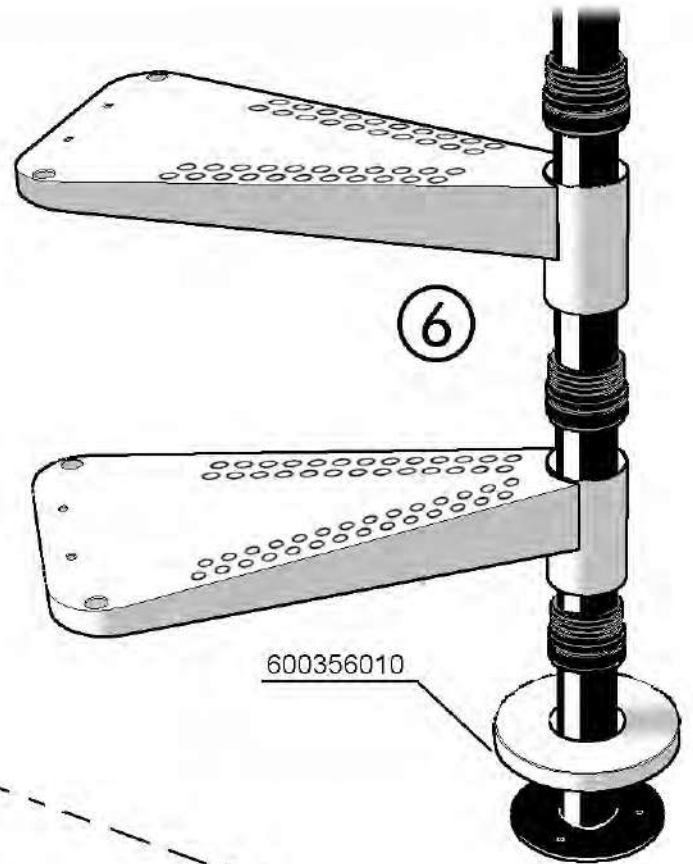
4

630333042

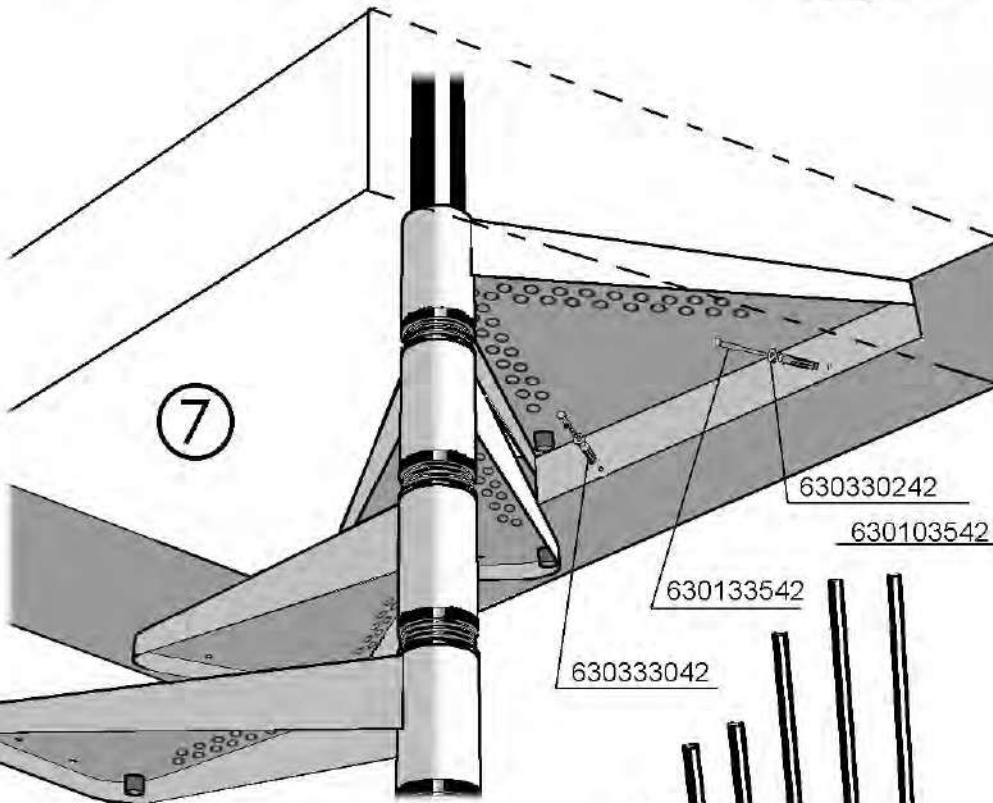




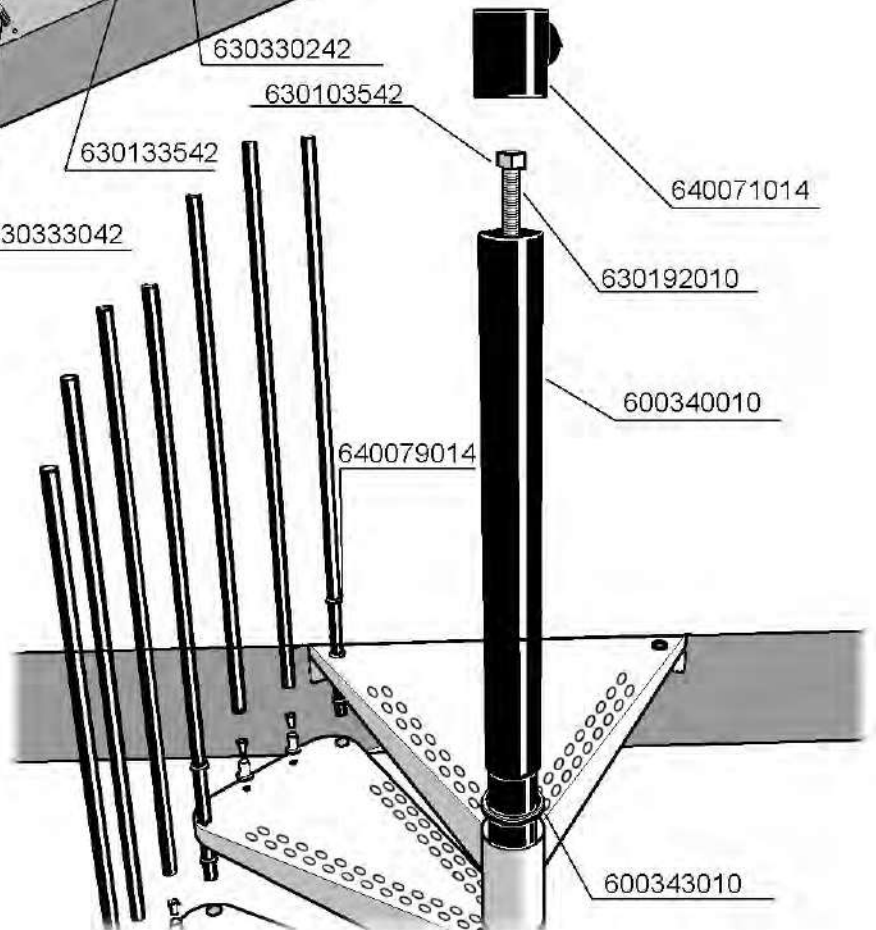
⑤



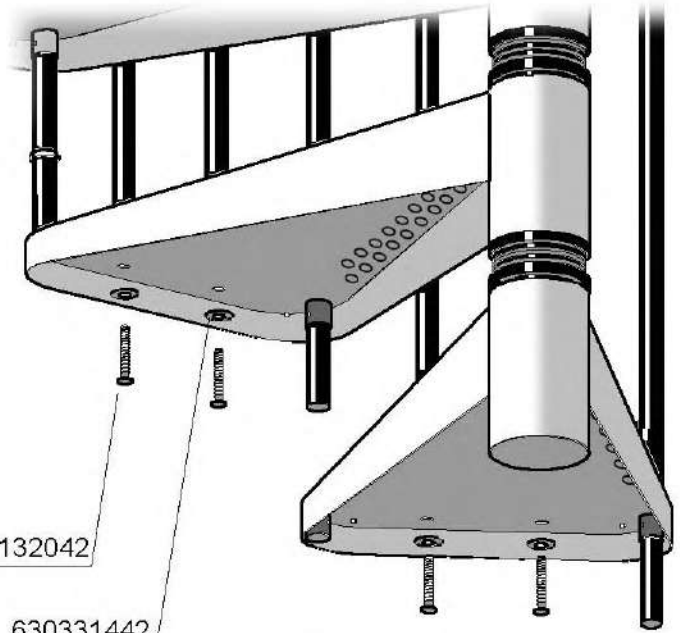
⑥



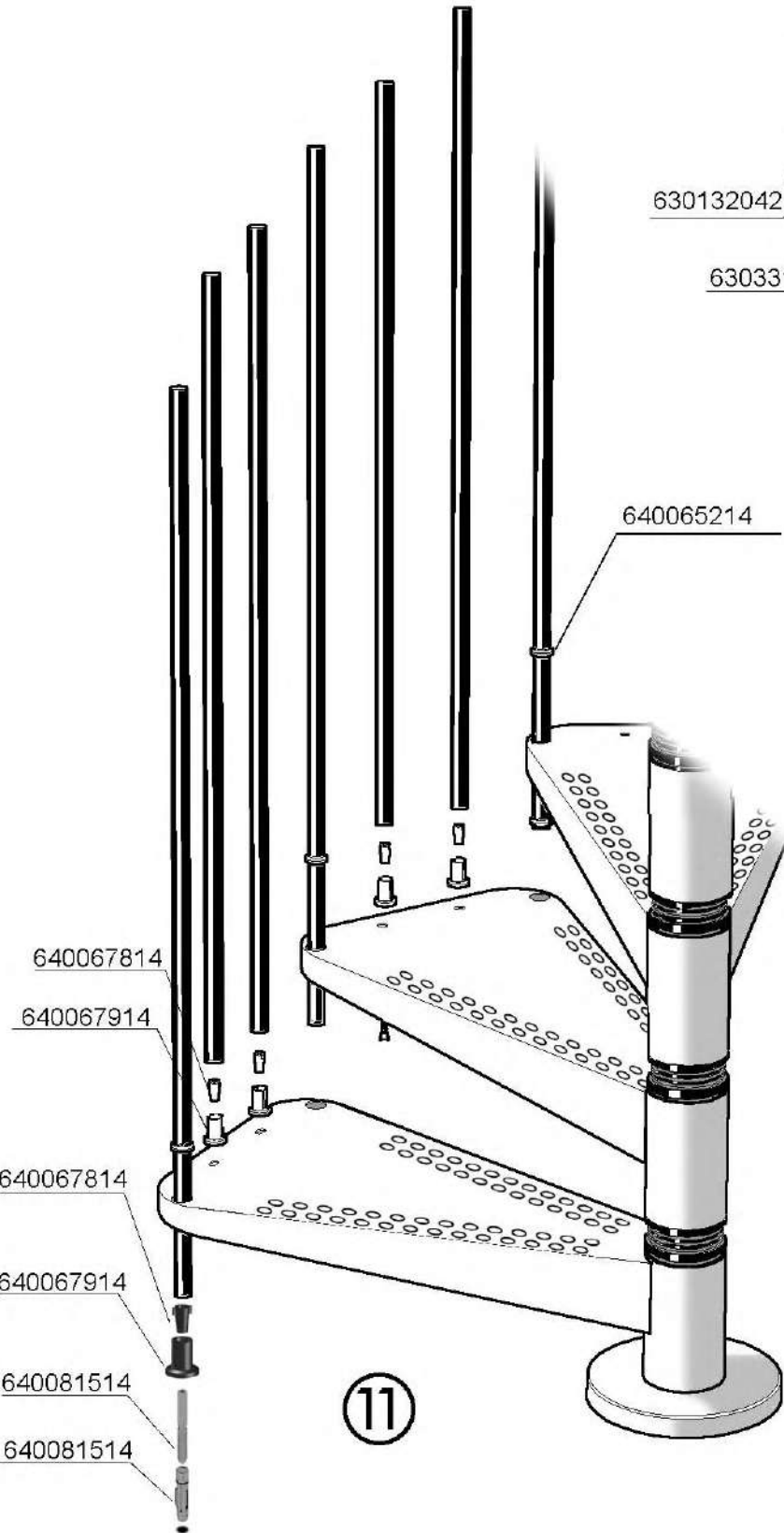
⑦



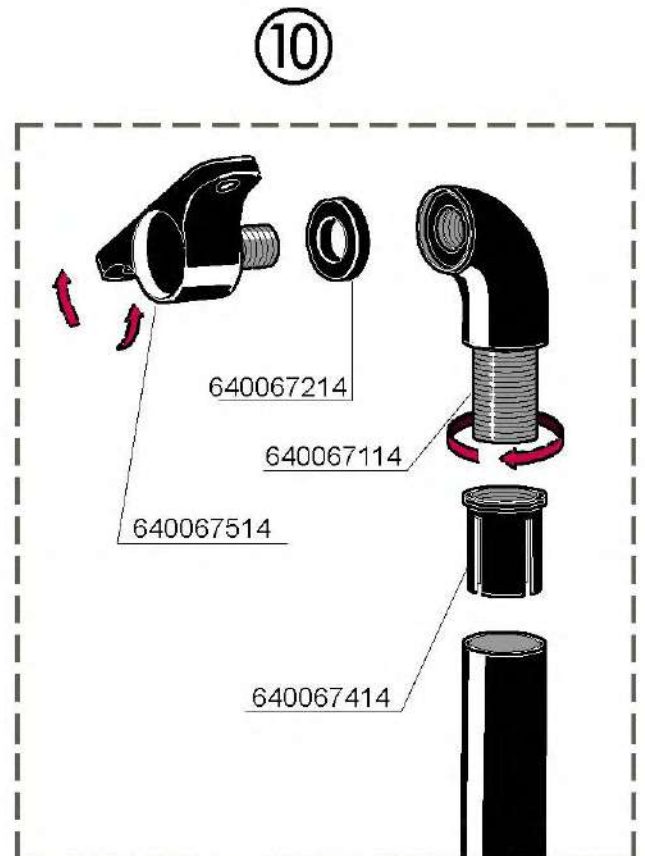
⑧



9

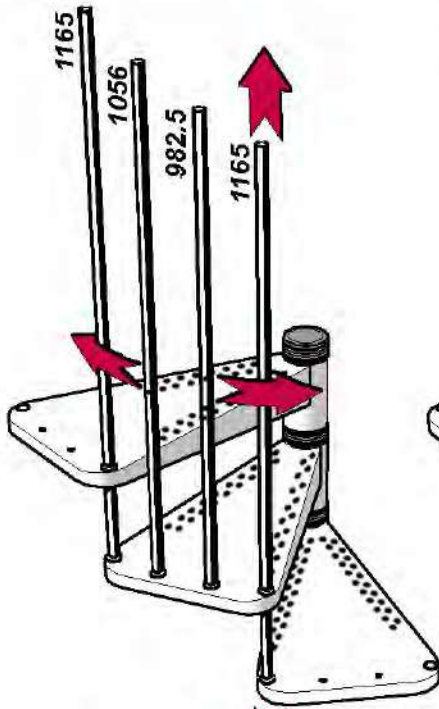


11

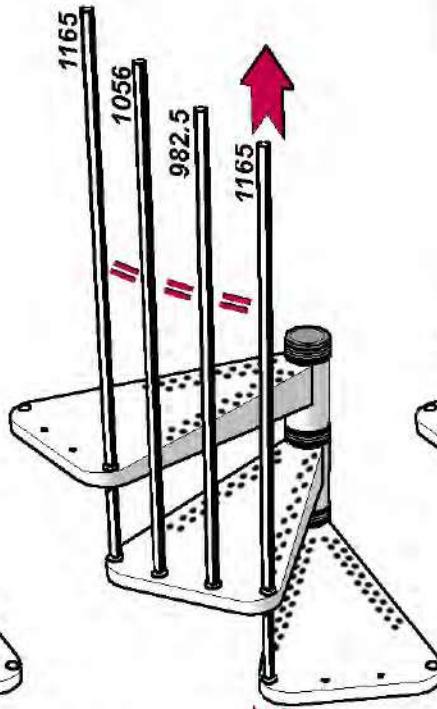


10

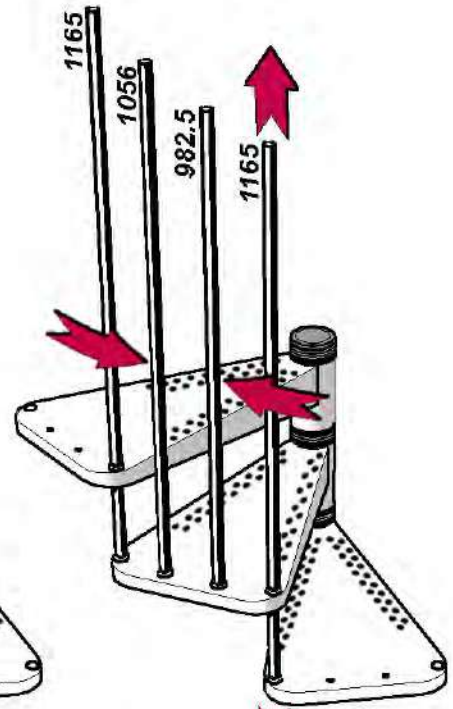
Ø120 - Ø140



a) A - 210



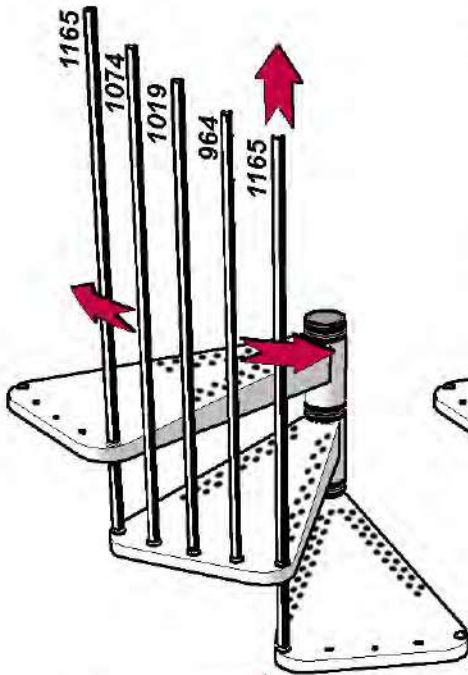
b) A - 220



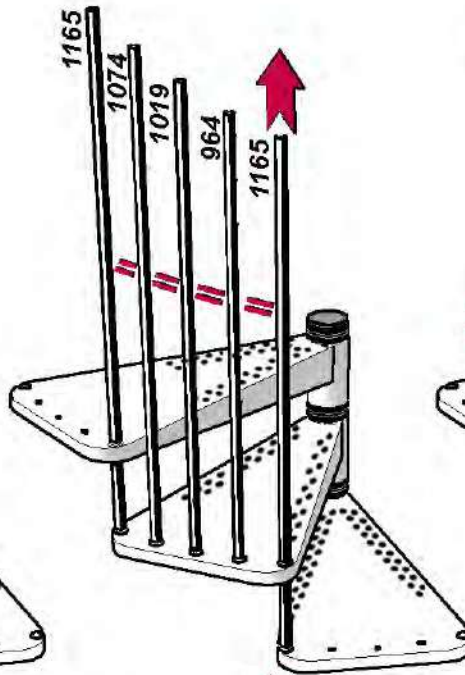
c) A - 230

Ø160

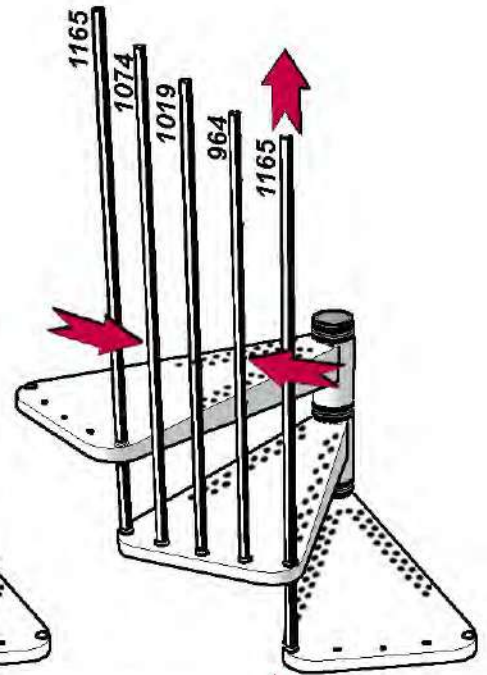
12



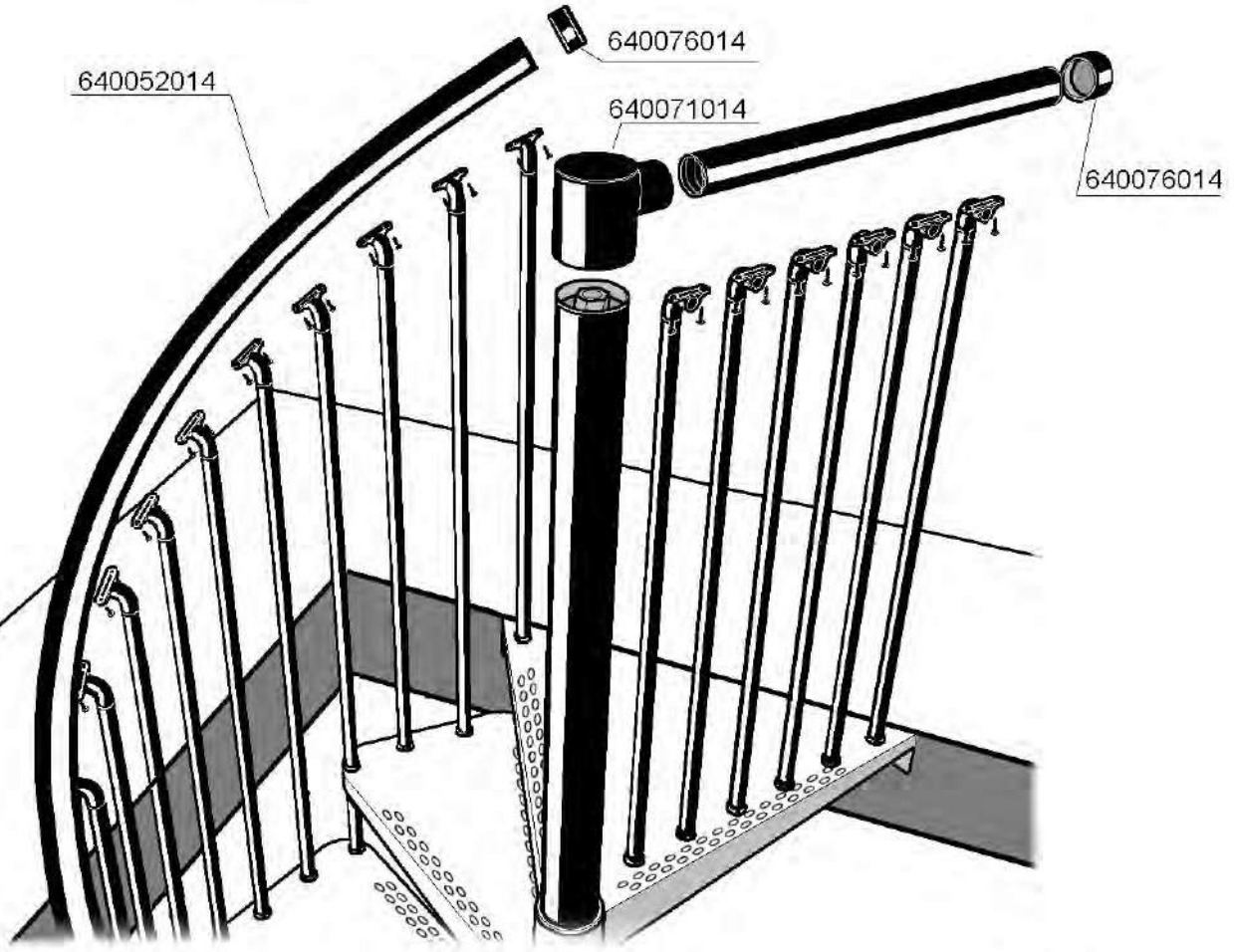
a) A - 210



b) A - 220



c) A - 230



13

