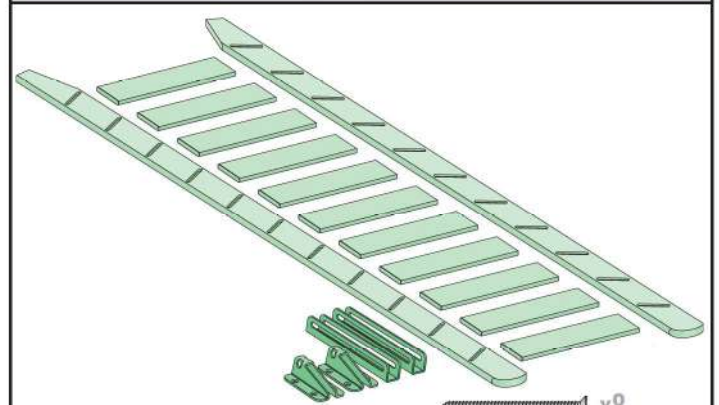


| | | | |
|----|------------------------|----|-------------------------|
| BG | ПРАВА ТАВАНСКА СЪТЪЛБА | HU | MOLNÁR LÉPCSŐ |
| CH | RAUMSPARTREPP | IT | SCALA FISSA/SCALA FISSA |
| CS | MLYNÁŘSKÉ PŮDNÍ SCHODY | NL | MOLENAARSTRAP |
| DE | RAUMSPARTREPP | PL | SCHODY MŁYŃNARSKIE |
| ES | ESCALERA MODULAR | RO | SCĂRI FIXE |
| FR | ÉCHELLE MEUNIÈRE | RU | ЛЕСНИЦА "ДАЧНИЦА" |
| GB | THE STAIR CASE | SK | MLYNÁŘSKE SCHODY |
| GR | ΣΤΑΘΕΡΗ ΣΚΑΛΑ | UA | СХОДИ СТАЦІОНАРНІ |
| HR | MLINAR LJESTVE | | |

MSP

H_{max} = 300cm

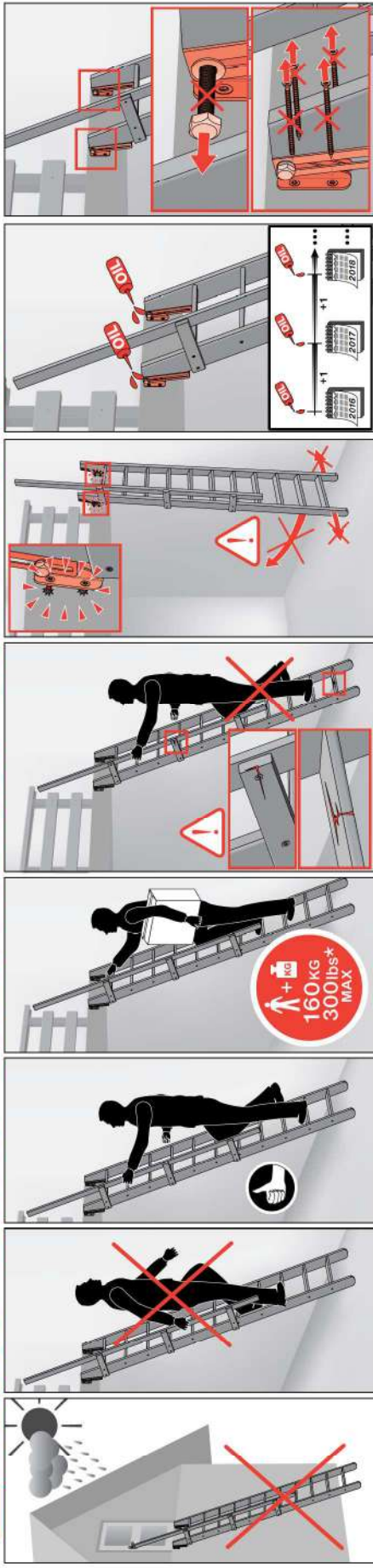


- 5x50 mm x8
- 5x50 mm x31
- 5x60 mm x8
- M8x42 mm x2
- 8x50 mm x8
- nut x2
- washer x4

NC 9EG IM/MSP/21.01.2016/F



WARNING! - ACHTUNG! - UWAGA! - ATTENTION! - BИMАНИЕ!



CZ Výrobce a Prodávce nenesú žádnou odpověď za nedodržení příkladných předpisů zákona, stavebních předpisů a bezpečnostních požadavků plus užívatele výrobku, architektu, montážní nebo majitele objektu.

DE Hersteller und Verkäufer übernehmen keine Haftung für Nichtbeachtung entsprechender Rechts- und Bauvorschriften sowie Sicherheitsanforderungen seitens Produktbenutzer, Architekten, Monteurs oder Gebäudebesitzer.

ES El fabricante y el vendedor no tienen ninguna responsabilidad por el incumplimiento de la ley vigente, normas de construcción y exigencias de seguridad por parte del usuario del producto, arquitecto, instalador o el propietario del edificio.

FR Le fabricant et le vendeur ne prend aucune responsabilité de ne pas respecter les lois applicables, les règlements sur les bâtiments et les exigences de sécurité par l'utilisateur du produit, l'architecte, l'installateur ou le propriétaire du bâtiment.

GB Manufacturer and Seller shall bear no liability for failure to comply with the applicable laws, building codes and safety requirements by the user of the product, architect, fitter or owner of the building.

HU A Gyártó és a Forgalmazó nem vállal semmilyen felelősséget a vonatkozó törvényi, építési és bányászati előírások, termékbiztonsági, építési, biztonságos vagy építési előírások által be nem tartásáért.

IT Il Produttore e il Rivenditore non potranno essere ritenuti responsabili per il mancato rispetto da parte dell'utente del prodotto, del progettista, dell'installatore o del proprietario dell'edificio, delle leggi vigenti, nonché dei regolamenti edilizi e di quelli relativi alla sicurezza.

NL De fabrikant en verkoper zijn niet aansprakelijk voor gevolgen bij het niet opvolgen van toepasselijke wetten, bouwbesluiten en veiligheidsvoorschriften door de gebruiker van het product, de architect, de installateur of de eigenaar van het gebouw.

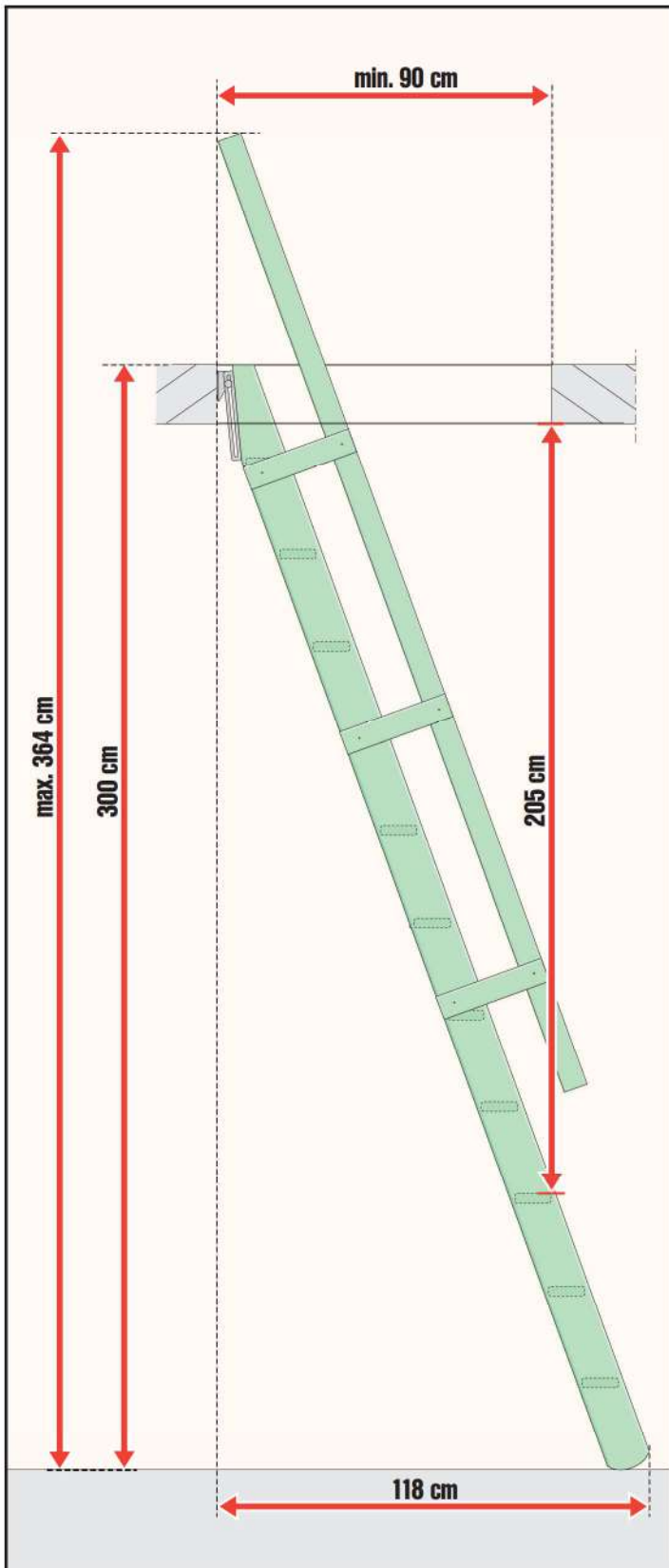
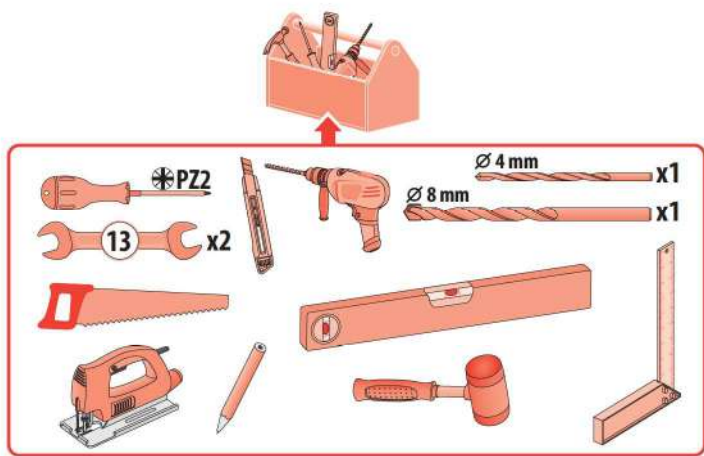
PL Producent i Sprzedawca nie ponoszą żadnej odpowiedzialności za niezastosowanie stosownych przepisów prawa, przepisów budowlanych i wymogów bezpieczeństwa przez użytkowników produktu, architektów, monterów lub właścicieli budynków.

PT O fabricante e o vendedor não tem nenhuma responsabilidade pelo o não cumprimento da lei, códigos de construção e as exigências de segurança por parte do usuário do produto, arquiteto, instalador ou proprietário do edifício.

RO Fabricantul și vânzătorul nu sunt răspunzători pentru nerespectarea legilor în vigoare, a legilor din domeniul construcțiilor sau a măsurilor de siguranță impuse utilizatorilor produsului, arhitecților, montajului sau proprietarilor clădirii.

RU В случае несоблюдения строительных норм, строительных правил и норм безопасности ответственность с производителя и продавца снимается.

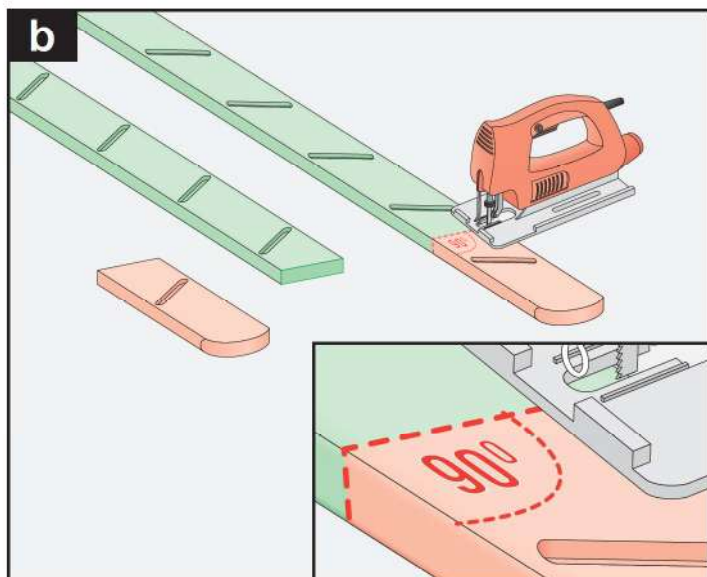
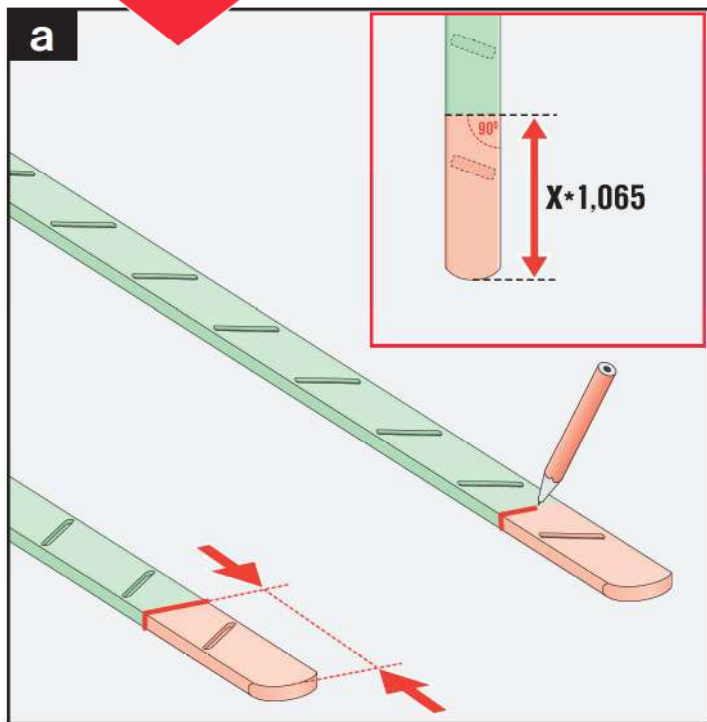
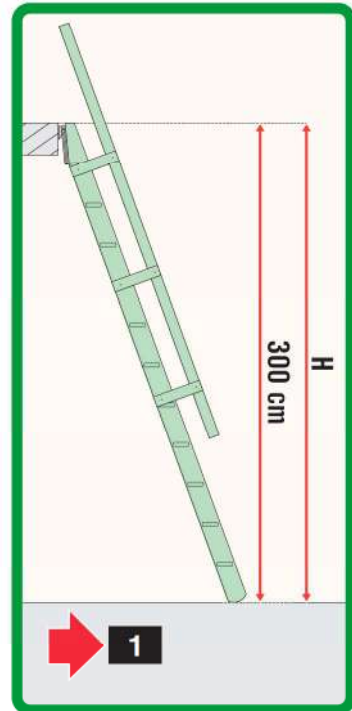
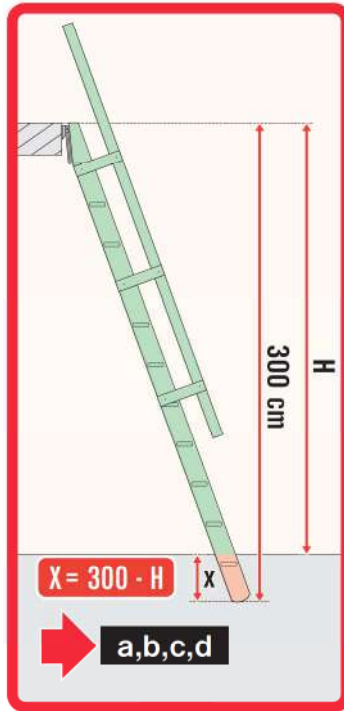
SK Výrobca a predávca nenesú žiadnu zodpovednosť za nedodržanie príkladných ustanovení zákona, stavebných predpisov a bezpečnostných požadavkov užívateľom výrobku, architektom, montážnym alebo majiteľom objektu.



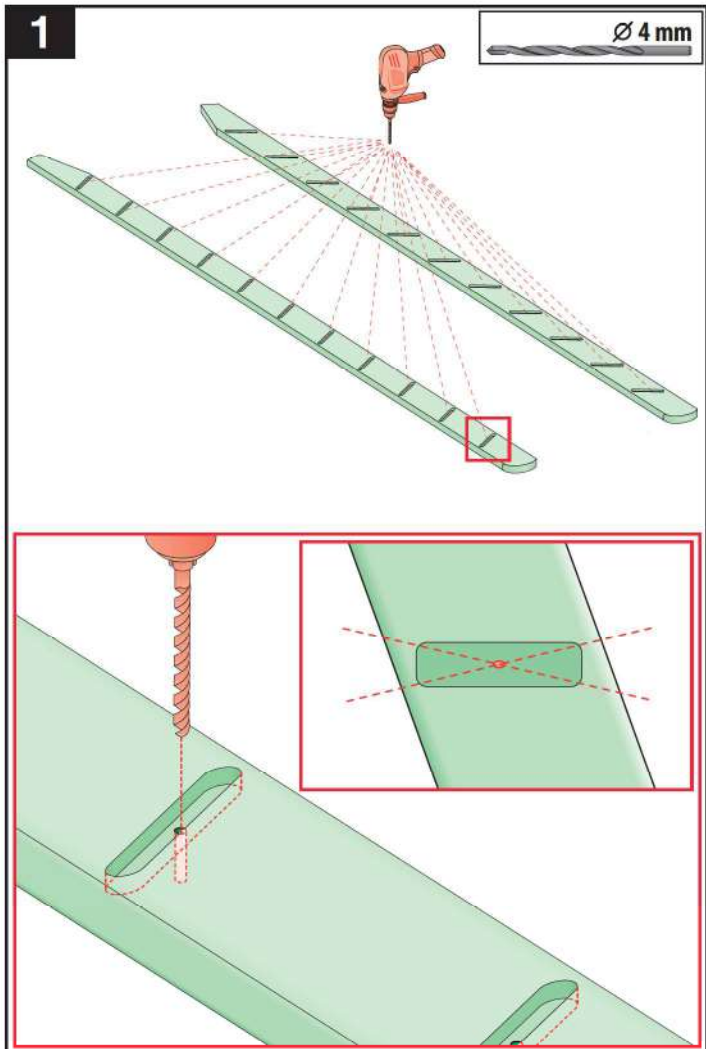
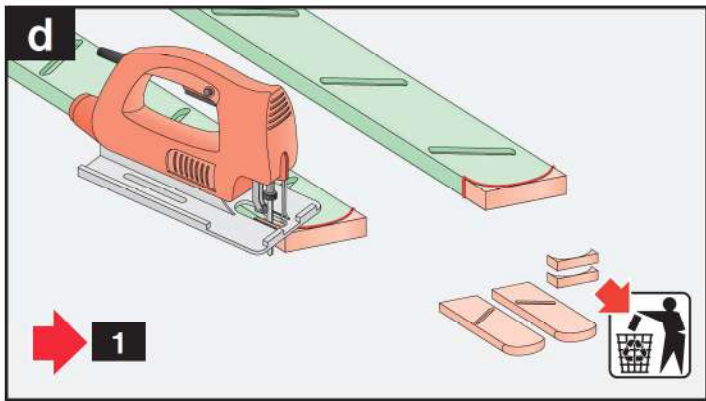
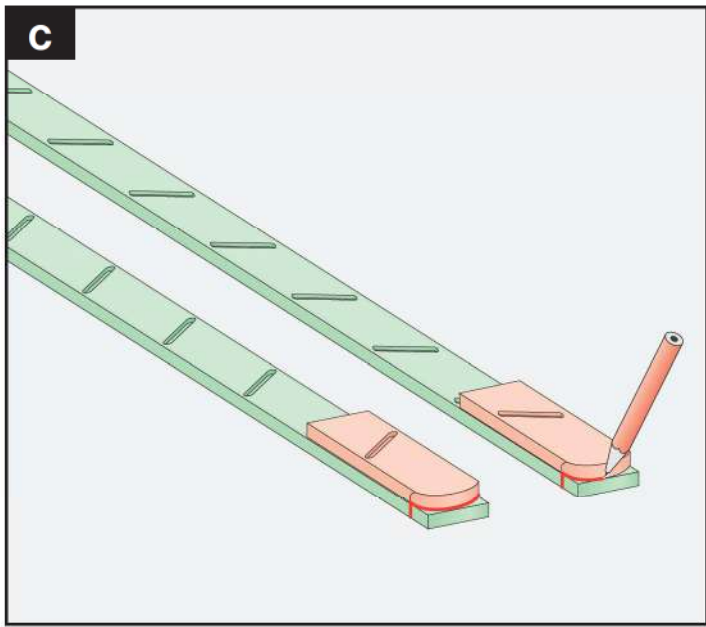
2

H < 300cm

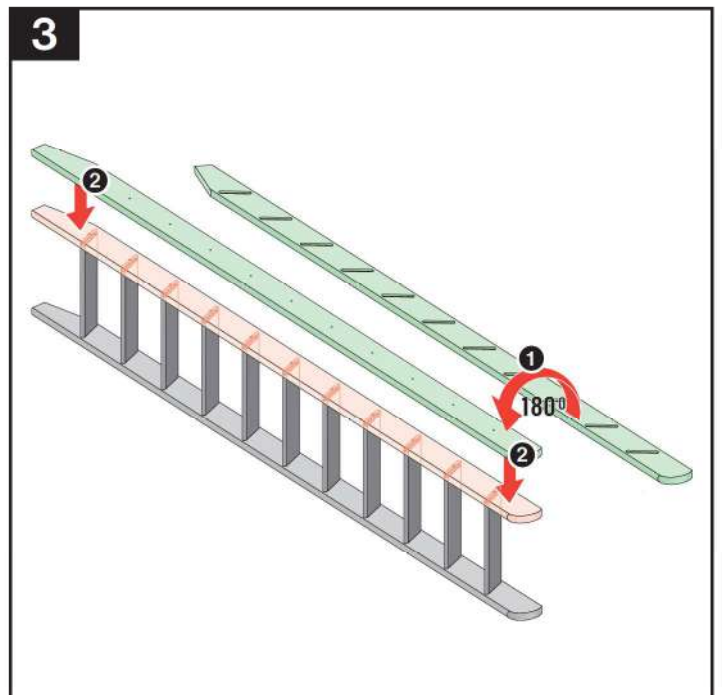
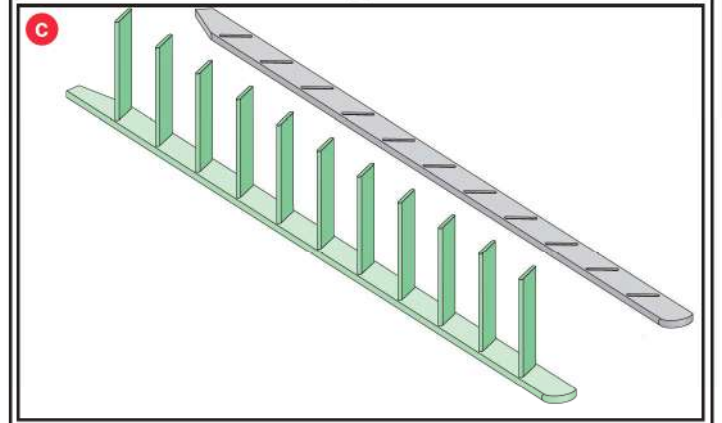
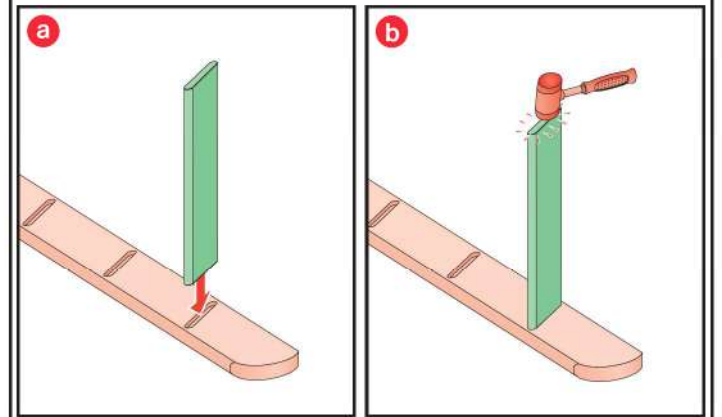
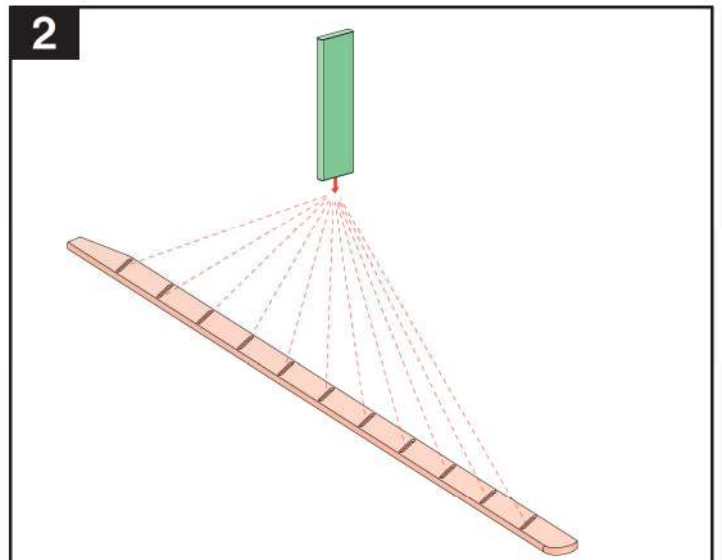
H = 300cm



3



4



5

