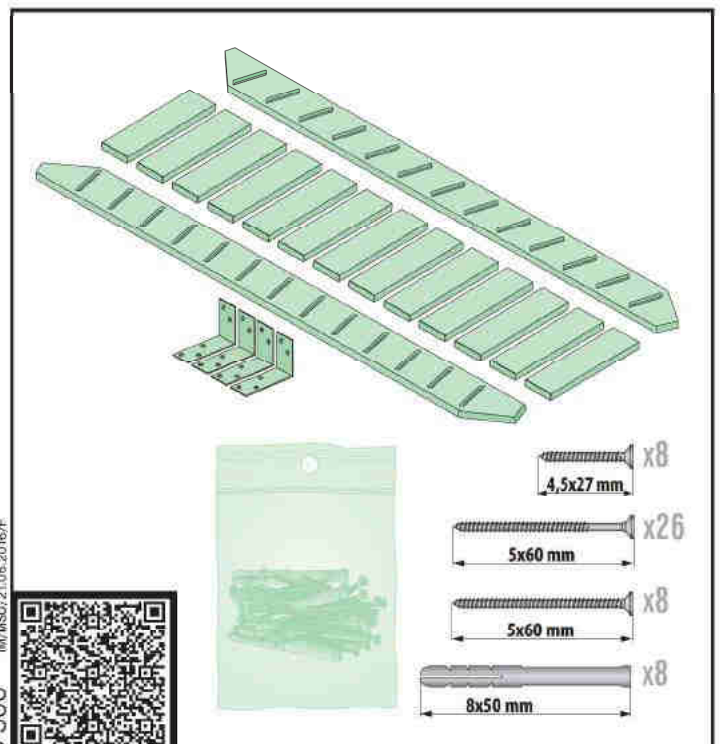
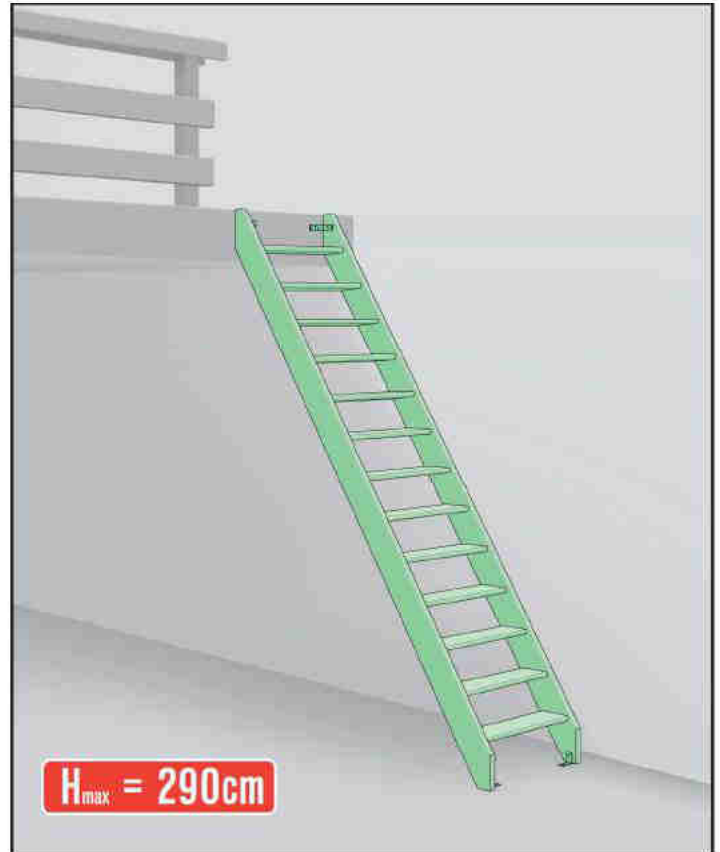


MATISERE

Solutions d'accès en hauteur

CZ	PŮDNÍ SCHODY	NL	ZOLDER/VLIERINGTRAP
DE	BODENTREPP	PL	SCHODY STRYCHOWE
ES	ESCALERAS ESCAMOTEABLES	PT	ESCALADA DE SOTAO-ENCAIXADA
FR	ESCALIER ESCAMOTABLE	RO	SCARĂ MODULARĂ
GB	LOFT LADDER	RU	ЧЕРДАЧНАЯ ЛЕСТНИЦА
HU	PADLÁSFELJÁRÓ LÉPCSŐ	SK	STROPNÉ SKLÁPACIE SCHODY
IT	LE SCALE PER LA SOFFITTA	US	ATTICSTAIRS

MSU



WARNING! - ACHTUNG! - UWAGA! - ATTENTION! - CUIDADO! - ВНИМАНИЕ!



CZ Vytvářena Projeper bezpeční zábrana zabezpečující za neobdobnosti příhodných předstávkách, státních předpisů a bezpečnostních předpisů, přes silové vlivy, aritmetiku, momenty nebo majetkové údaje.

DE Hersteller und Hersteller übernehmen keine Haftung für Nichtbeachtung entsprechender Rechts- und Sicherheitsvorschriften sowie Sicherheitsbestimmungen system Hersteller, Architekten, Ingenieure, Monteur oder Gesandtschaften.

ES El fabricante y el vendedor no tienen ninguna responsabilidad por el incumplimiento de la ley vigente, normas de construcción y exigencias de seguridad por parte del usuario del producto, arquitecto, instalador o el propietario del edificio.

FR Le fabricant et le vendeur ne sont aucunement responsables de ne pas respecter les lois applicables, les règlements sur les bâtiments et les exigences de sécurité par l'utilisateur du produit, l'architecte, l'installateur ou le propriétaire du bâtiment.

GB Manufacturer and Seller shall bear no liability for failure to comply with the applicable laws, building codes and safety requirements by the user of the product, architect, installer or owner of the building.

HU A gyártó és a forgalmazó nem vállal semmilyen felelősséget a vonatkozó törvények, előírások és biztonsági előírások betartásának elmulasztása miatt, illetve a szerzői jogok, építészeti, mérnöki, tervezési, szerelési vagy egyéb tevékenységek elmulasztása miatt.

IT Il produttore e il rivenditore non potranno essere ritenuti responsabili per il mancato rispetto da parte dell'utente del prodotto, del progettista, dell'installatore o del proprietario dell'edificio, delle leggi vigenti, norme di regolamentazione ed esigenti relative alla sicurezza.

NL De fabrikant en verkoper zijn niet aansprakelijk voor gevolgen die voortvloeien van toepassing van wetten, bouwvoorschriften en veiligheidsvoorschriften door de gebruiker van het product, de architect, de installateur of de eigenaar van het gebouw.

PL Producent i Sprzedawca nie ponosi żadnej odpowiedzialności za nieposzanowanie stosownych przepisów prawa, przepisów budowlanych i wytycznych bezpieczeństwa przez użytkownika produktu, architekta, instalatora lub właściciela budynku.

PT O fabricante e o vendedor não têm nenhuma responsabilidade pelo o não cumprimento da lei, códigos de construção, e as exigências de segurança por parte do usuário do produto, arquiteto, instalador ou proprietário do edifício.

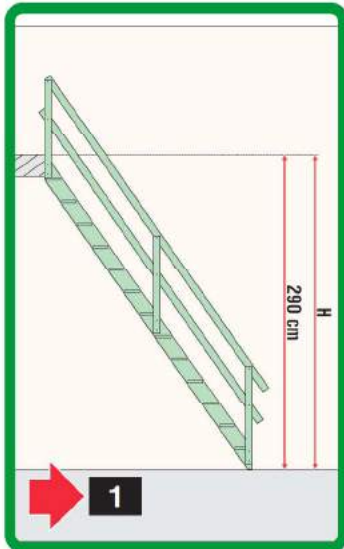
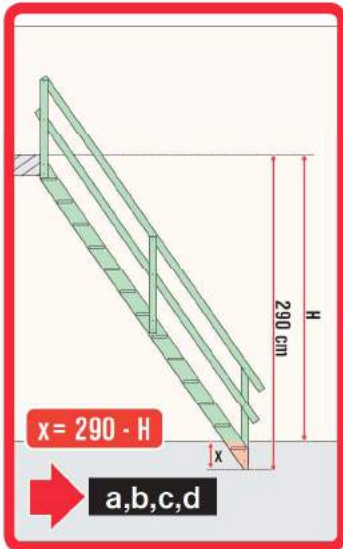
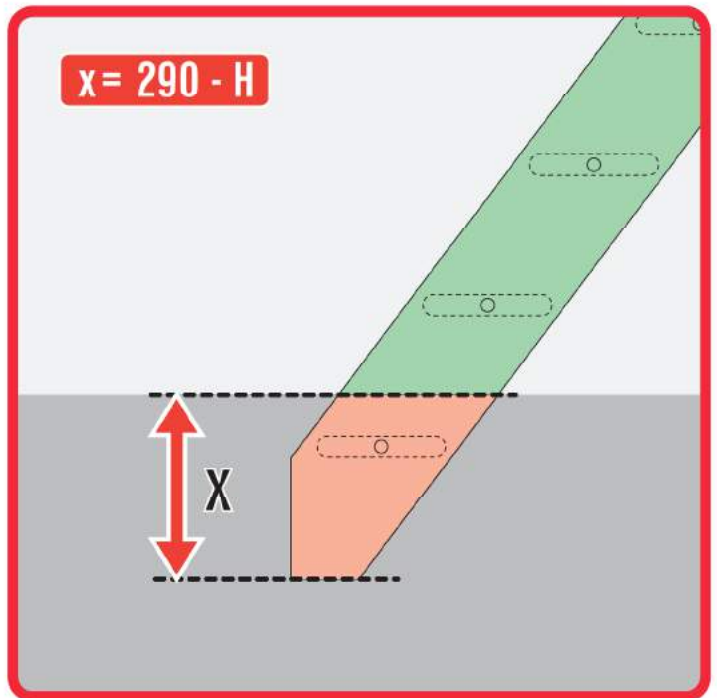
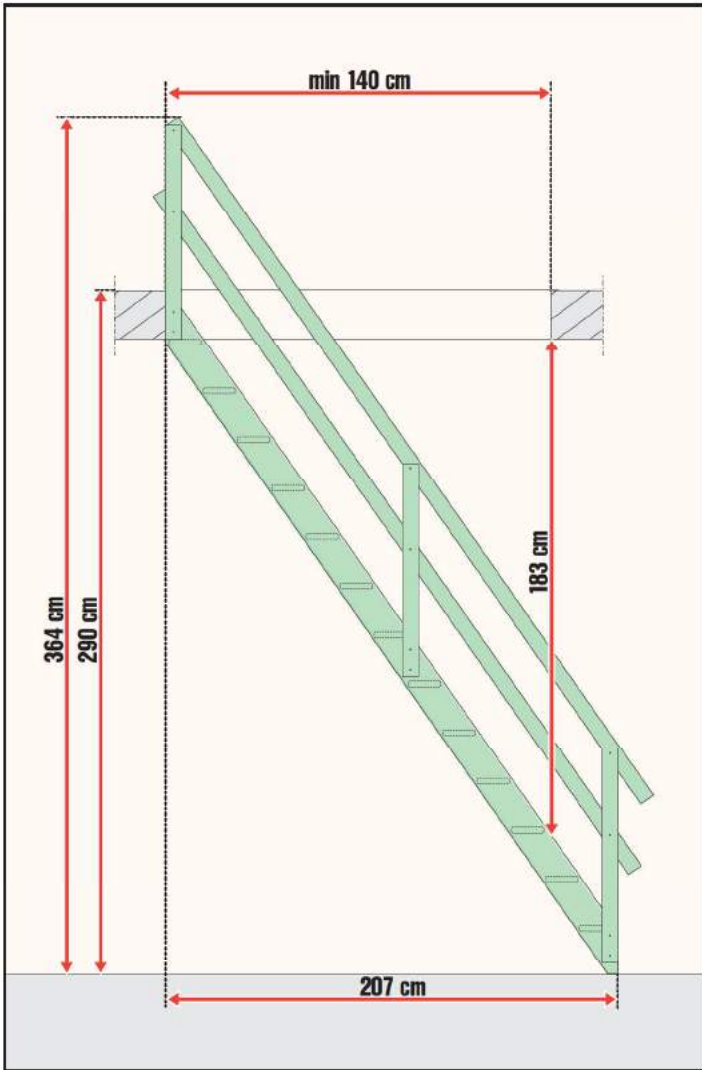
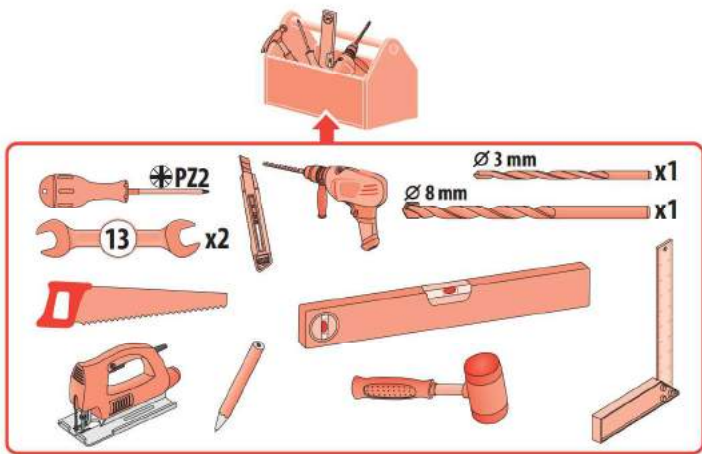
RO Măi producătorul, sunt distribuitorul sau în van scutit de orice răspundere pentru nepăstrarea legilor în vigoare, a legilor din domeniul construcțiilor sau a măsurilor de siguranță impuse arhitecților, proiectanților, instalatorilor sau proprietarilor clădirii.

RU Производитель, продавец и посредник не несут ответственности за неисполнение и нарушение правил и норм безопасности строительства с применением и применением ст. 5.1.1.

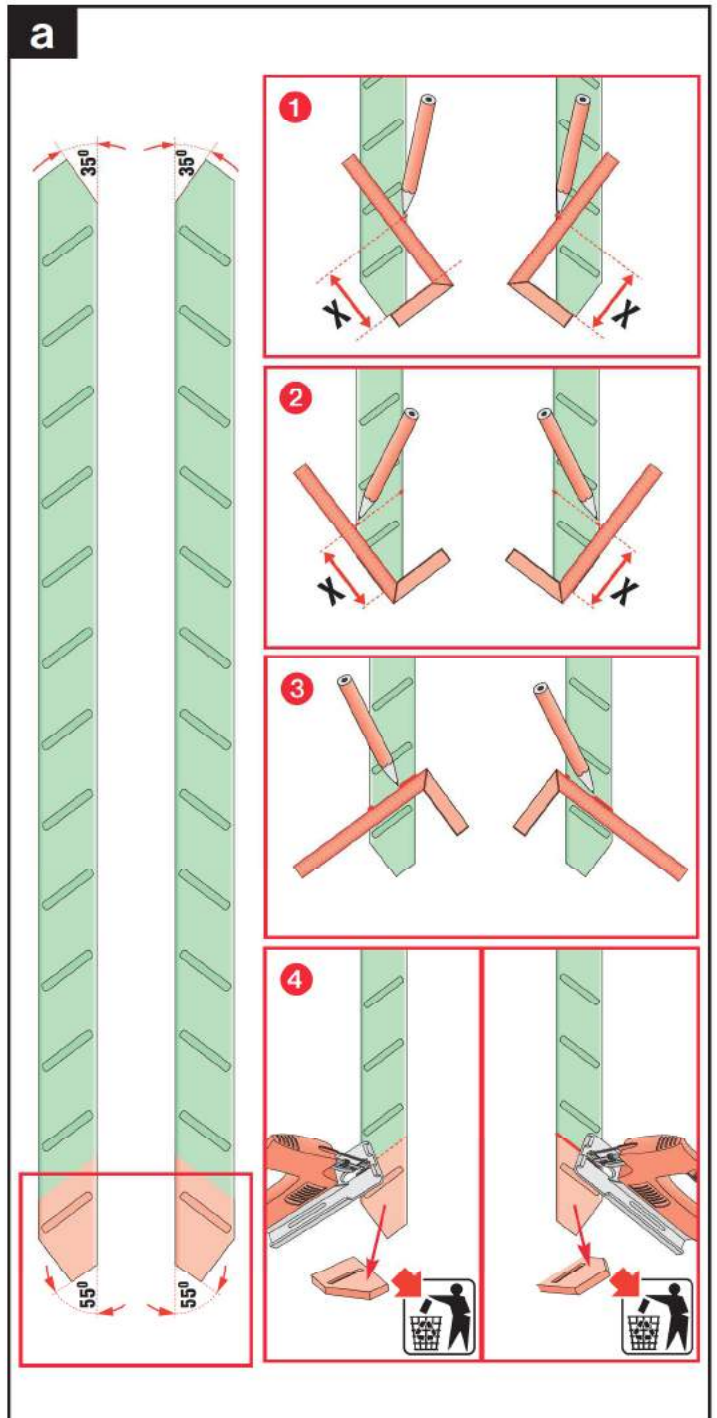
SK Vytvářa a predávača nemajú žiadnu zodpovednosť za nedodržanie platných ustanovení zákona, státnych predpisov a bezpečnostných predpisov, záležitostí výstavby, architektúry, montáže, inštalácie alebo majetkových údajov.

NC 500 IM/MSU/21.05.2016/F

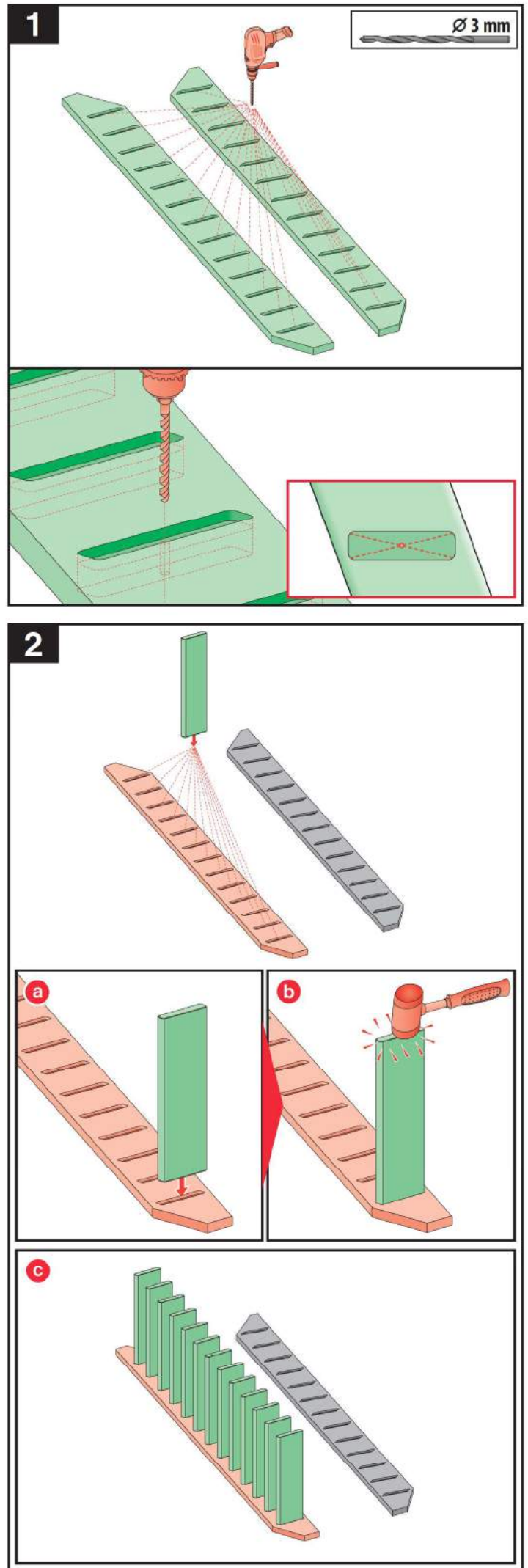
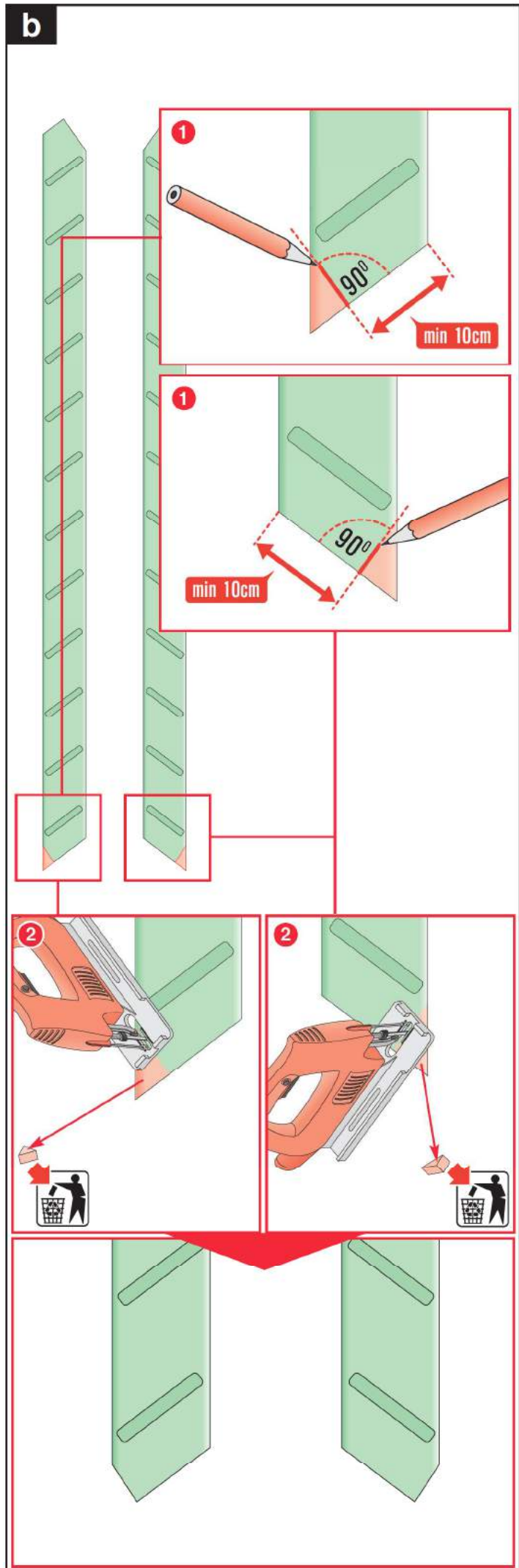


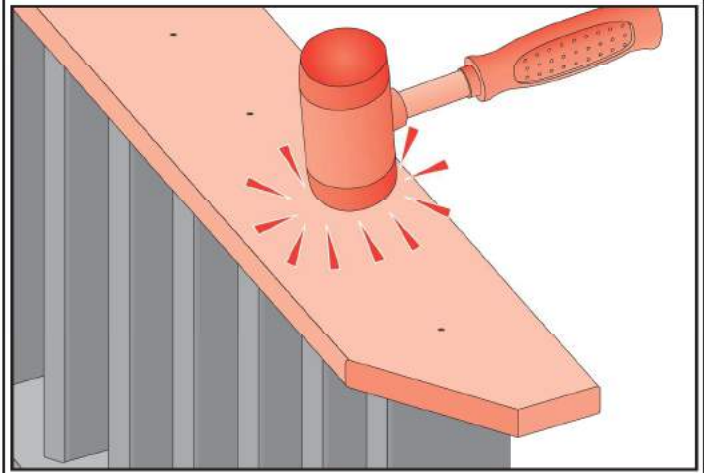
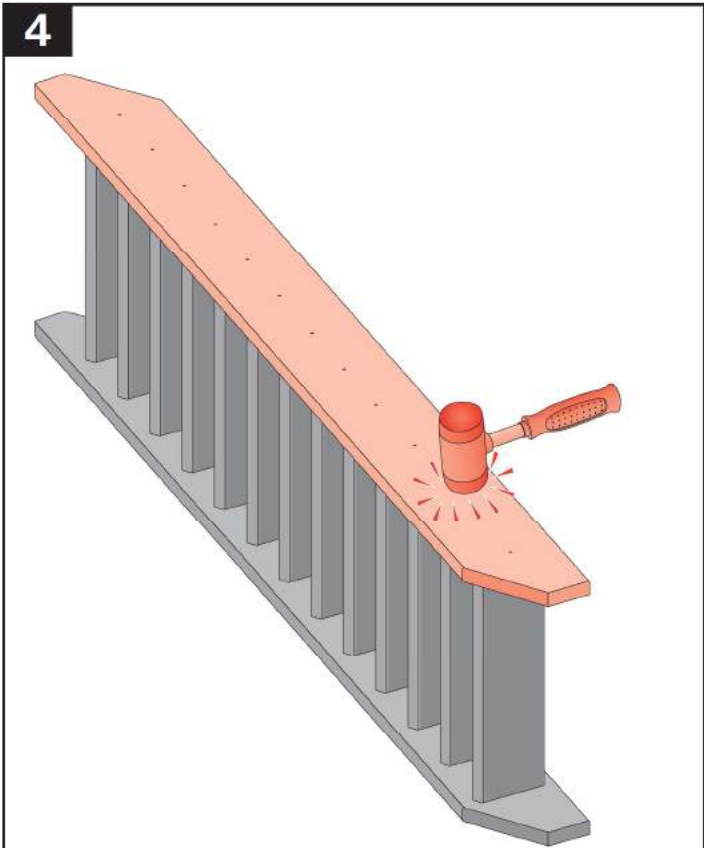
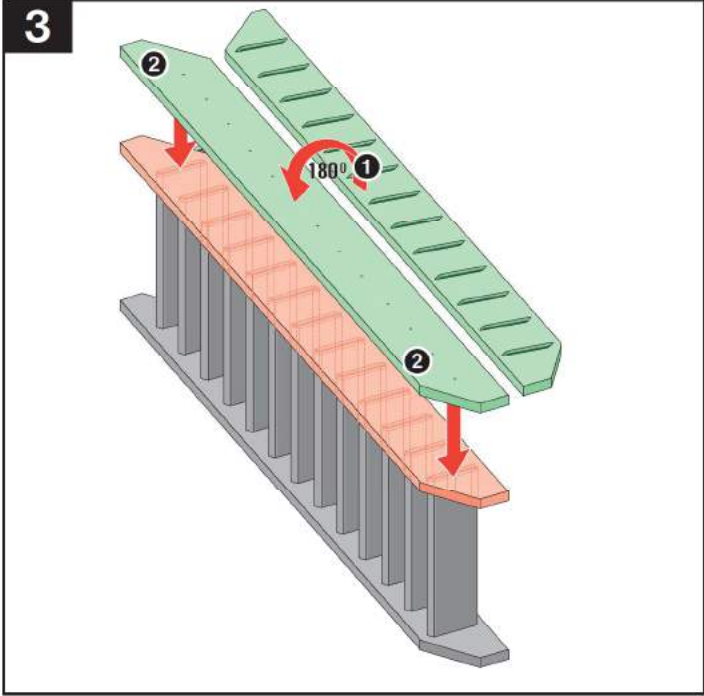


2

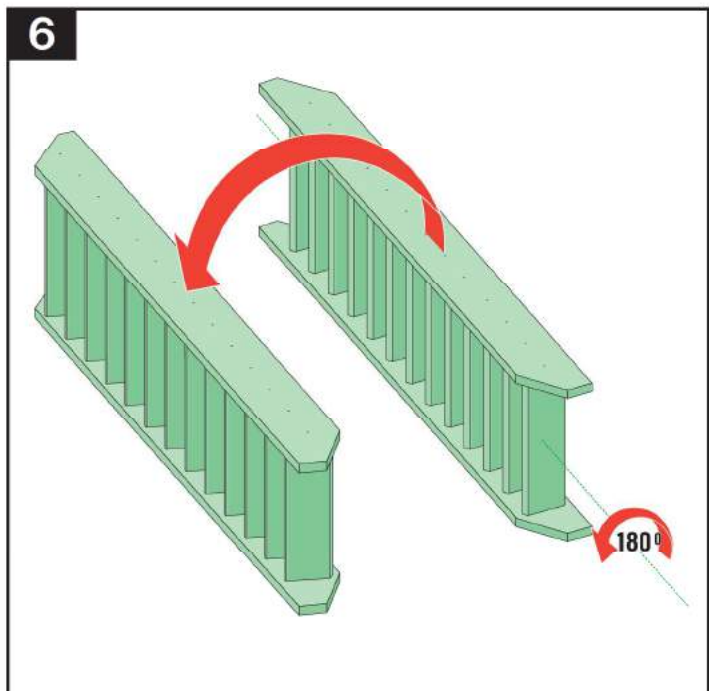
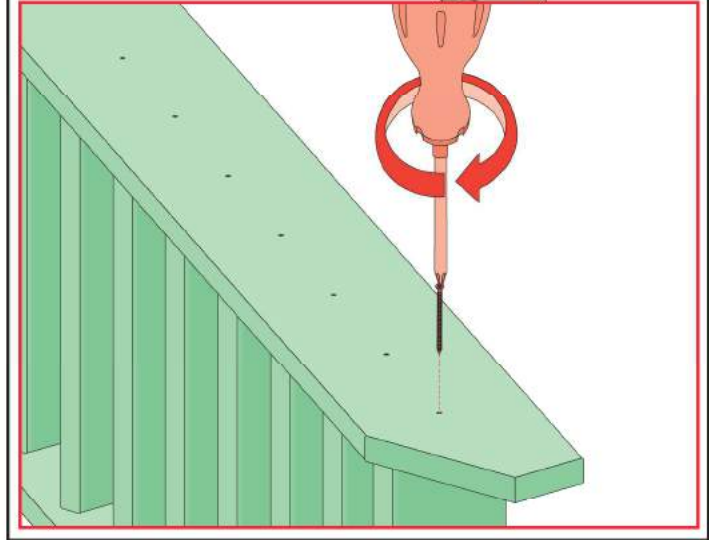
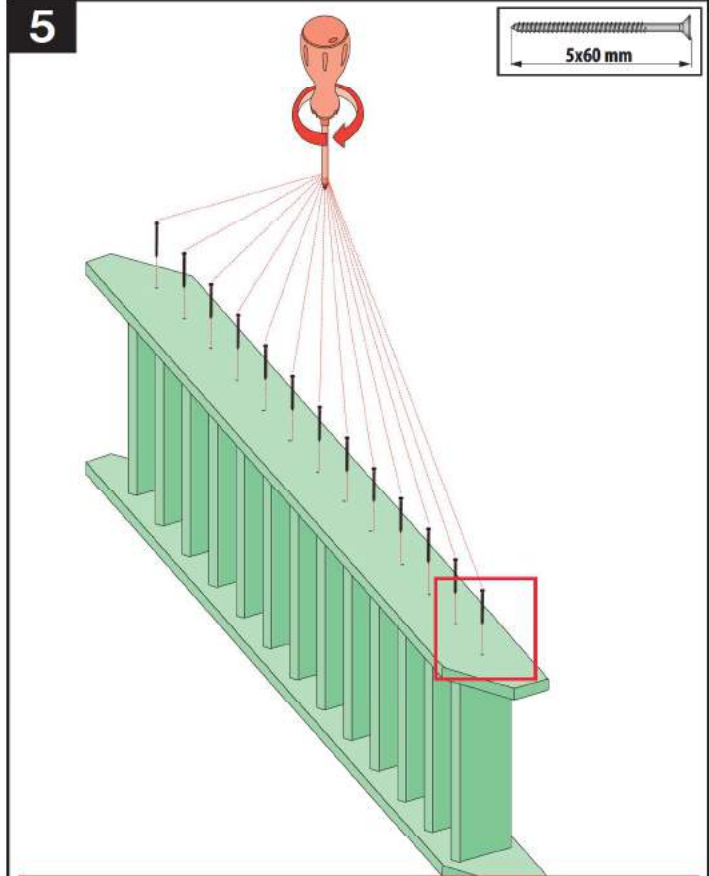


3

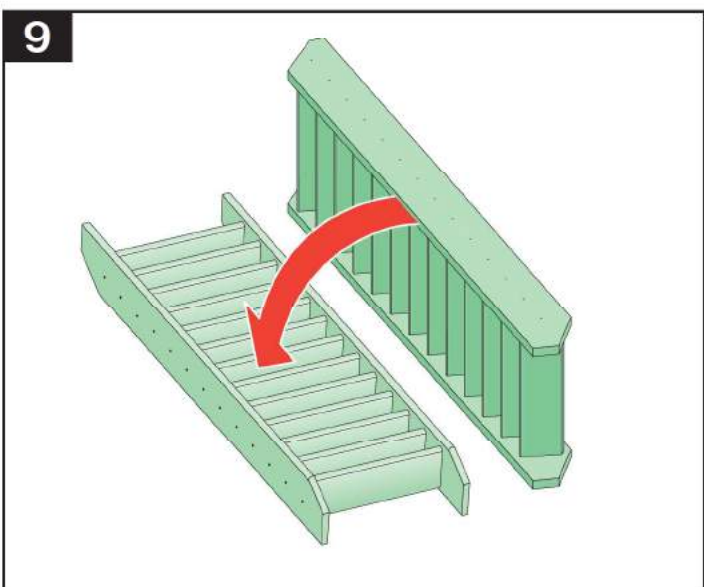
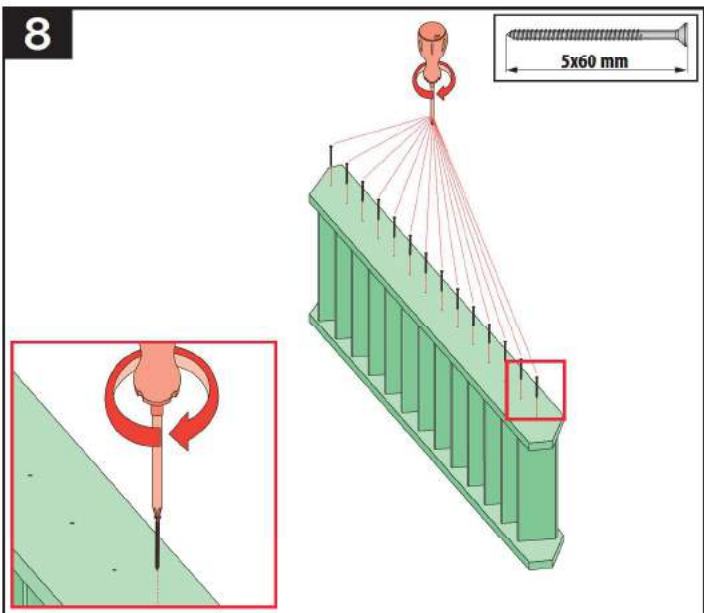
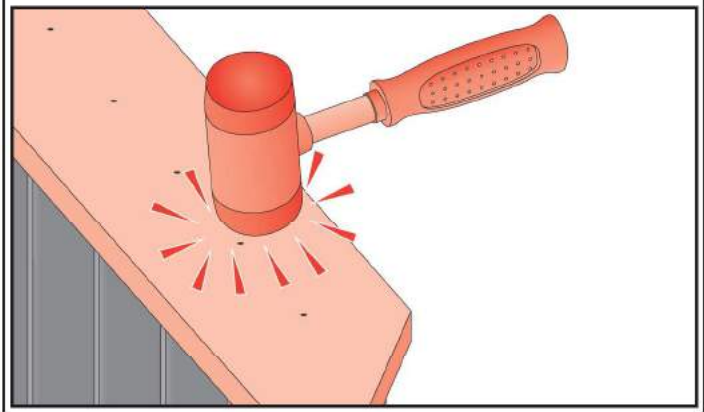
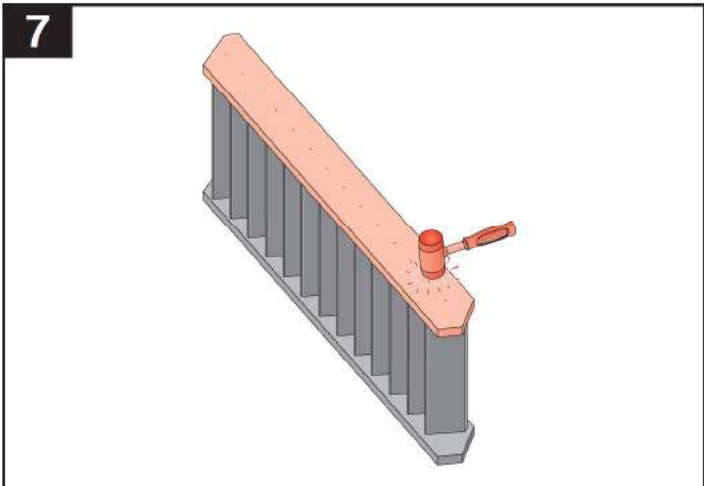




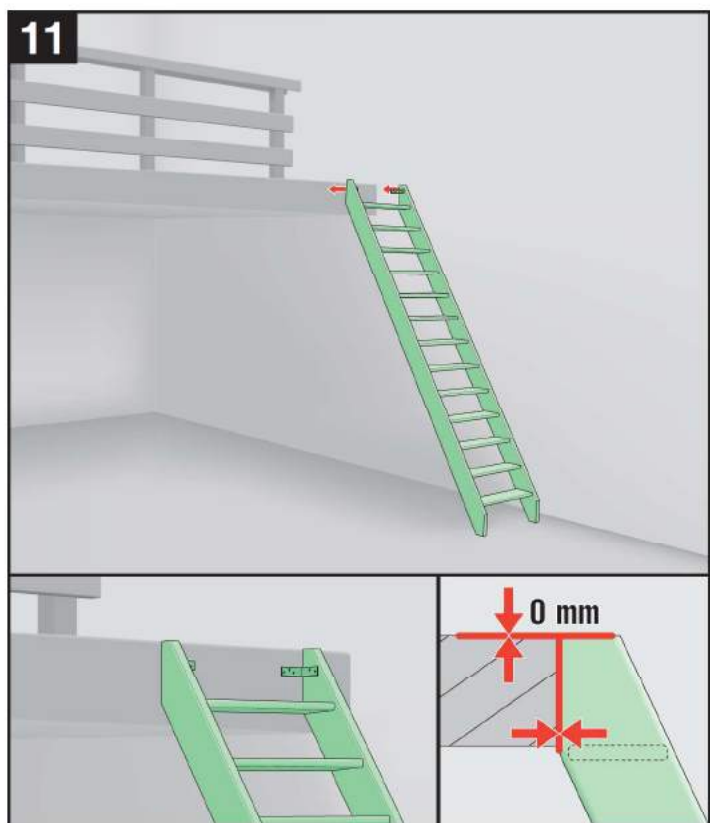
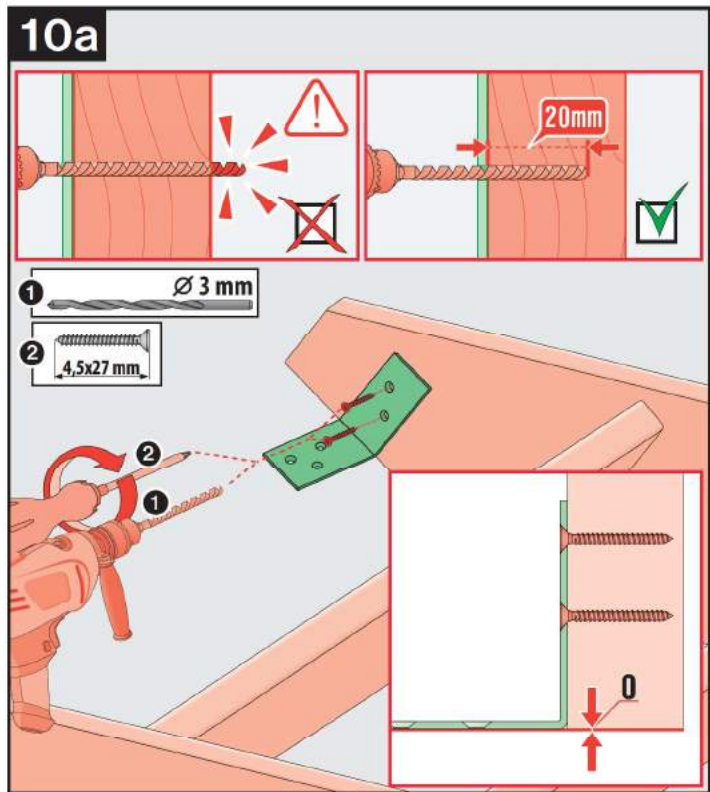
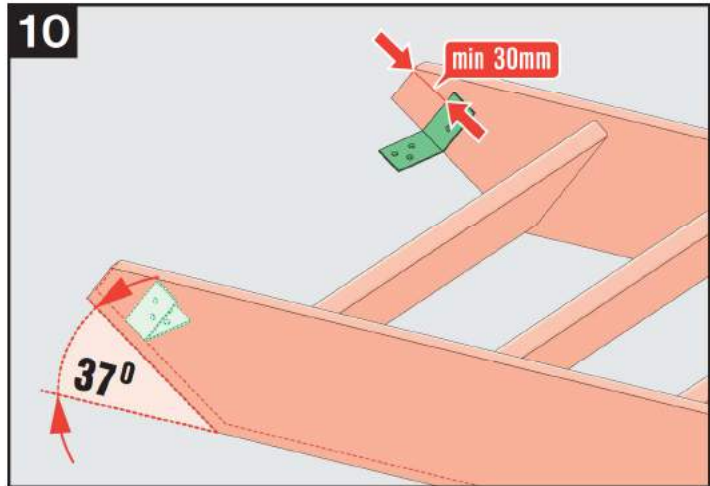
6



7



8



9

