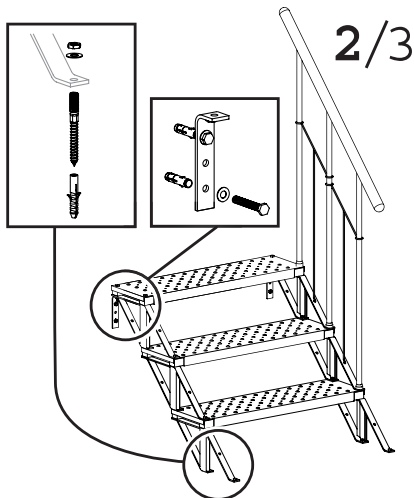


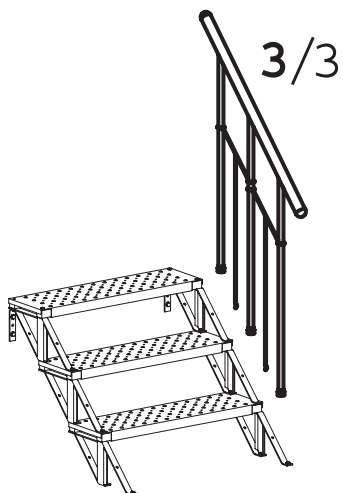
1/3

1



2/3

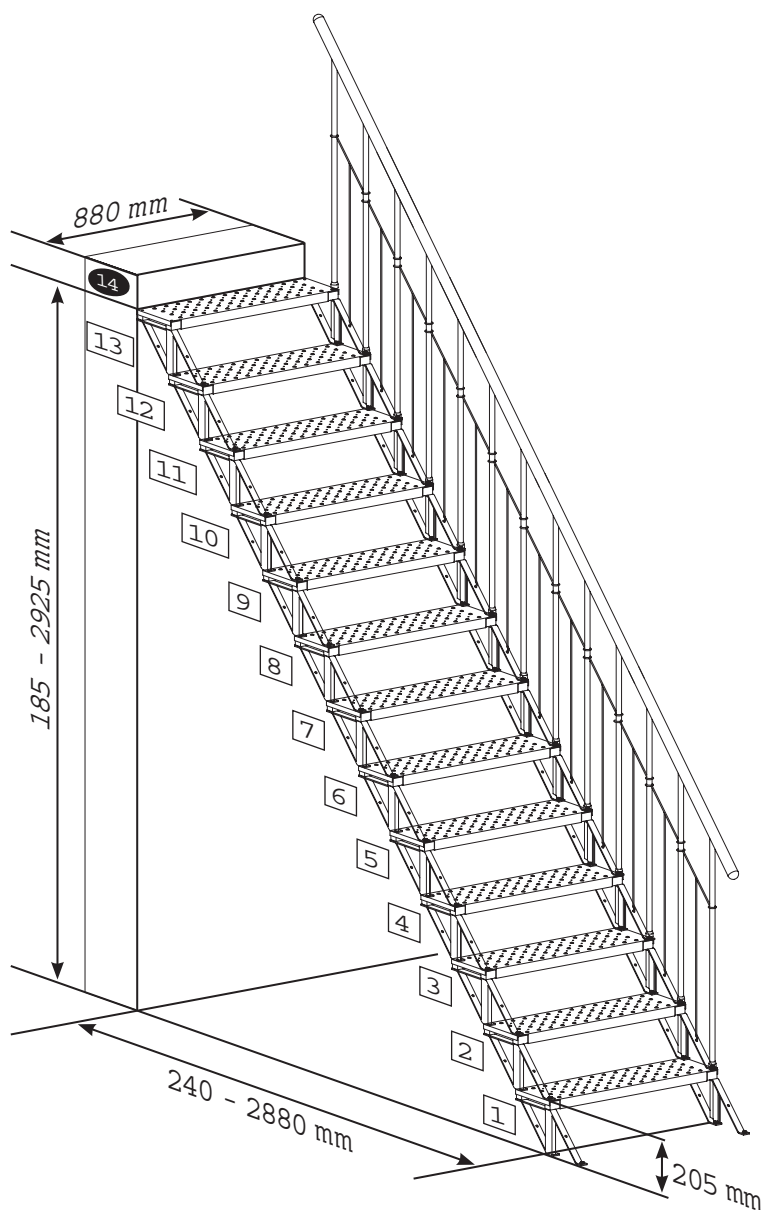
2

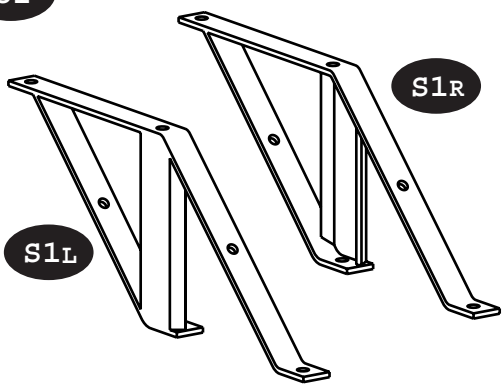
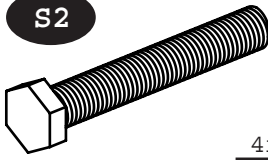
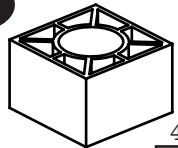
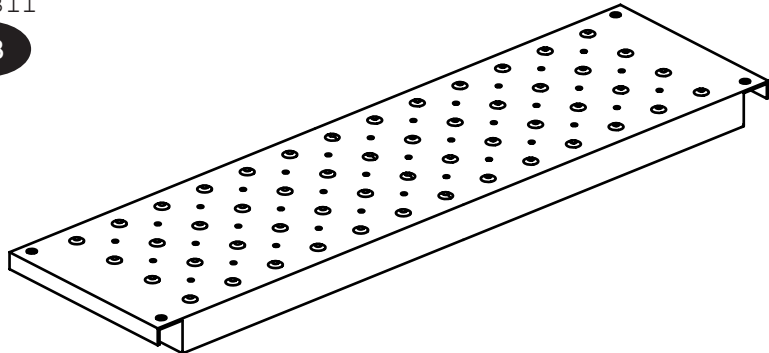
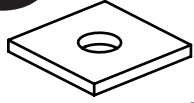
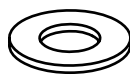



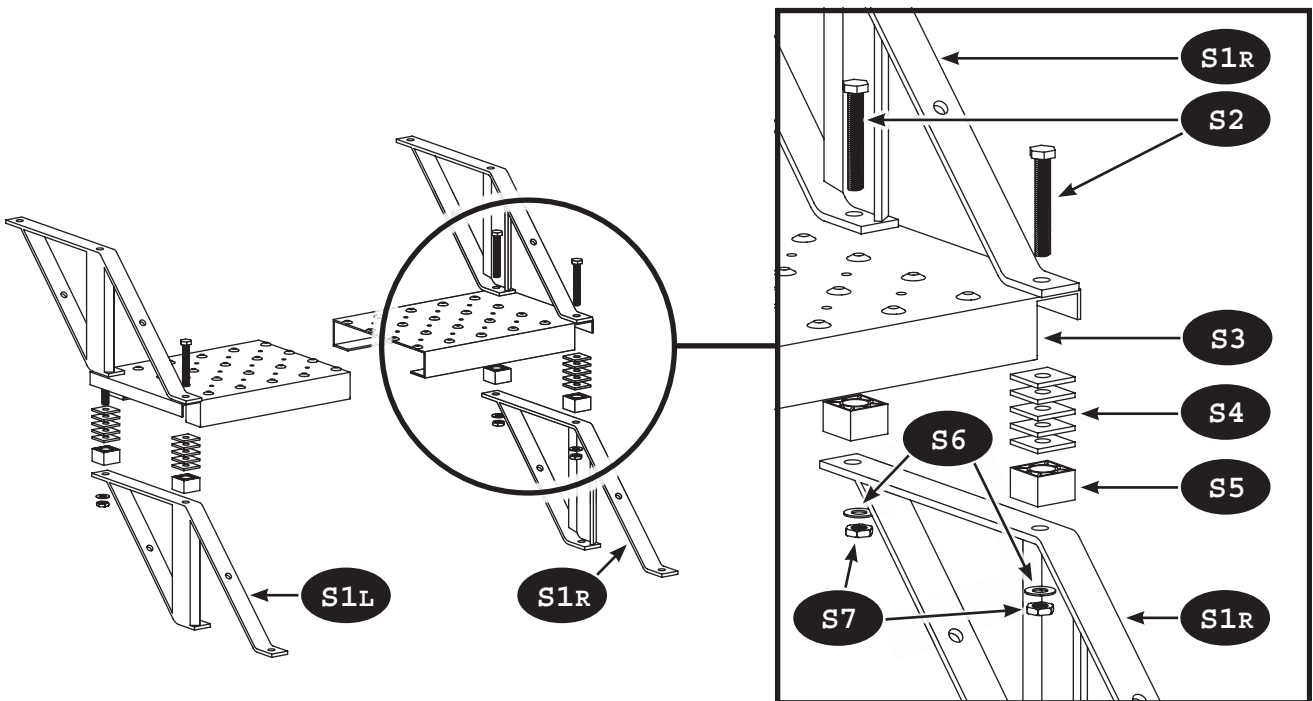
3/3

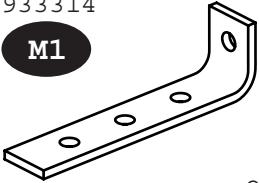
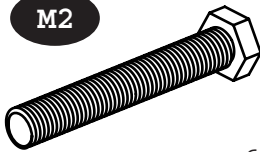

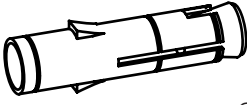


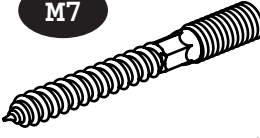
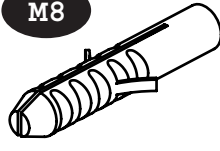
3-10

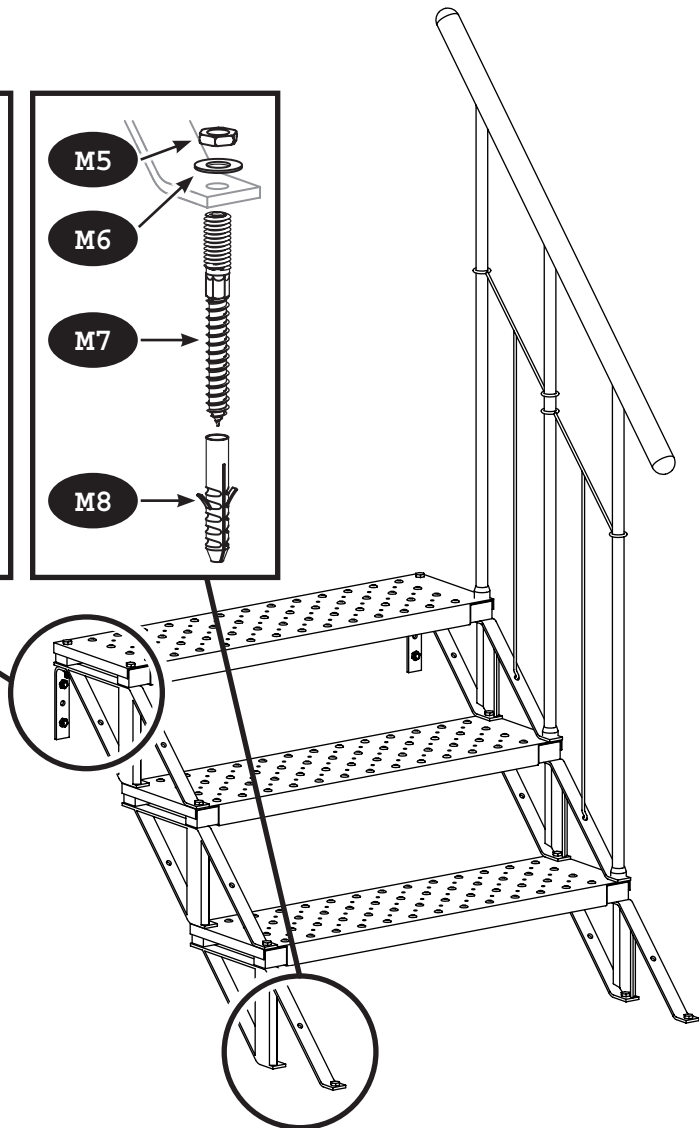
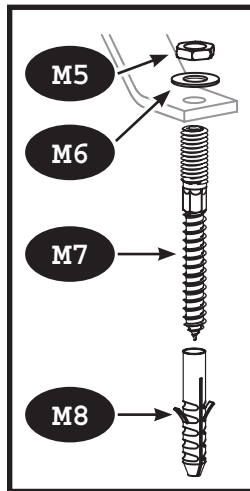
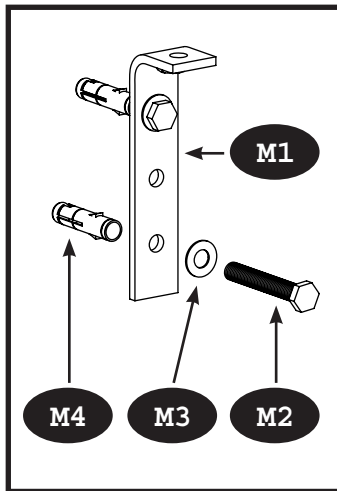
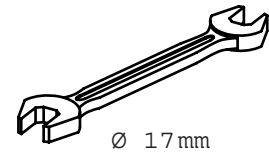
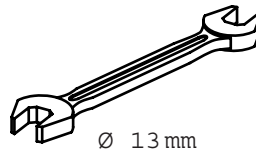
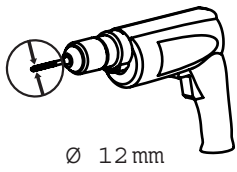
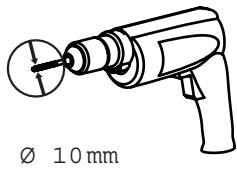
1	185-225 mm	8	1480-1800 mm
2	370-450 mm	9	1665-2025 mm
3	555-675 mm	10	1850-2250 mm
4	740-900 mm	11	2035-2475 mm
5	925-1125 mm	12	2220-2700 mm
6	1110-1350 mm	13	2405-2925 mm
7	1295-1575 mm	14	2925-3130 mm


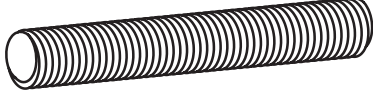

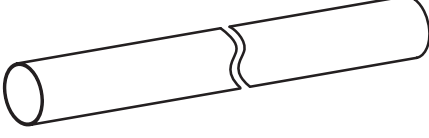
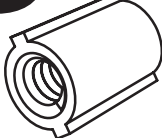

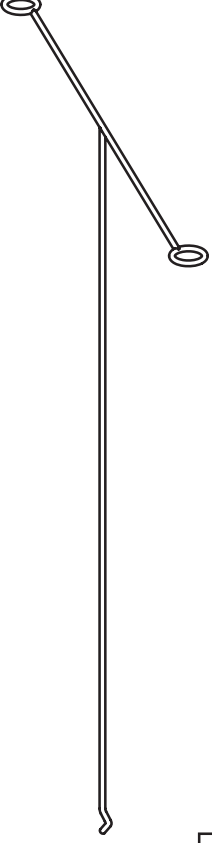




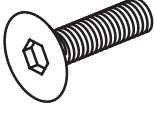
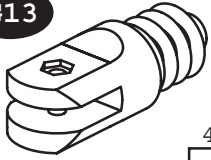




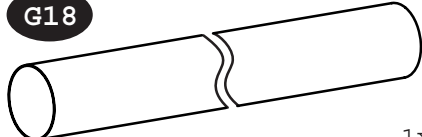
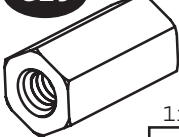

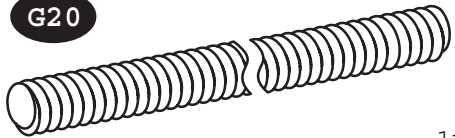
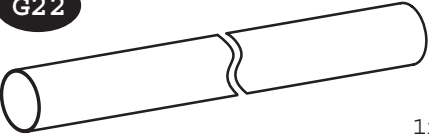



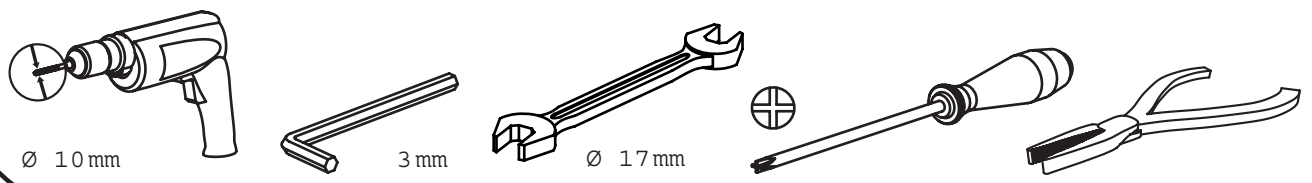
<p>933312/933313</p> <p>S1</p>  <p>S1L S1R</p> <p>460x182x30mm</p> <p>1x</p>	<p>933321</p> <p>S2</p>  <p>M10 x 70mm</p> <p>4x</p>	<p>933277</p> <p>S5</p>  <p>30 x 30 x 20mm</p> <p>4x</p>
<p>933311</p> <p>S3</p>  <p>780x240x2mm</p> <p>1x</p>	<p>933278</p> <p>S4</p>  <p>30 x 30 x 2mm</p> <p>28x</p>	<p>930551</p> <p>S6</p>  <p>M10</p> <p>4x</p>
		<p>930538</p> <p>S7</p>  <p>M10</p> <p>4x</p>

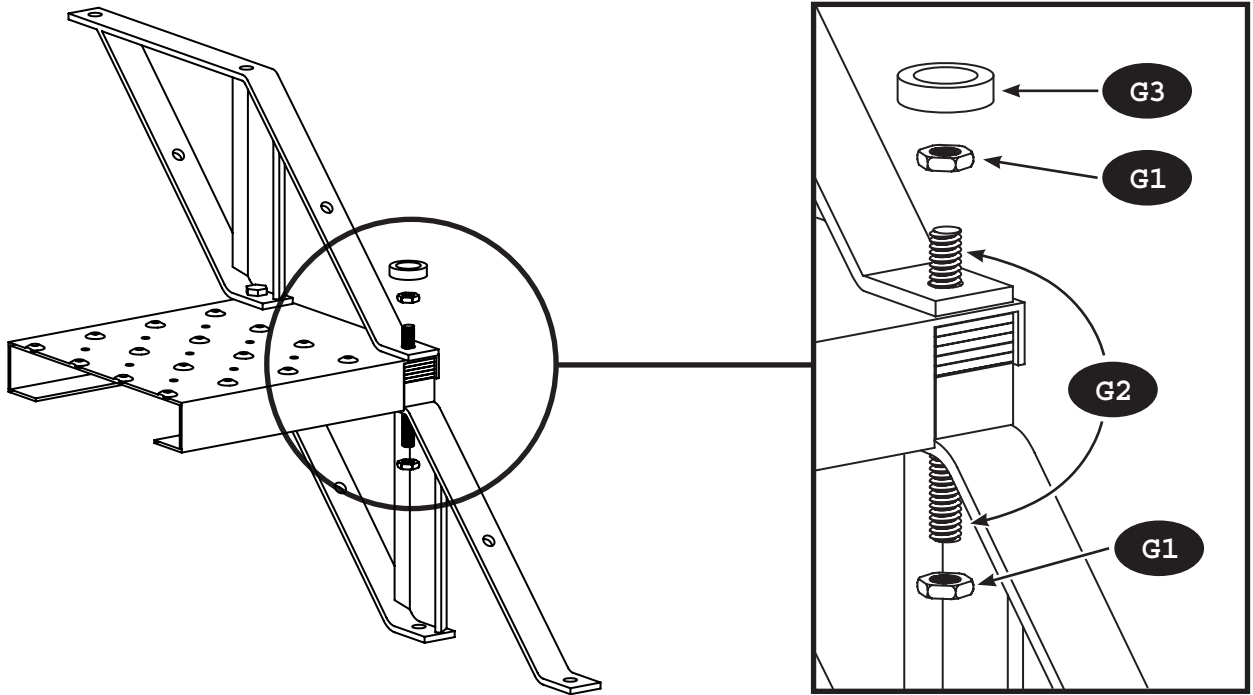


<p>933314 M1</p>  <p>145x41x30x5</p> <p>2x</p>	<p>931735 M2</p>  <p>M8 x 70 mm</p> <p>6x</p>	<p>930040 M3</p>  <p>M8</p> <p>6x</p>	<p>931733 M4</p>  <p>M8 x 55 mm</p> <p>6x</p>
<p>930538 M5</p>  <p>M10</p> <p>4x</p>	<p>1931473 M6</p>  <p>M10</p> <p>4x</p>	<p>930882 M7</p>  <p>M10 x 100 mm</p> <p>4x</p>	<p>930687 M8</p>  <p>D12</p> <p>4x</p>

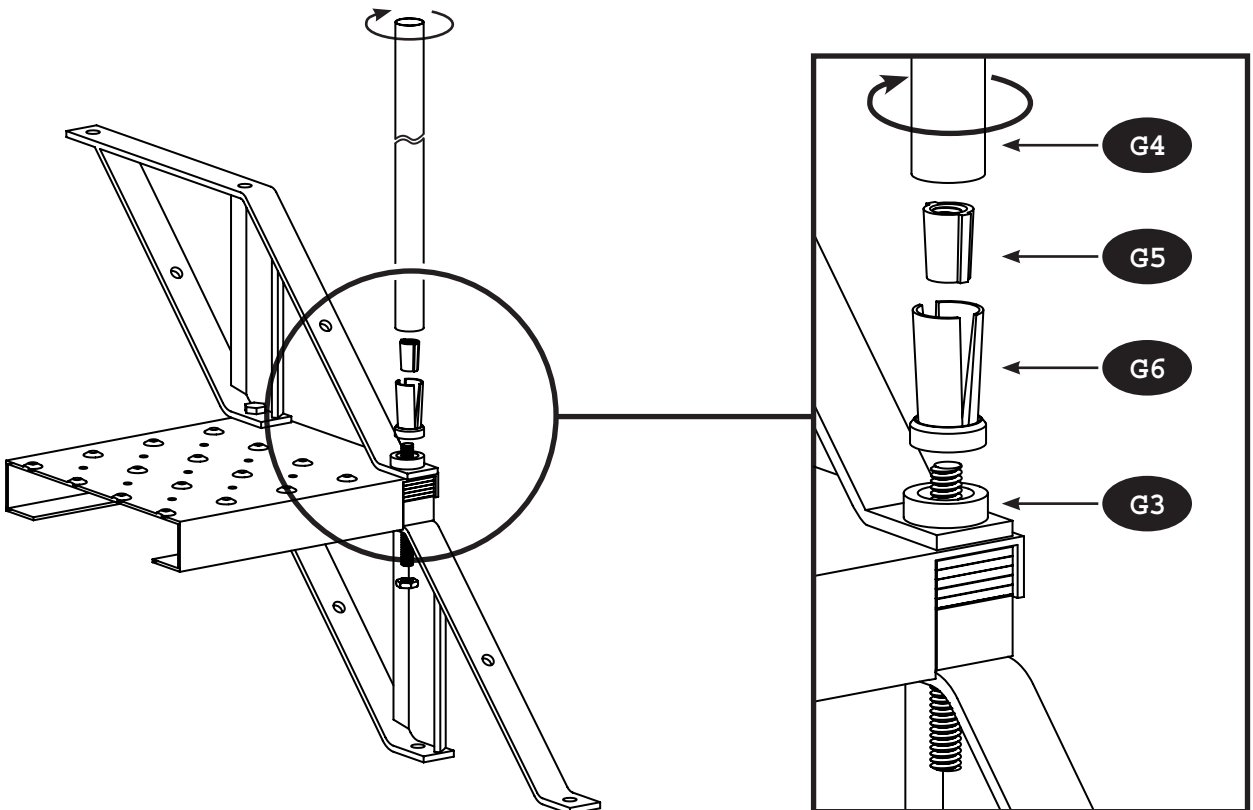
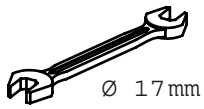


<p>930538 G1</p>  <p>M10 5x</p>	<p>933130 G2</p>  <p>M10x120mm 4x</p>	<p>933276 G3</p>  <p>Ø30x8x8mm 4x</p>		
<p>933315 G4</p>  <p>Ø22x1x840mm 3x</p>	<p>933128 G5</p>  <p>M10 4x</p>	<p>933039 G6</p>  <p>4x</p>		
<p>933316 G7</p>  <p>777x254x34mm 3x</p>	<p>933317 G8</p>  <p>Ø5mm 3x</p>	<p>933275 G9</p>  <p>Ø26,4x2x4mm 6x</p>	<p>933216 G10</p>  <p>4x</p>	
	<p>930231 G11</p>  <p>M5 4x</p>	<p>932139 G12</p>  <p>M5x20mm 4x</p>	<p>933217 G13</p>  <p>4x</p>	
	<p>933219 G14</p>  <p>Ø35mm 2x</p>	<p>930600 G15</p>  <p>Ø10,3x30x2,5mm 2x</p>	<p>930233 G16</p>  <p>M8 2x</p>	<p>933215 G17</p>  <p>Ø50mm 2x</p>
	<p>932281 G18</p>  <p>Ø50x1x992mm 1x</p>	<p>930679 G19</p>  <p>M8x24mm 1x</p>	<p>930140 G21</p>  <p>3,9x19mm 8x</p>	
<p>930706 G20</p>  <p>M8x1000mm 1x</p>	<p>932278 G22</p>  <p>1100x22x1mm 1x</p>			

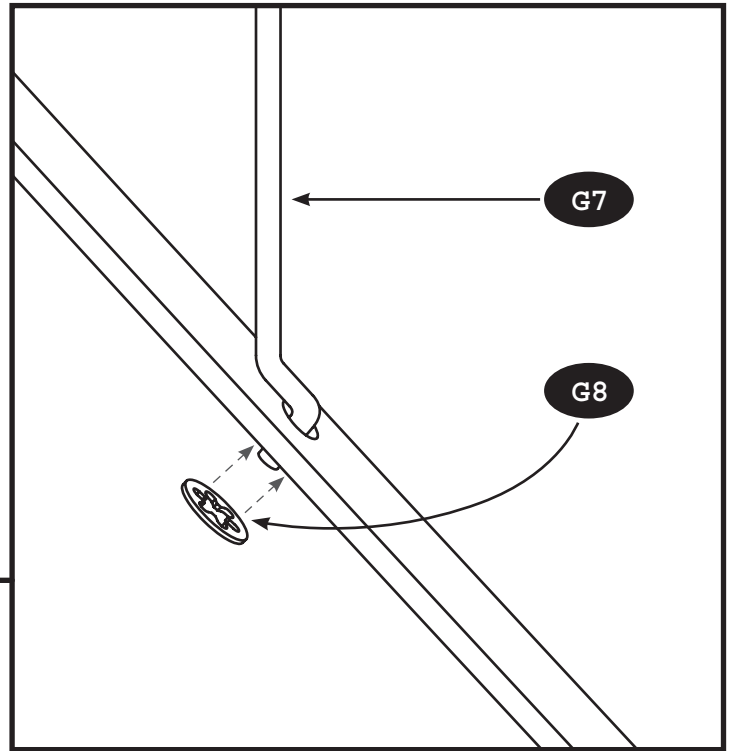
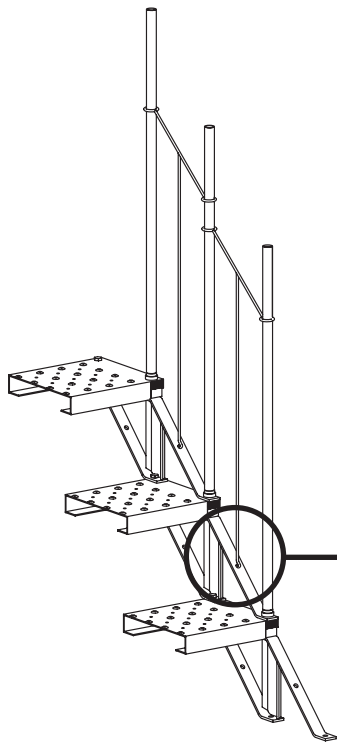




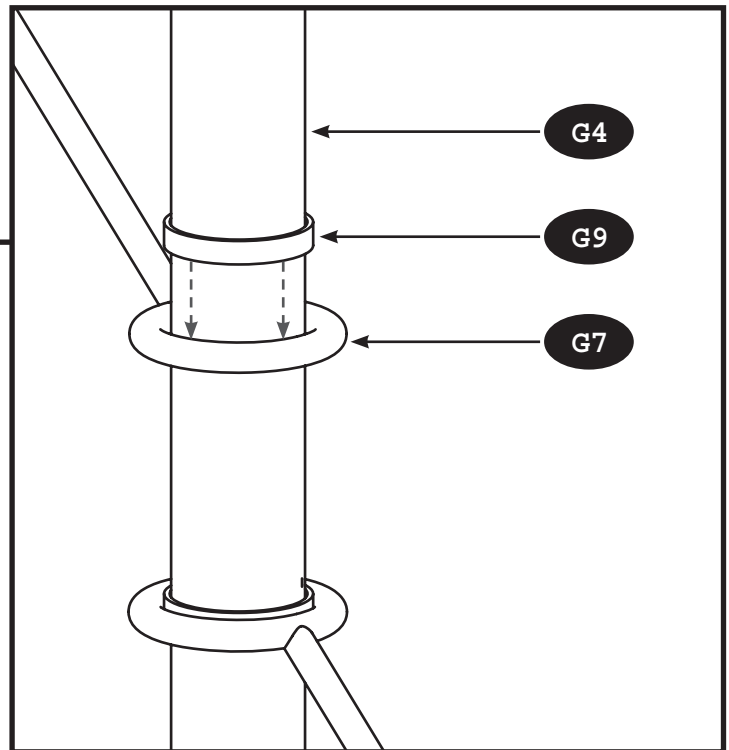
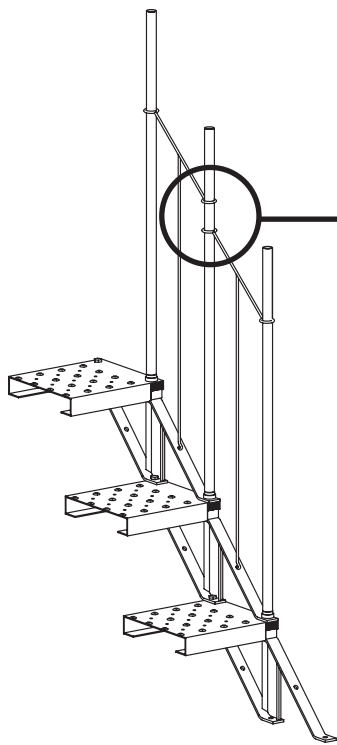
3



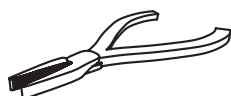
4

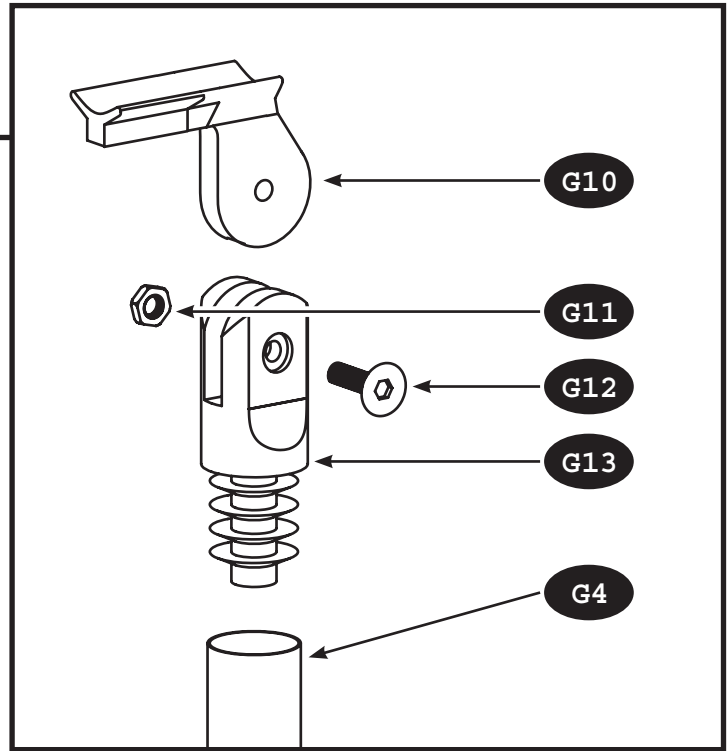
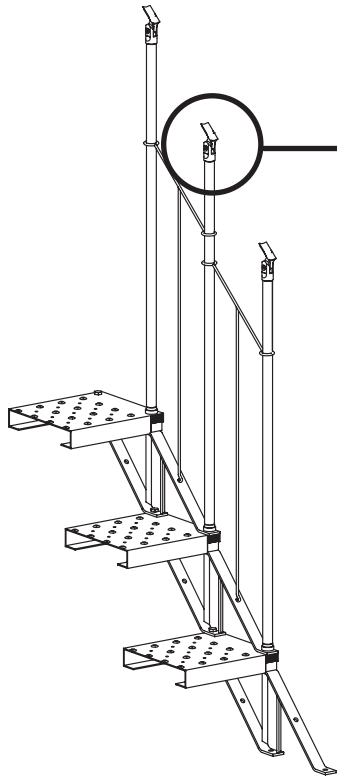


5

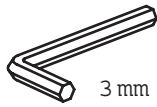


6

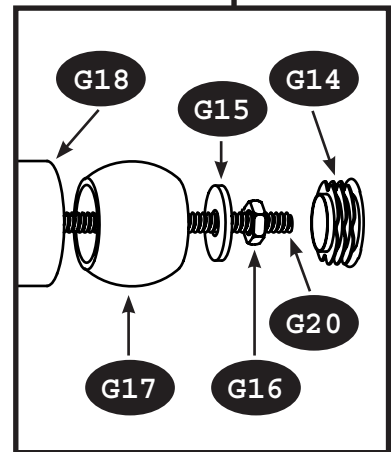
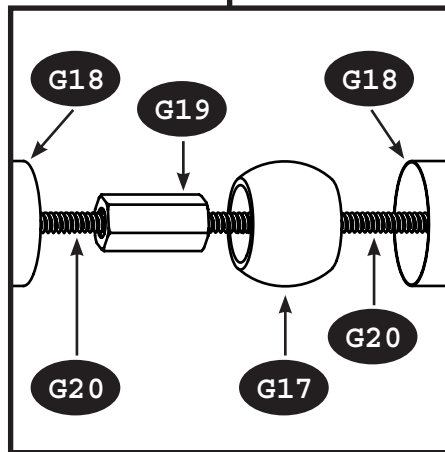
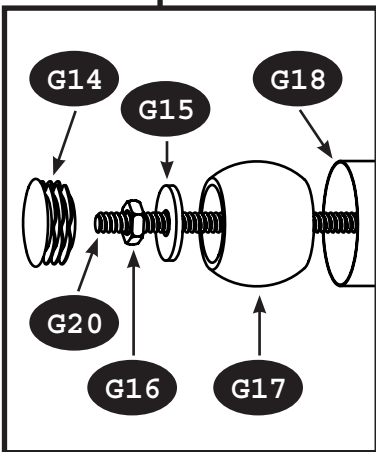
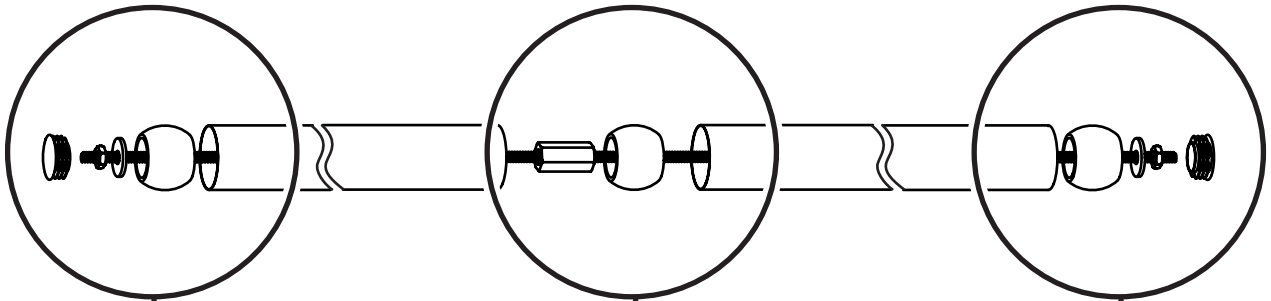




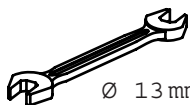
7



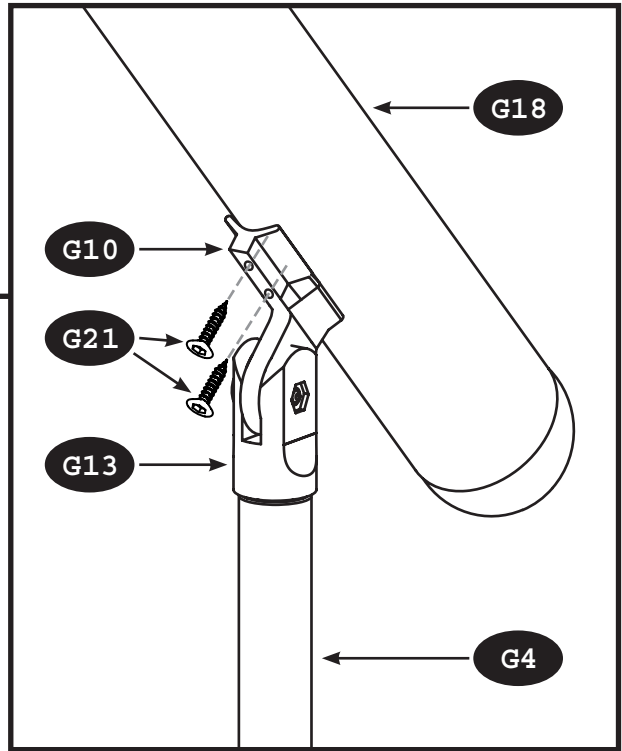
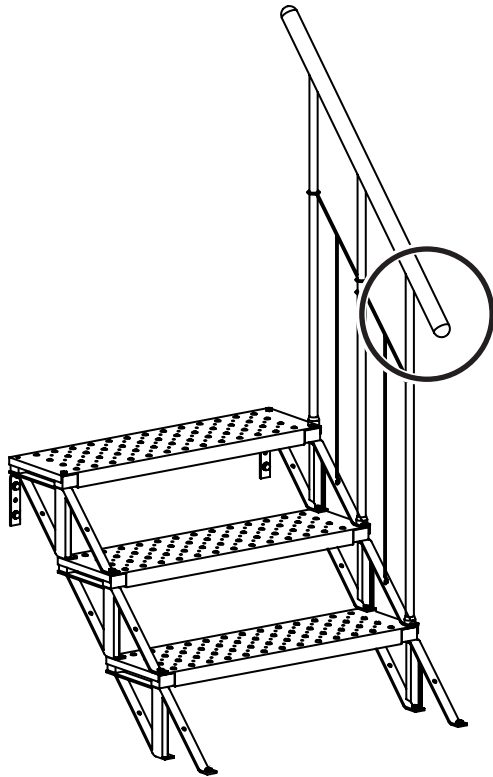
3 mm



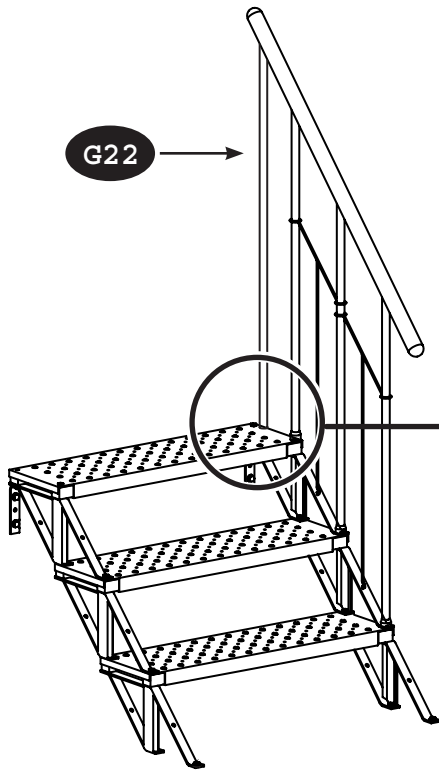
8



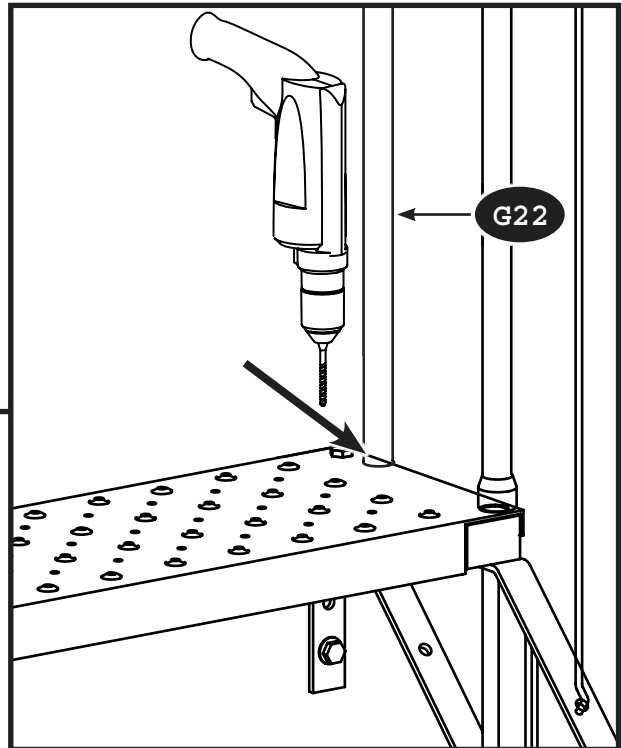
Ø 13 mm



9



G22



10

