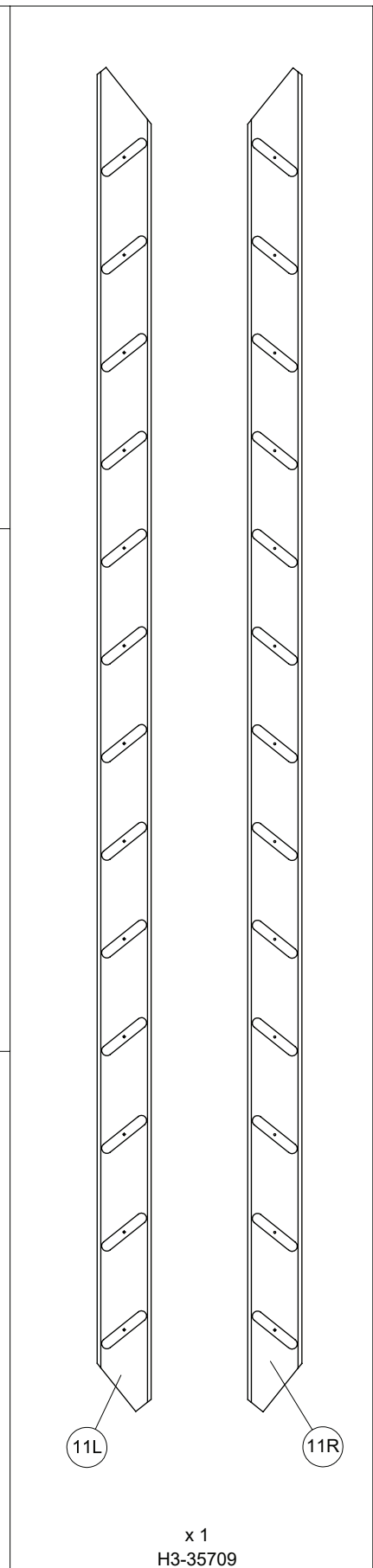
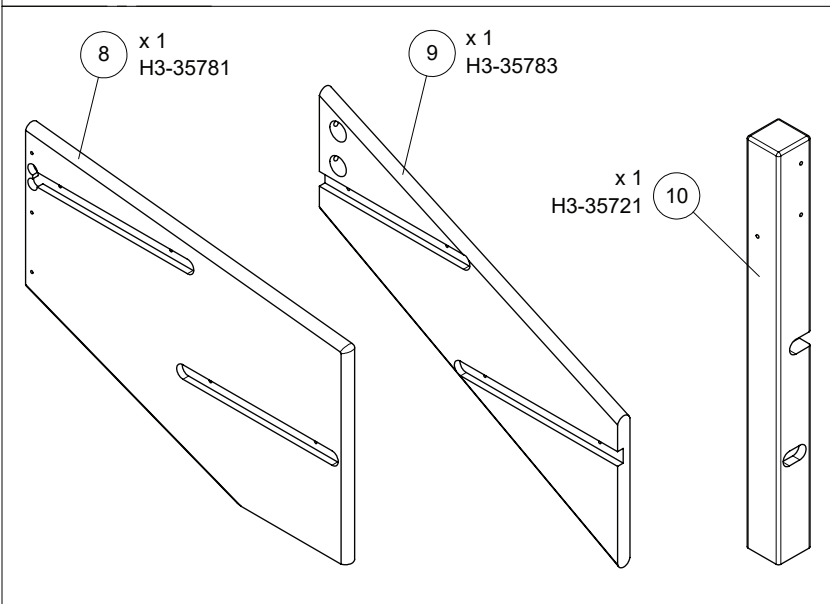
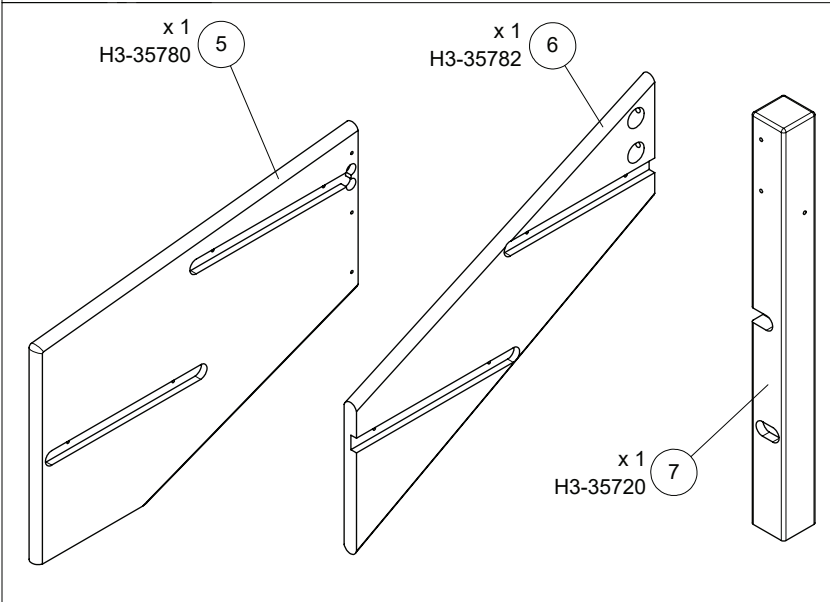
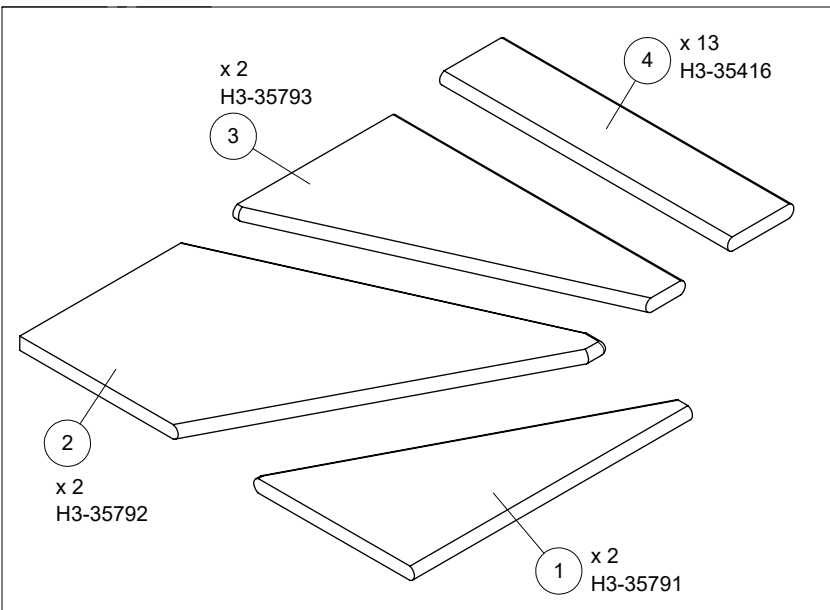
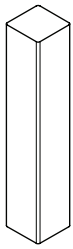





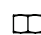

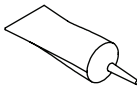




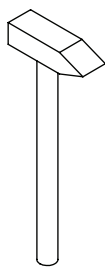
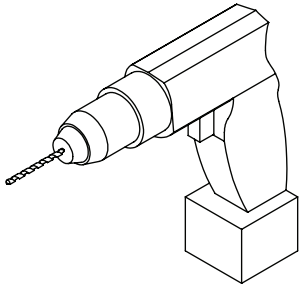
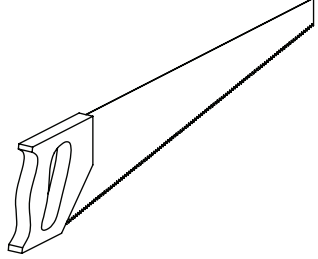
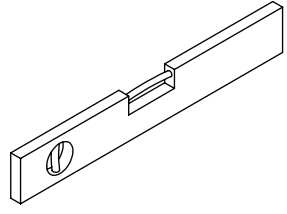
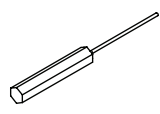
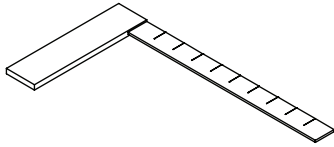
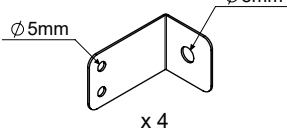
# COTTAGE JUNIOR+

¼ TURN LEFT/RIGHT | ¼ TOURNANT GAUCHE/DROIT  
¼-SLAG LINKS/RECHTSE | ¼-WENDELUNG LINKS/RECHTS  
¼ DE GIRO IZQUIERDA/DERECHA | ¼ VOLTA PARA A ESQUERDA/DIREITO  
¼ GIRATA A SINISTRA/DESTRA | ¼ TURNANTĂ STÂNGA/DREAPTA



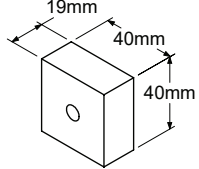
|   |  |   |  |  |  |
|---|--|---|--|--|--|
| <p>12</p>  <p>x 1<br/>H3-35722</p> | <p>20</p>  <p>x 46<br/>R3-91386<br/>Ø5 x 50</p> | <p>21</p>  <p>x 6<br/>R3-72035<br/>Ø5 x 60</p> | <p>22</p>  <p>x 6<br/>R1-72150<br/>Ø6 x 100</p> | <p>23</p>  <p>x 8<br/>R1-63262<br/>Ø6 x 120</p> | <p>24</p>   <p>x 4<br/>R3-91260<br/>M8</p> <p>27</p>  <p>x 8<br/>R1-40935<br/>Ø40</p> |
| <p>28</p>  <p>x 1<br/>R3-90050</p> | <p>29</p>  <p>x 4<br/>13x18,5x35</p>            |   |  |  |  |



Ø5mm      Ø8mm



x 4




19mm      40mm

40mm


x 10


13mm




PZ2




x 4  
Ø8 x 60




x 4  
Ø8




x 4  
Ø8



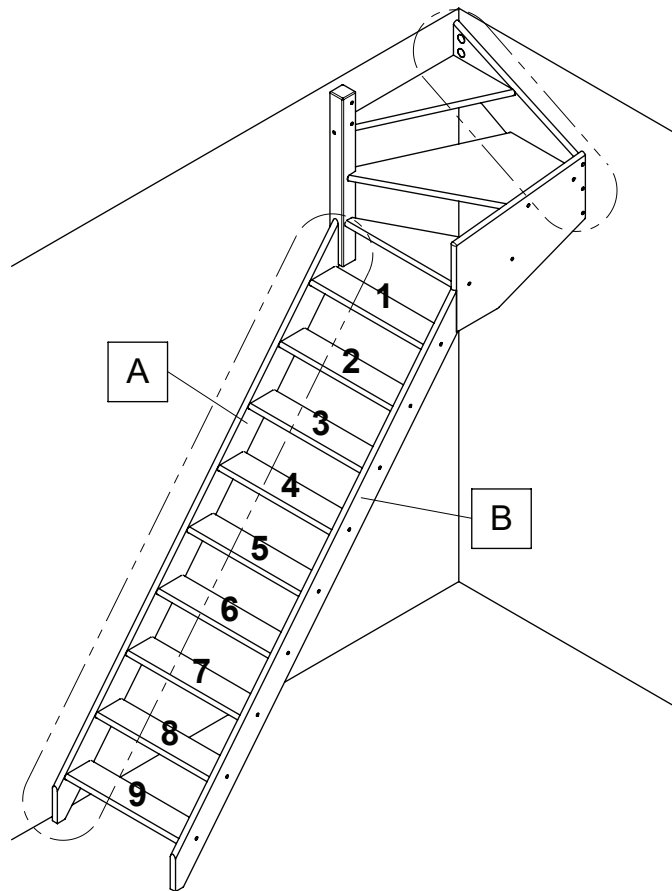
x 8  
Ø5 x 25



x 10  
Ø12

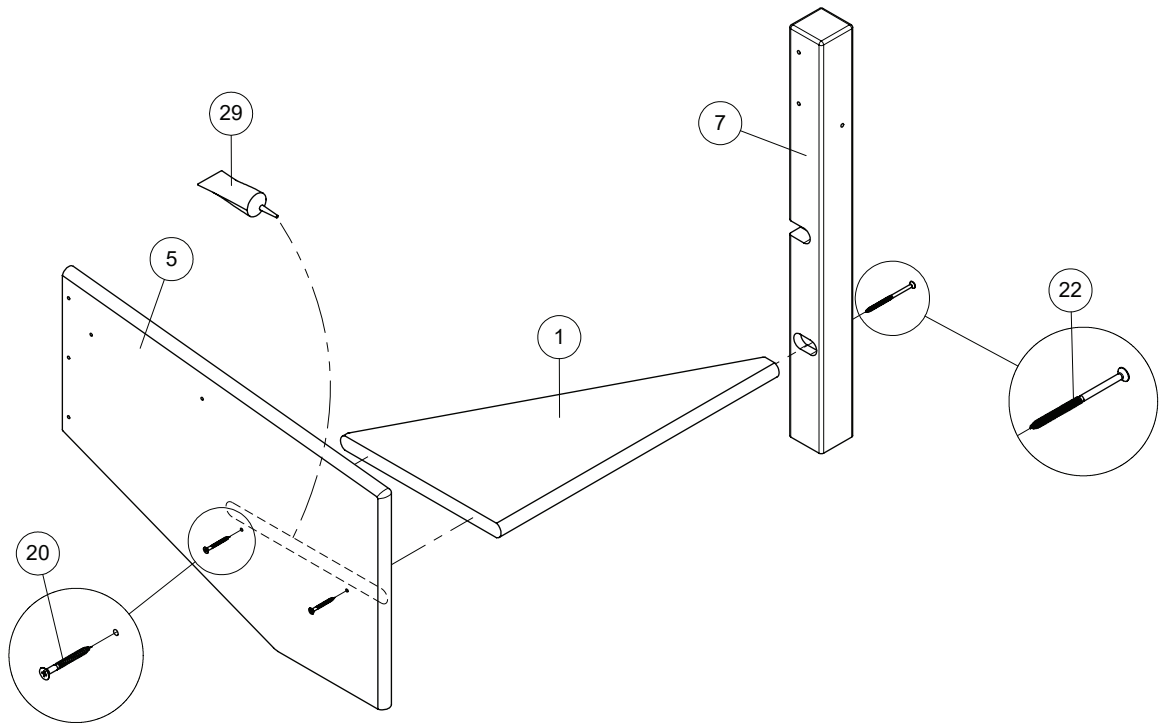


x 10  
Ø8 x 80

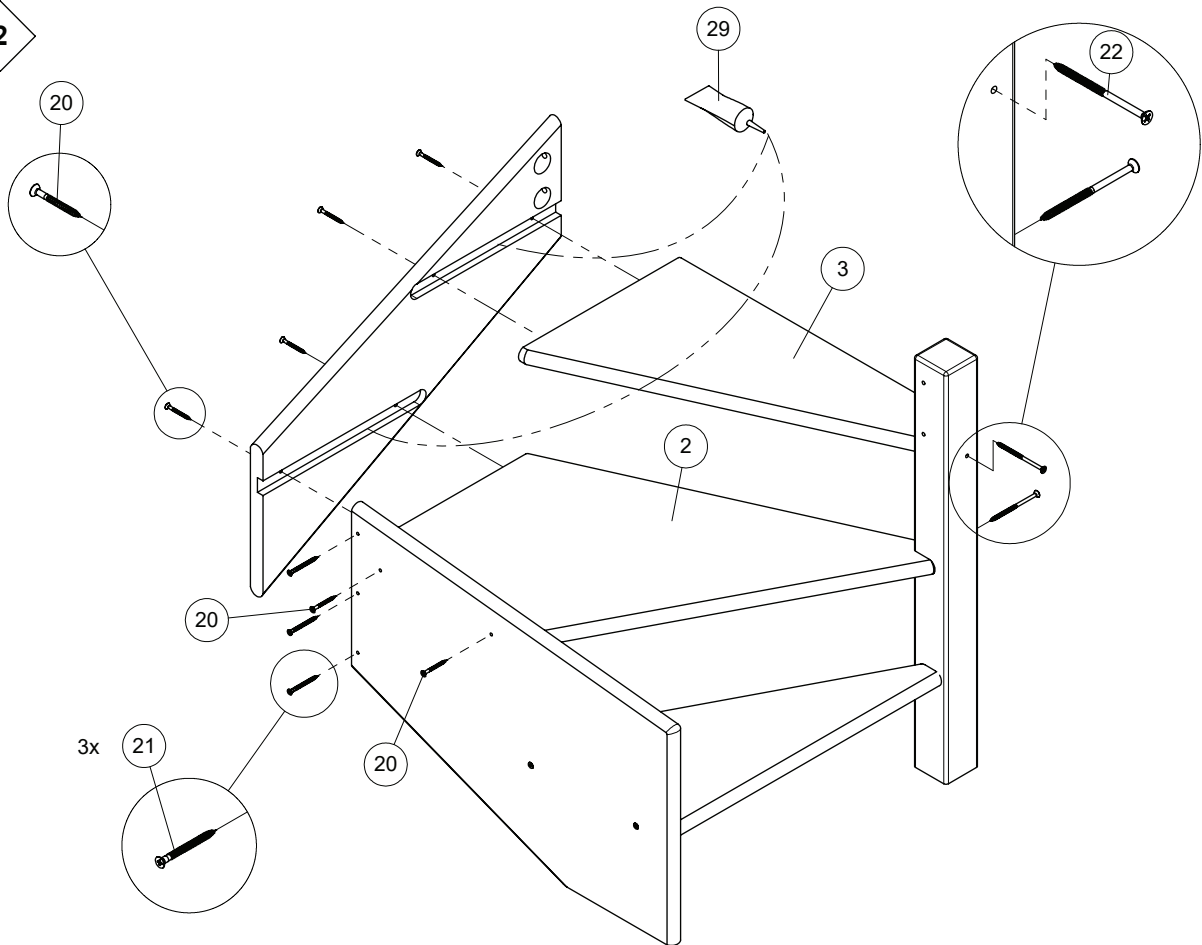


|    | X [mm]      |
|----|-------------|
| 6  | 1800 - 2000 |
| 7  | 2000 - 2200 |
| 8  | 2200 - 2400 |
| 9  | 2400 - 2600 |
| 10 | 2600 - 2800 |
| 11 | 2800 - 3000 |
| 12 | 3000 - 3200 |

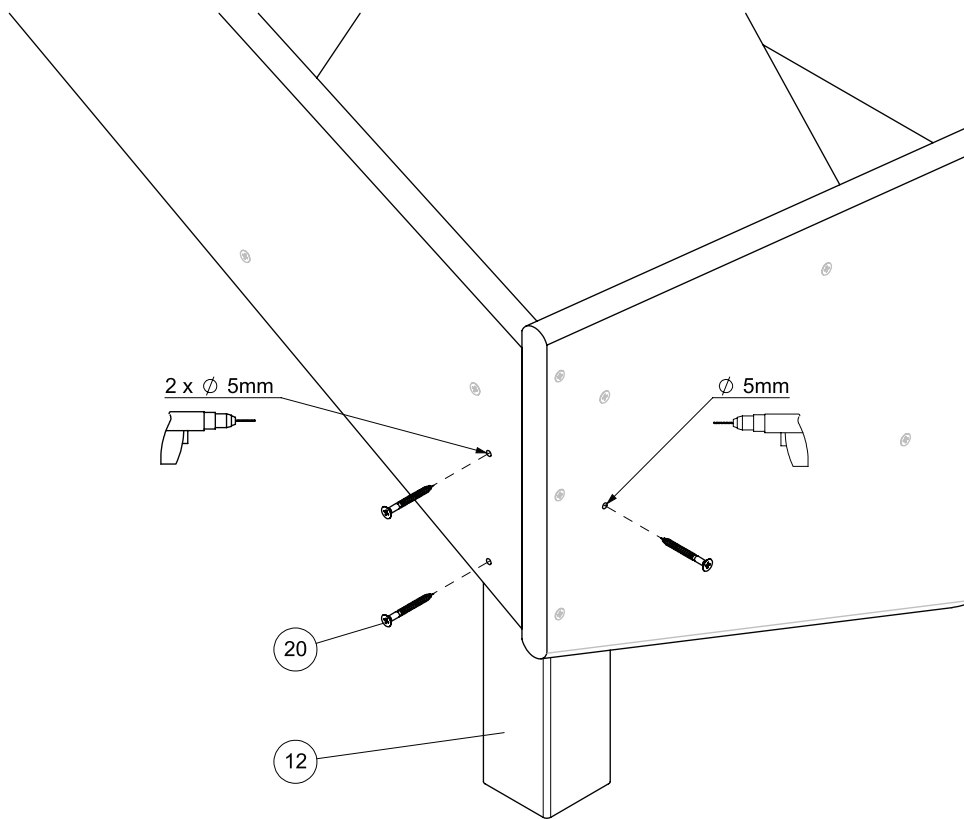
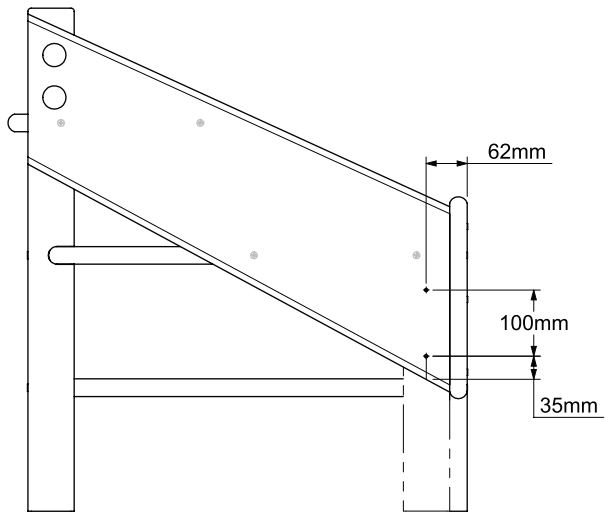
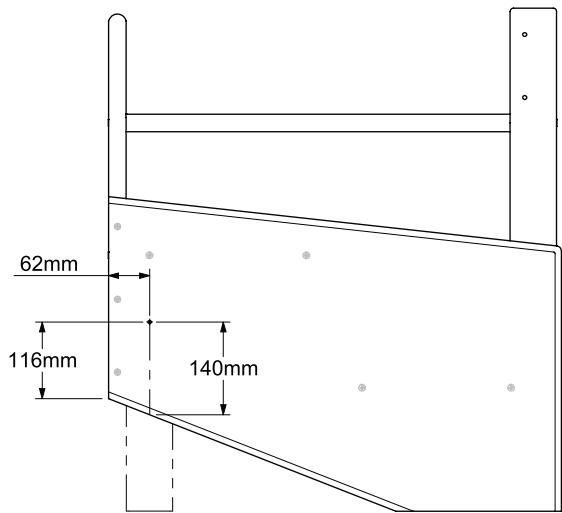
1

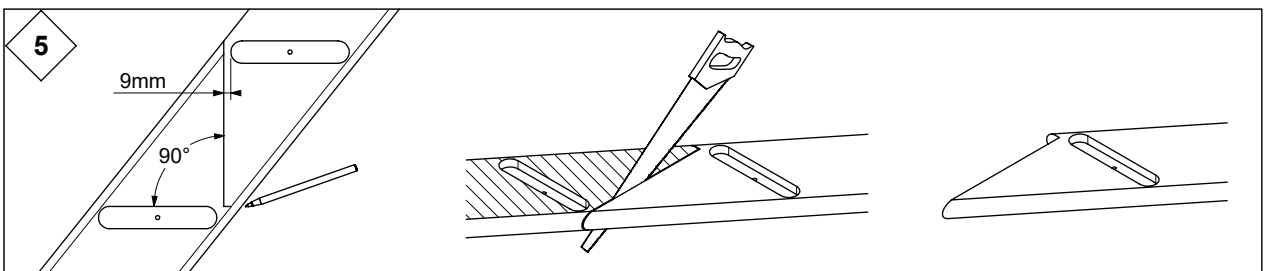
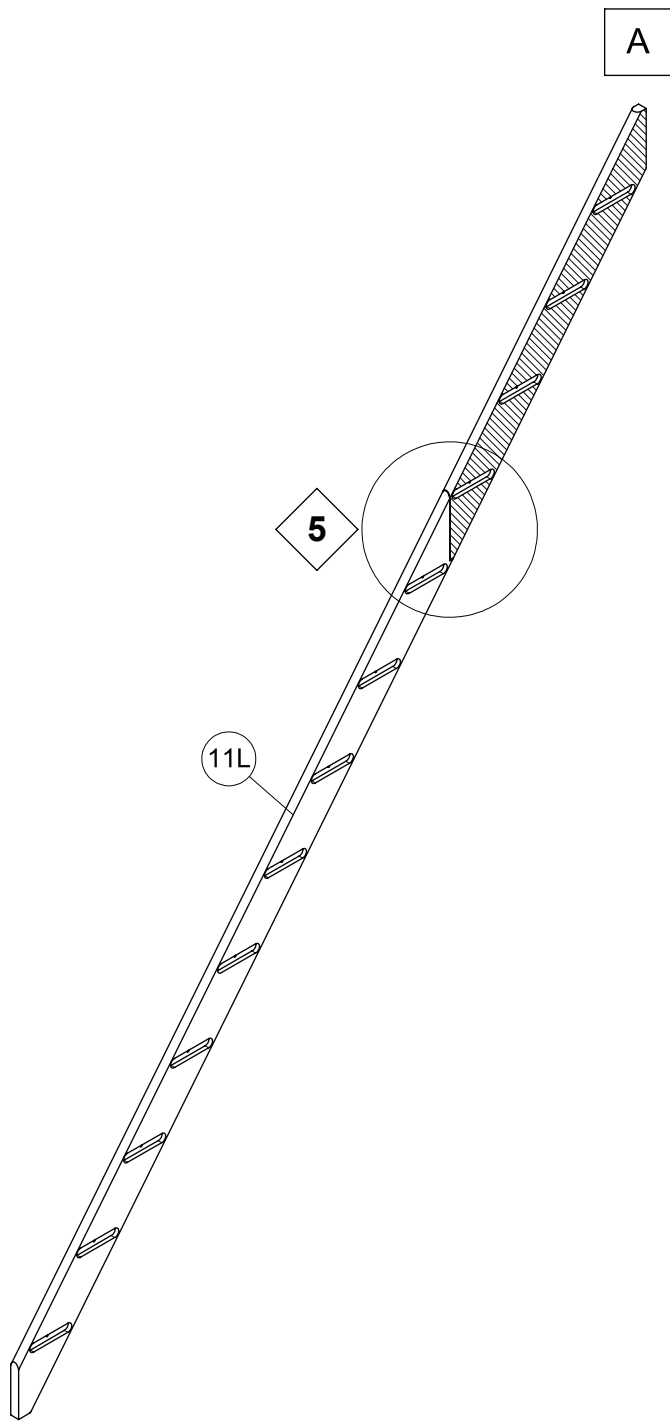


2

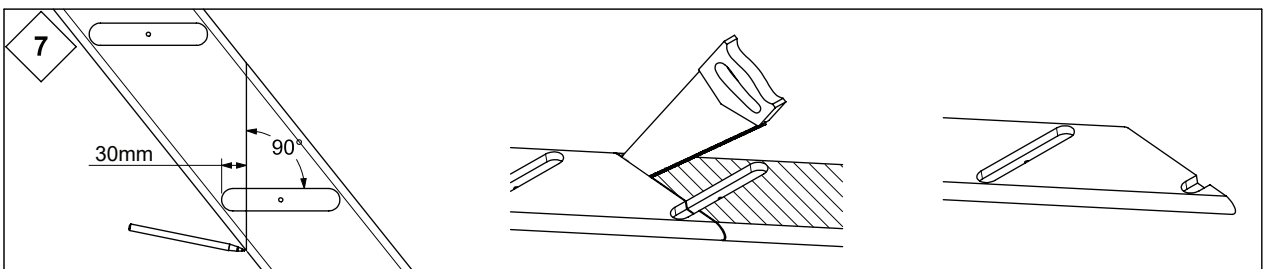
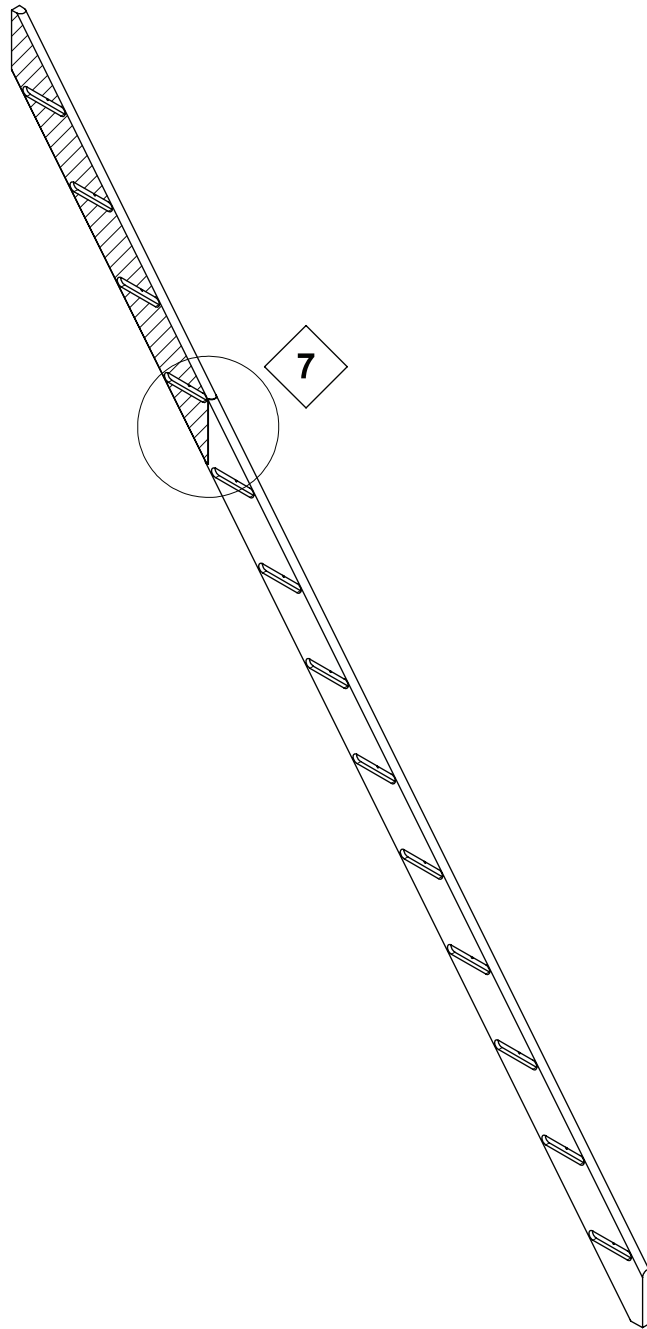


3

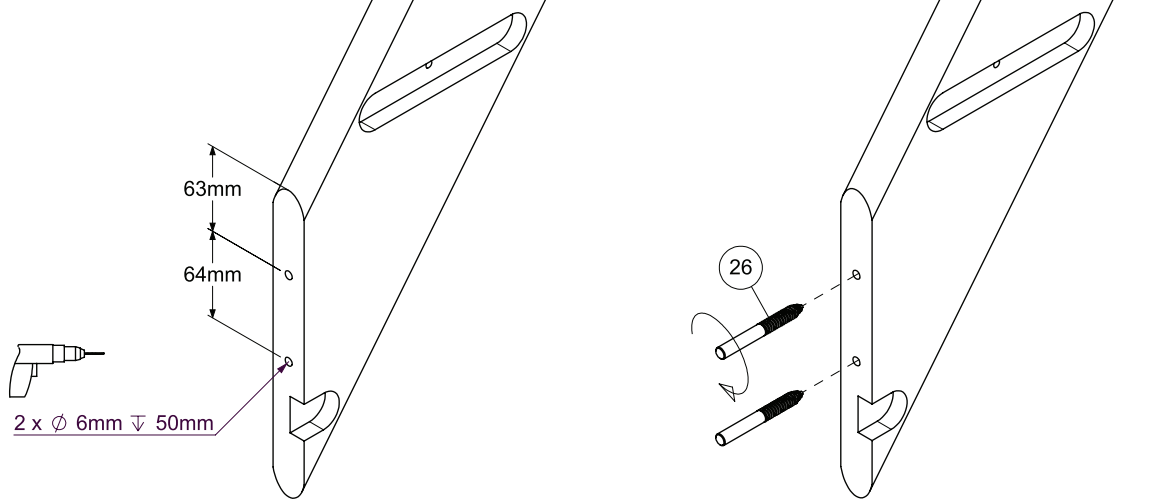




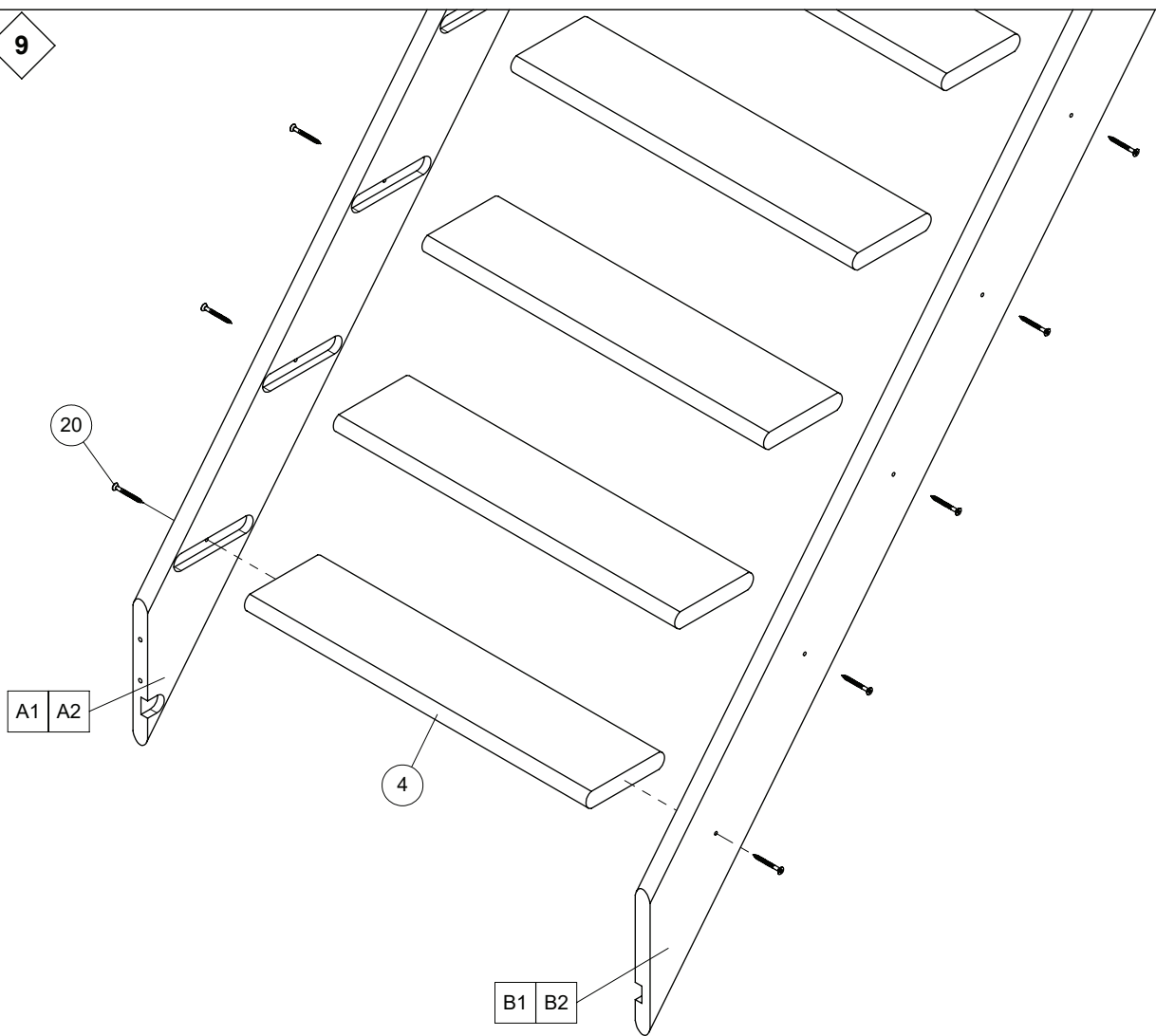
B

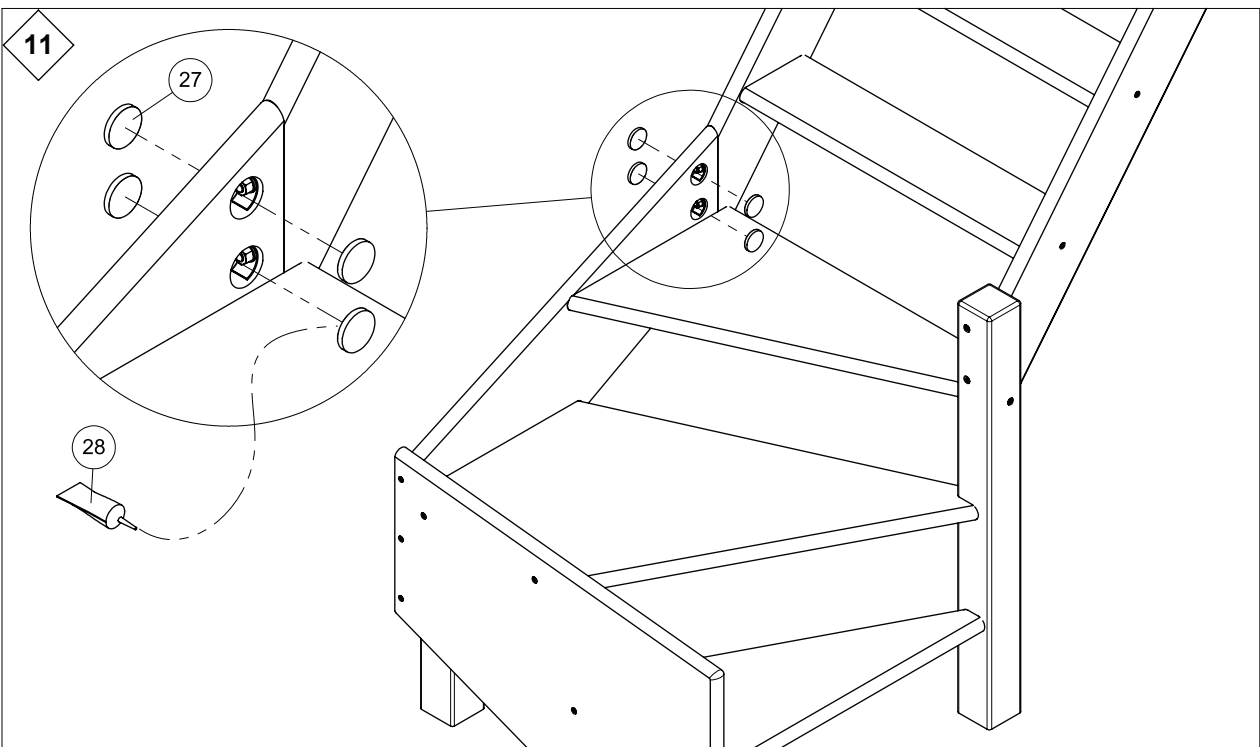
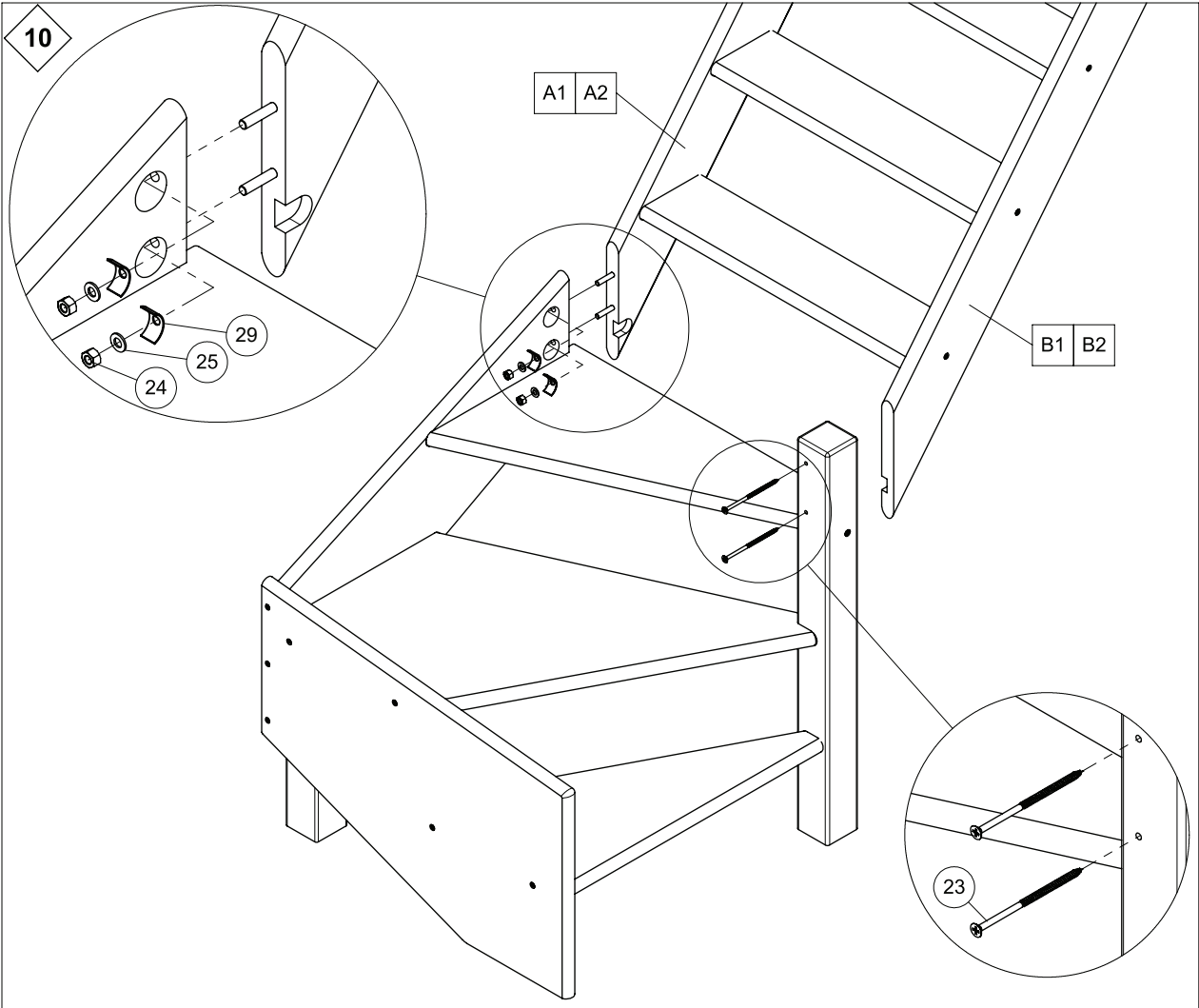


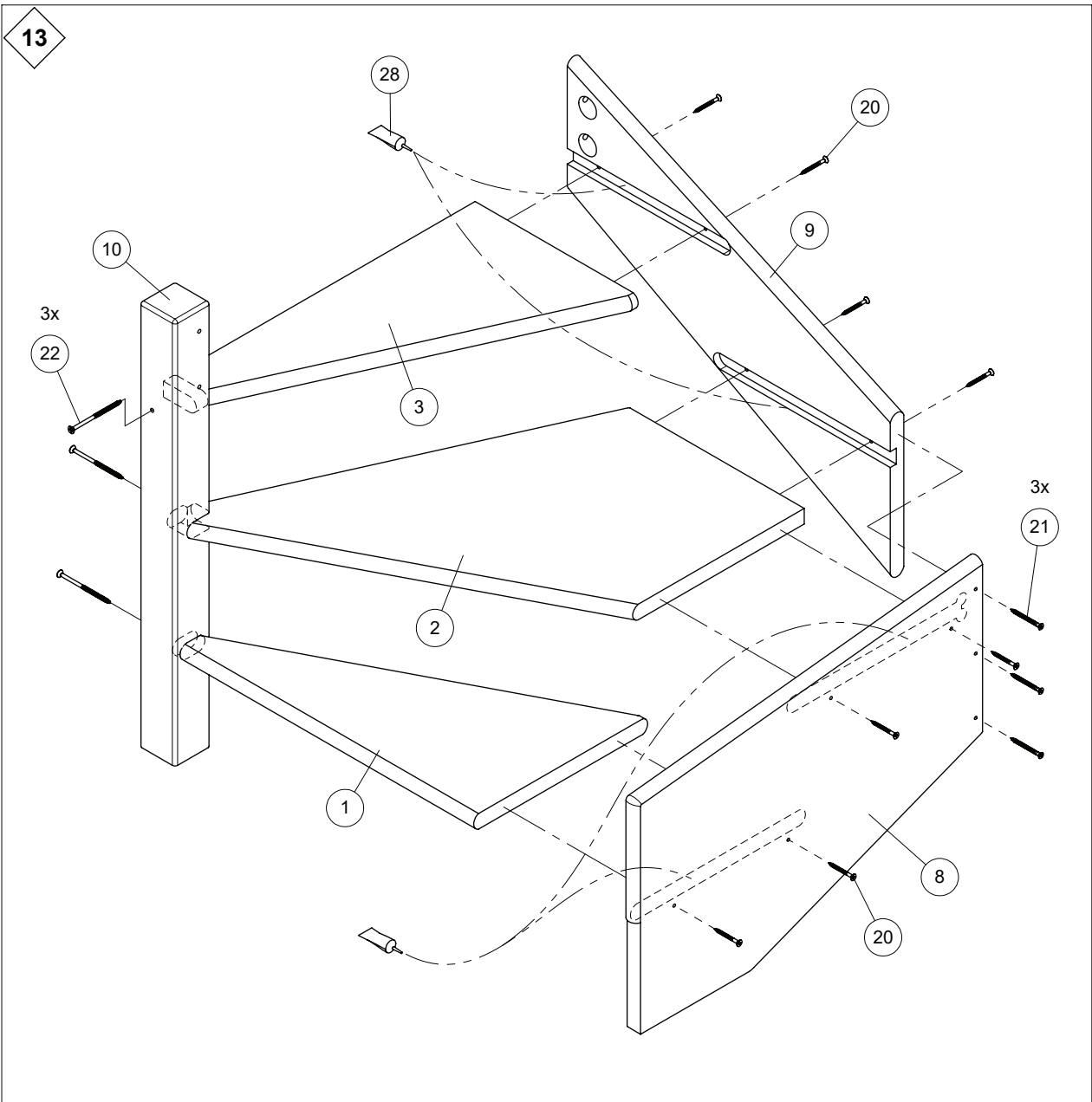
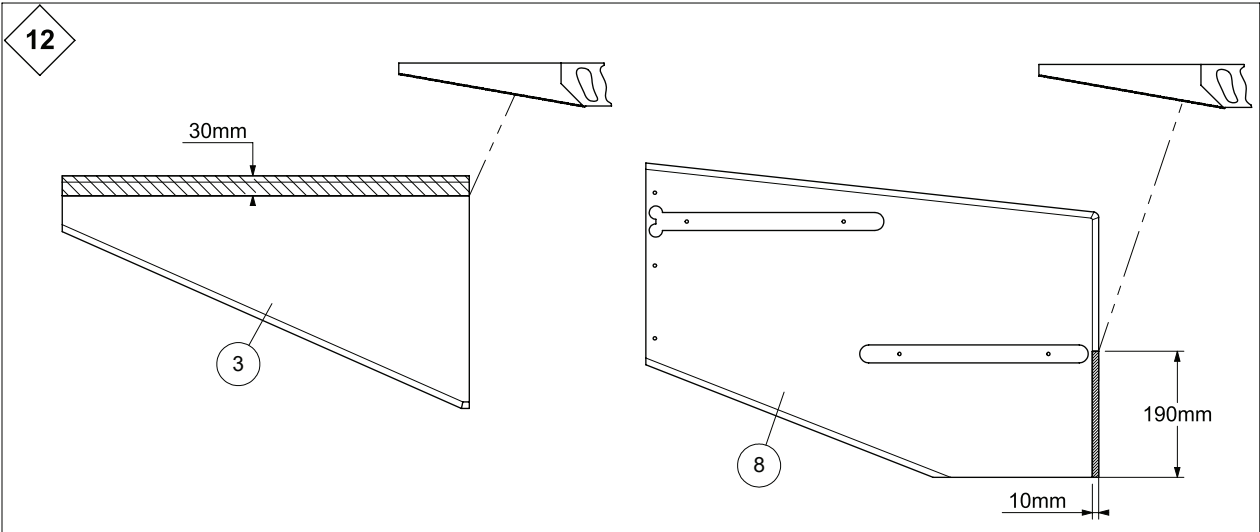
8 A1 A2

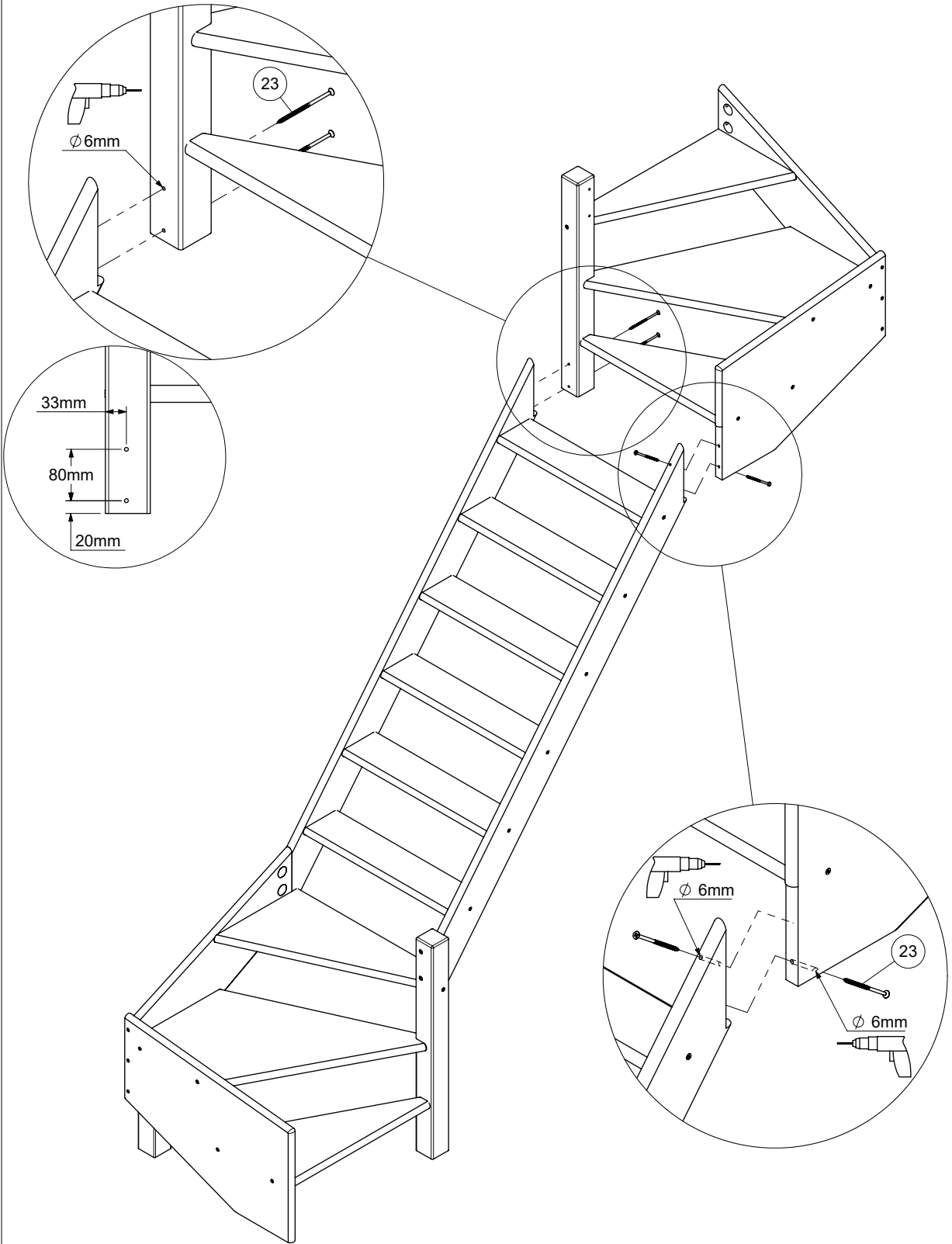


9









15.2

