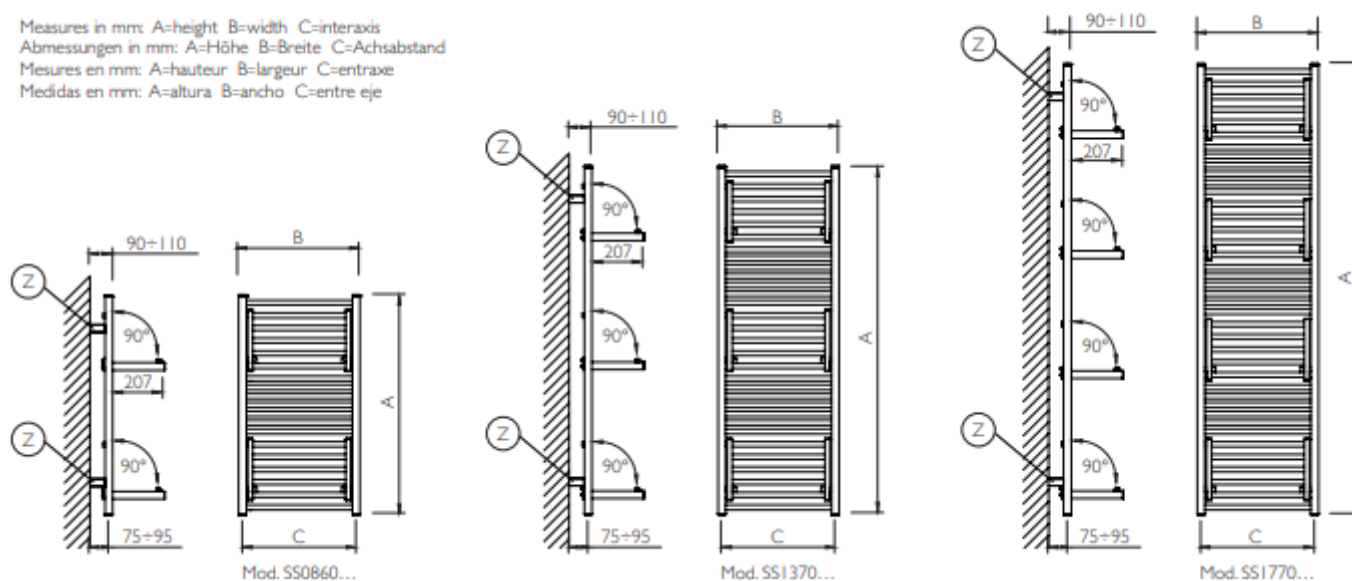


## Données techniques :

Ref.	A	B	C	White & Colors			Chrome		Weight	Cap.	
				$\Delta t=50^{\circ}\text{C}$		$\Delta t=30^{\circ}\text{C}$		$\Delta t=50^{\circ}\text{C}$			$\Delta t=30^{\circ}\text{C}$
				W	W	W	W	kg			Lt
<b>086</b> 19 pipes Rohre tubes tubos	SS086048	862	480	450	374 430	197 226	MIN. (close panels) MAX. (open panels)	269 310	142 163	9,1	3,4
	SS086058	862	580	550	438 504	230 265	MIN. (close panels) MAX. (open panels)	316 363	167 192	9,9	4,0
<b>137</b> 31 pipes Rohre tubes tubos	SS137048	1372	480	450	605 695	318 365	MIN. (close panels) MAX. (open panels)	435 500	230 264	14,2	5,5
	SS137058	1372	580	550	709 815	373 428	MIN. (close panels) MAX. (open panels)	511 587	270 310	15,5	6,1
<b>177</b> 40 pipes Rohre tubes tubos	SS177048	1777	480	450	782 899	411 472	MIN. (close panels) MAX. (open panels)	563 647	297 342	18,5	7,6
	SS177058	1777	580	550	917 1054	482 554	MIN. (close panels) MAX. (open panels)	660 759	349 401	20,2	8,8

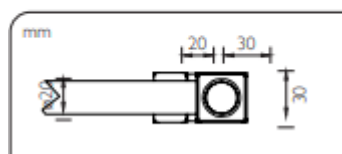
kcal/h = 0,86 x Watt

Measures in mm: A=height B=width C=interaxis  
Abmessungen in mm: A=Höhe B=Breite C=Achsabstand  
Mesures en mm: A=hauteur B=largeur C=entraxe  
Medidas en mm: A=altura B=ancho C=entre eje



### Radiator body dimensions

Größe des Heizkörpers  
Dimensions du corps chauffant  
Dimensiones del cuerpo calefactor



## technical notes

Maximum operating temperature: 90 °C  
Max. Betriebstemperatur: 90° C  
Température maximum de fonctionnement: 90 °C  
Temperatura máx de funcionamiento: 90 °C

Not available for single-pipe system  
Für das Einrohrsystem nicht verfügbar  
Non disponible pour installation mono-tube  
No está disponible para instalación monotubo

Please consult technical notes on Page 163  
Lesen Sie die technischen Daten auf Seite 165  
Consulter renseignements techniques détaillés à la Pag.167  
Consulte las informaciones técnicas detalladas Pag.169

Maximum operating pressure: 500 kPa  
Max. Betriebsdruck: 500 kPa  
Pression maximum de fonctionnement: 500 kPa  
Presión máx de funcionamiento: 500 kPa