

Retro S

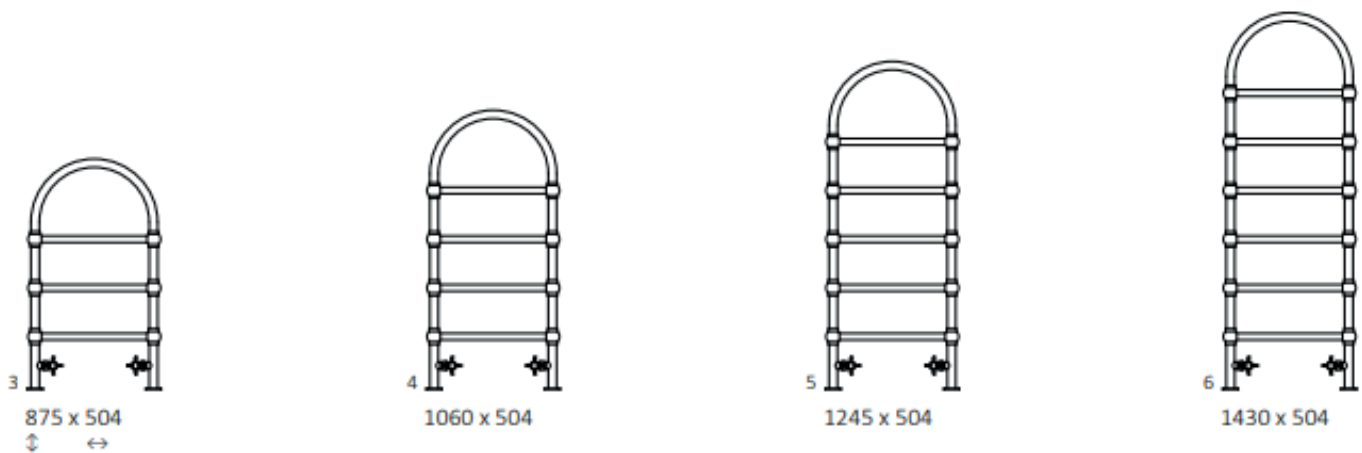


RAL: 1013

Standard Anschlussarten:




Verfügbare Größen:



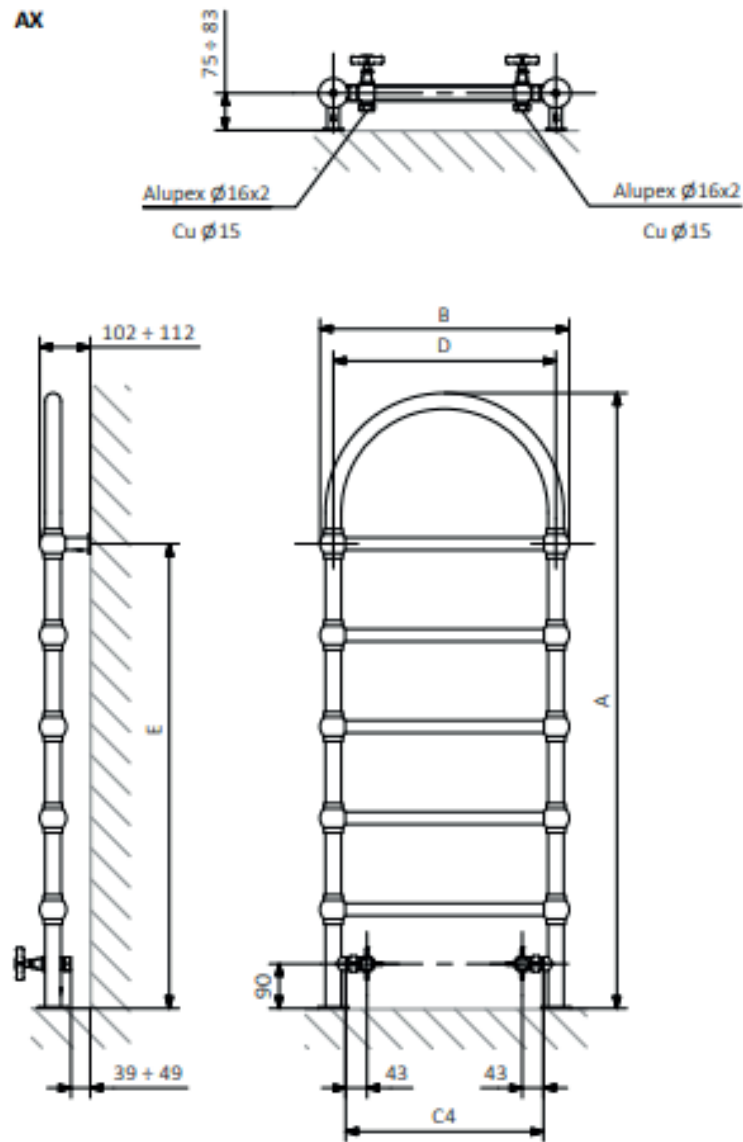
Technische Daten:

Betriebsdruck: 1000 kPa

Maximale Betriebstemperatur: 95°C

A \updownarrow [mm]	B \leftrightarrow [mm]	C4 [mm]	71/65/20°C [W]	55/45/20°C [W]	D [mm]	E [mm]	H [dm ²]	 [kg]
Pulverlack								
875	504	400	200	109	450	570	2,32	7,00
1060	504	400	240	131	450	755	2,73	8,46
1245	504	400	283	153	450	940	3,15	9,92
1430	504	400	325	175	450	1125	3,57	11,38
Galvanische Oberfläche								
875	504	400	140	71	450	570	2,32	6,83
1060	504	400	168	86	450	755	2,73	8,26
1245	504	400	198	101	450	940	3,15	9,69
1430	504	400	228	116	450	1125	3,57	11,12

Technische Zeichnung:



A - Höhe B - Breite C1-C5 - Anschlussabstand D - horizontaler Wandhalterungsabstand E - Vertikaler Wandhalterungsabstand
F - Abstand von der Achse der unteren Wandhalterung bis Unterkante des Kollektors

Kollektor :

Rohr :

