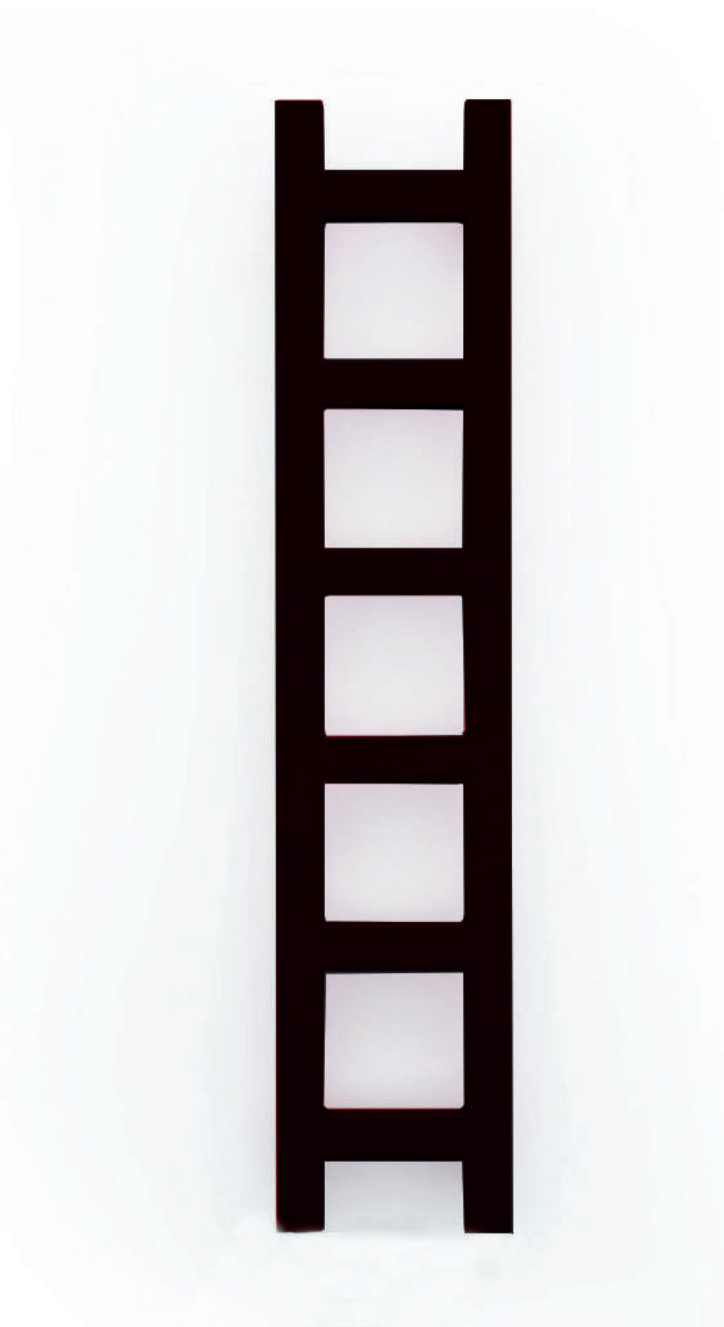
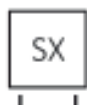


# Easy

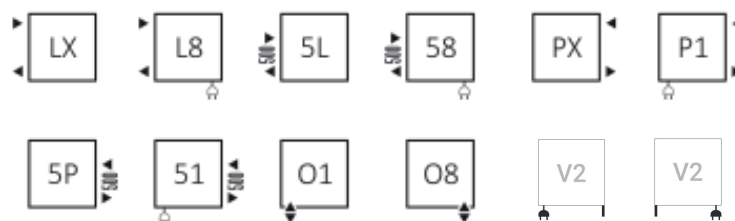


## Standard Anschlussarten:

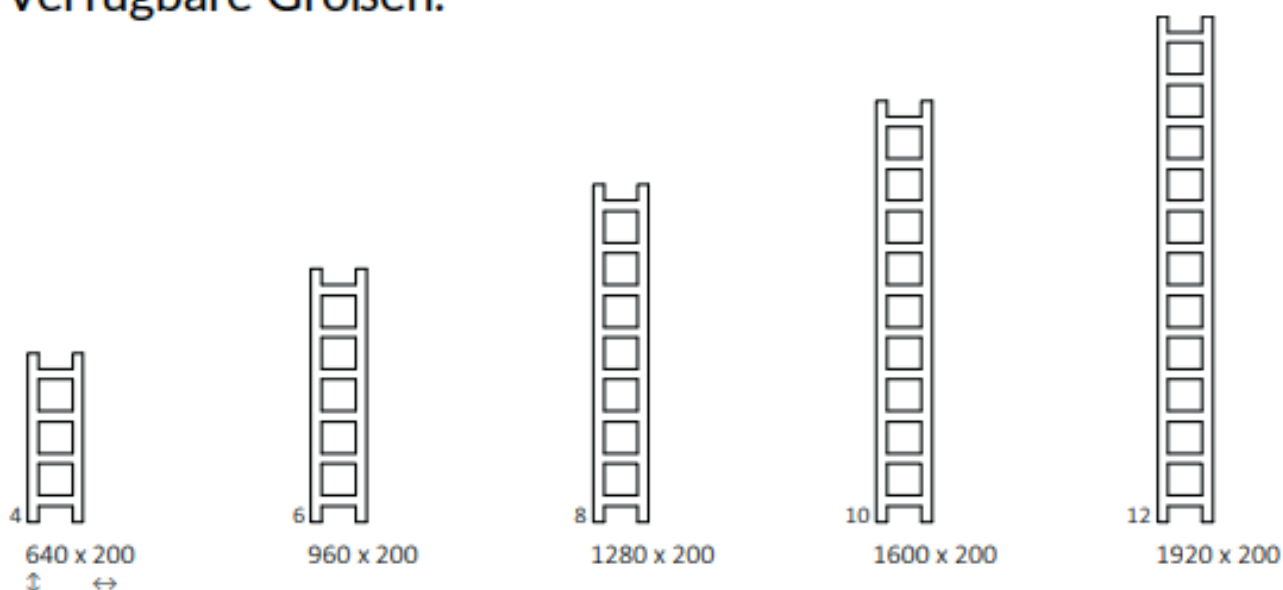
Warmwasserbetrieb



Mischbetrieb



## Verfügbare Größen:



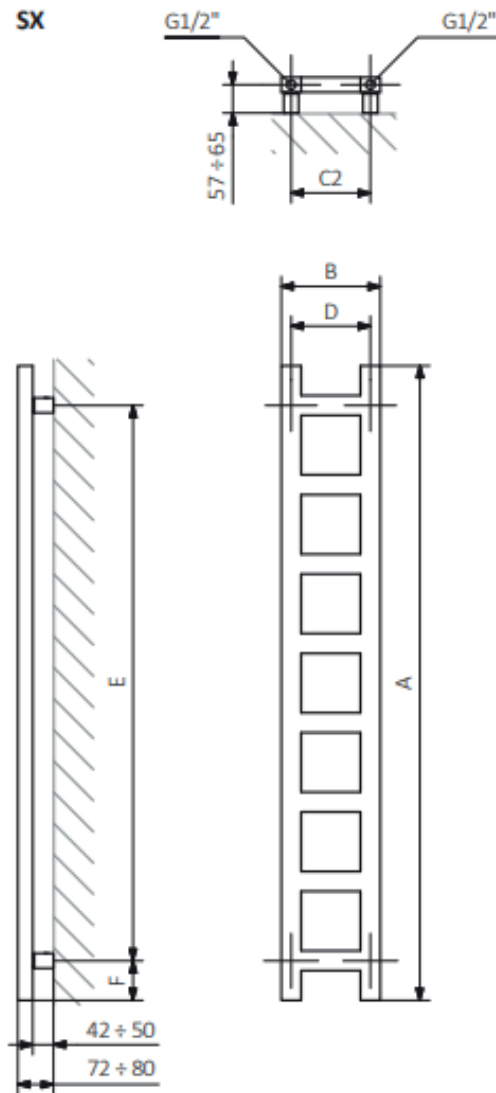
## Technische Daten:

Betriebsdruck: 800 kPa

Maximale Betriebstemperatur: 95°C

A ↓ [mm]	B ↔ [mm]	C2 [mm]	75/55/20°C [W]	55/45/20°C [W]	☉ [W]	D [mm]	E [mm]	F [mm]	H [dm²]	📖 [kg]
<b>Pulverlack</b>										
640	200	160	124	68	120	160	320	160	1,76	3,01
960	200	160	187	102	200	160	640	160	2,64	4,40
1280	200	160	251	136	300	160	960	160	3,52	5,78
1600	200	160	314	170	300	160	1280	160	4,40	7,17
1920	200	160	378	204	400	160	1600	160	5,27	8,55

## Technische Zeichnung:



A – Höhe B – Breite C1-C5 – Anschlussabstand D – horizontaler Wandhalterungsabstand  
E – Vertikaler Wandhalterungsabstand F – Abstand von der Achse der unteren Wandhalterung bis Unterkante des Kollektors

**Tube :**

