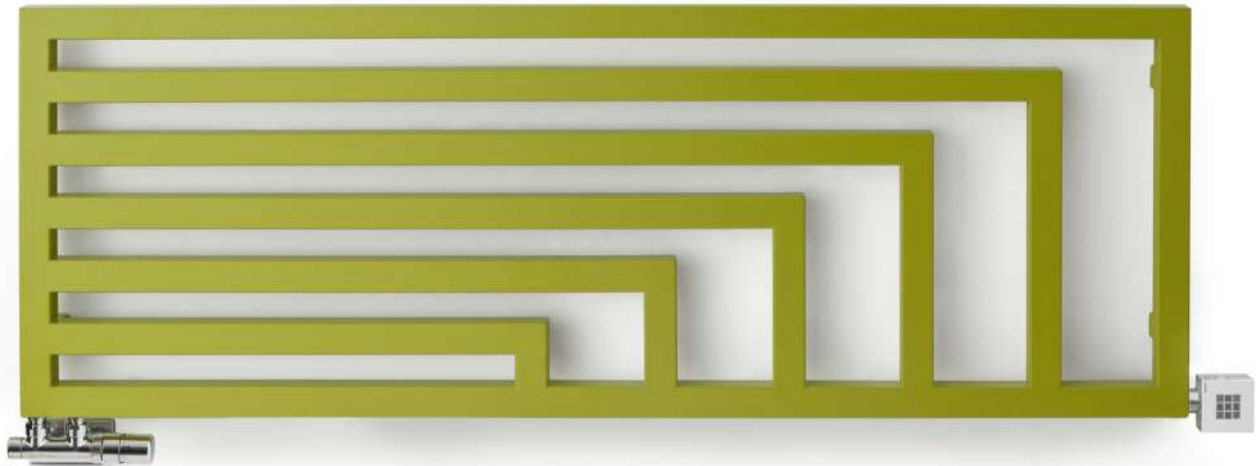


Angus H



ARTES
DESIGN

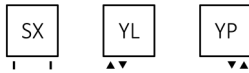
Angus H 520⇕×1460⇕ Y7
Farbe: Soft Green Apple

Anschlussgarnitur: Set Thermostat Verbunddeckventil, links, Chrom
Abdeckblende, Chrom
Heizpatrone KTX 2, Chrom

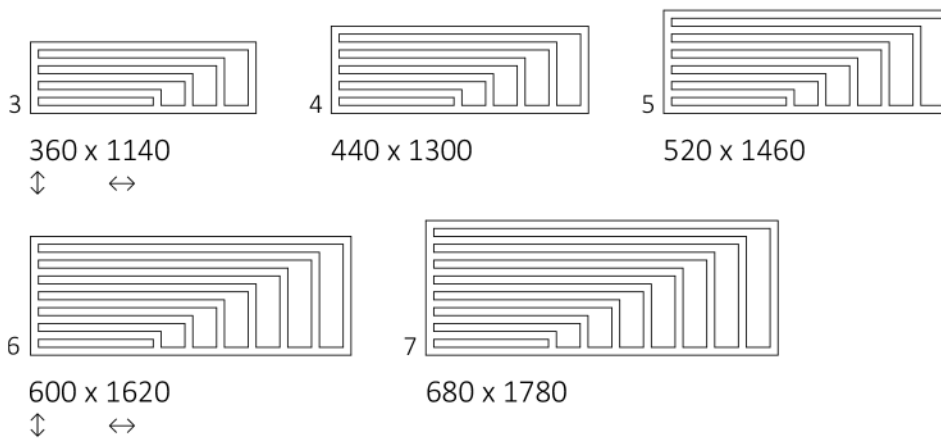
Angus H

Standard Anschlussstypen:

A ⇅ 360÷680:






Verfügbare Größen:



Technische Daten:

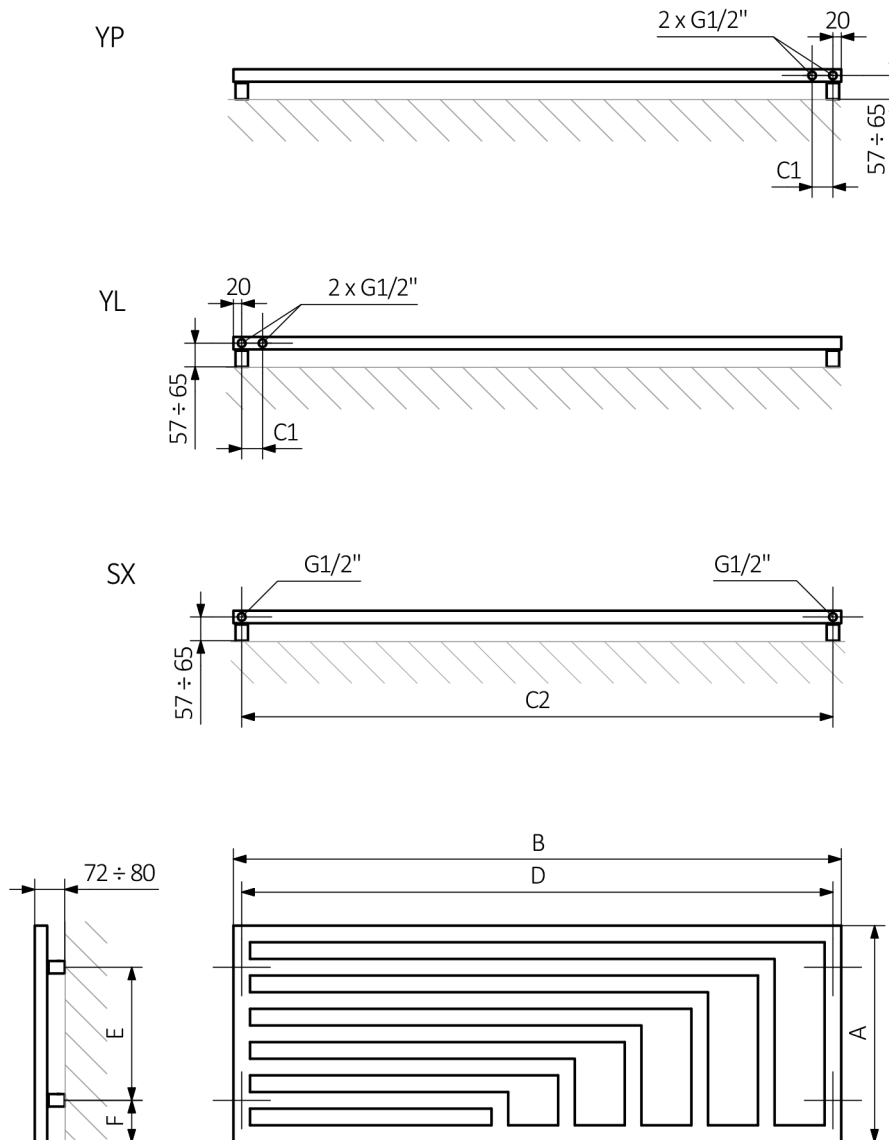
Betriebsdruck: 800 kPa

Maximale Betriebstemperatur: 95°C

A ⇅ [mm]	B ⇅ [mm]	C1 [mm]	C2 [mm]	75/65/20°C [W]	55/45/20°C [W]	 [W]	D [mm]	E [mm]	F [mm]	 [dm³]	 [kg]	Artikelnummer <small>Konfigurationscode s. 6</small>
360	1140	50	1100	416	227	400	1100	160	100	5,18	11,50	WGANH036114
440	1300	50	1260	538	292	600	1260	240	100	6,92	15,36	WGANH044130
520	1460	50	1420	680	366	800	1420	320	100	8,88	19,71	WGANH052146
600	1620	50	1580	841	449	800	1580	400	100	11,07	24,57	WGANH060162
680	1780	50	1740	1022	540	1000	1740	480	100	13,48	29,92	WGANH068178

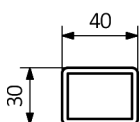
Angus H

Technische Zeichnung:



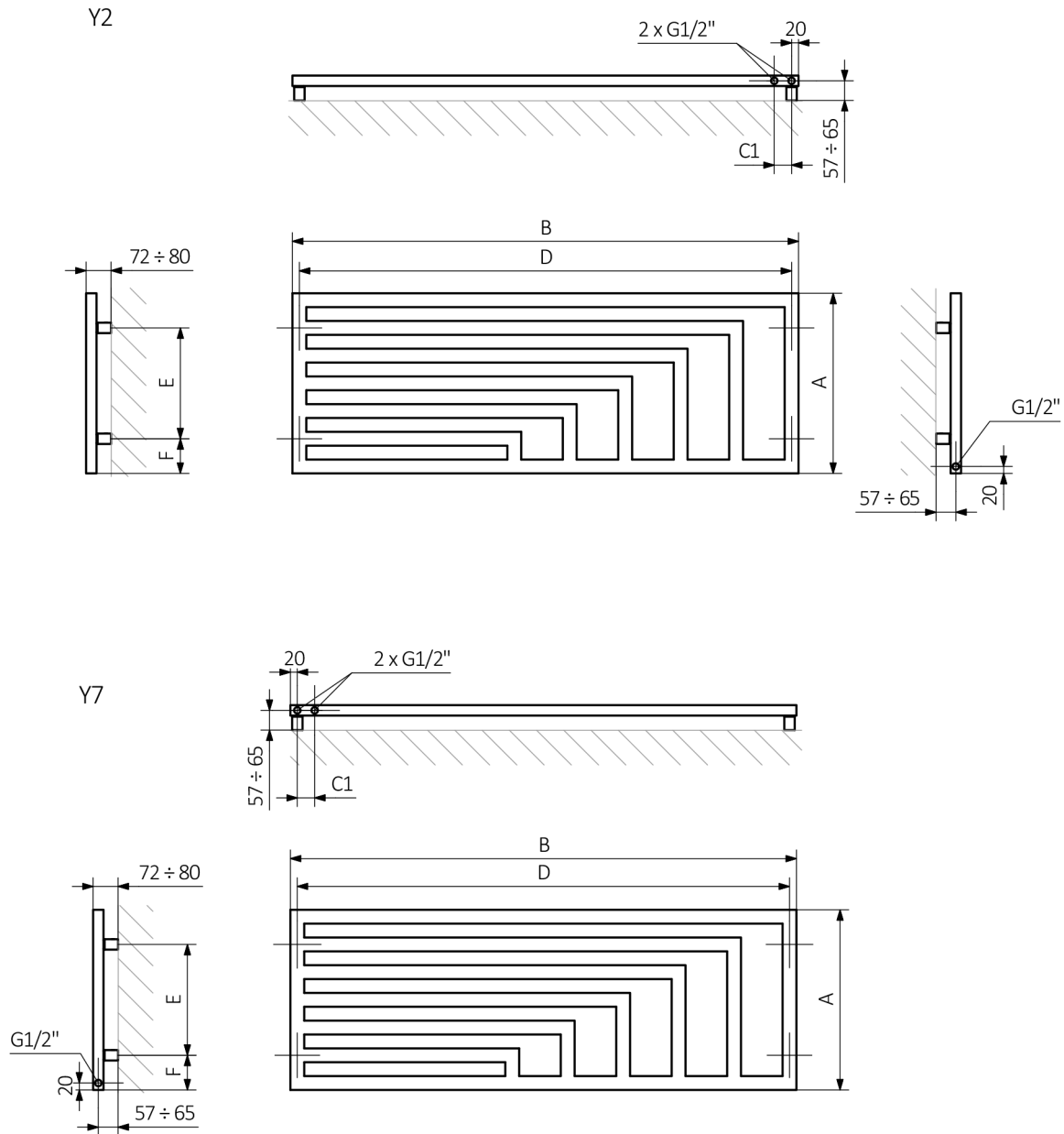
A – Höhe B – Breite C1-C5 – Anschlussabstand D – horizontaler Wandhalterungsabstand E – Vertikaler Wandhalterungsabstand
F – Abstand von der Achse der unteren Wandhalterung bis Unterkante des Kollektors

Rohr:



Angus H

Technische Zeichnung:



A - Höhe B - Breite C1-C5 - Anschlussabstand D - horizontaler Wandhalterungsabstand E - Vertikaler Wandhalterungsabstand
F - Abstand von der Achse der unteren Wandhalterung bis Unterkante des Kollektors

Rohr:

