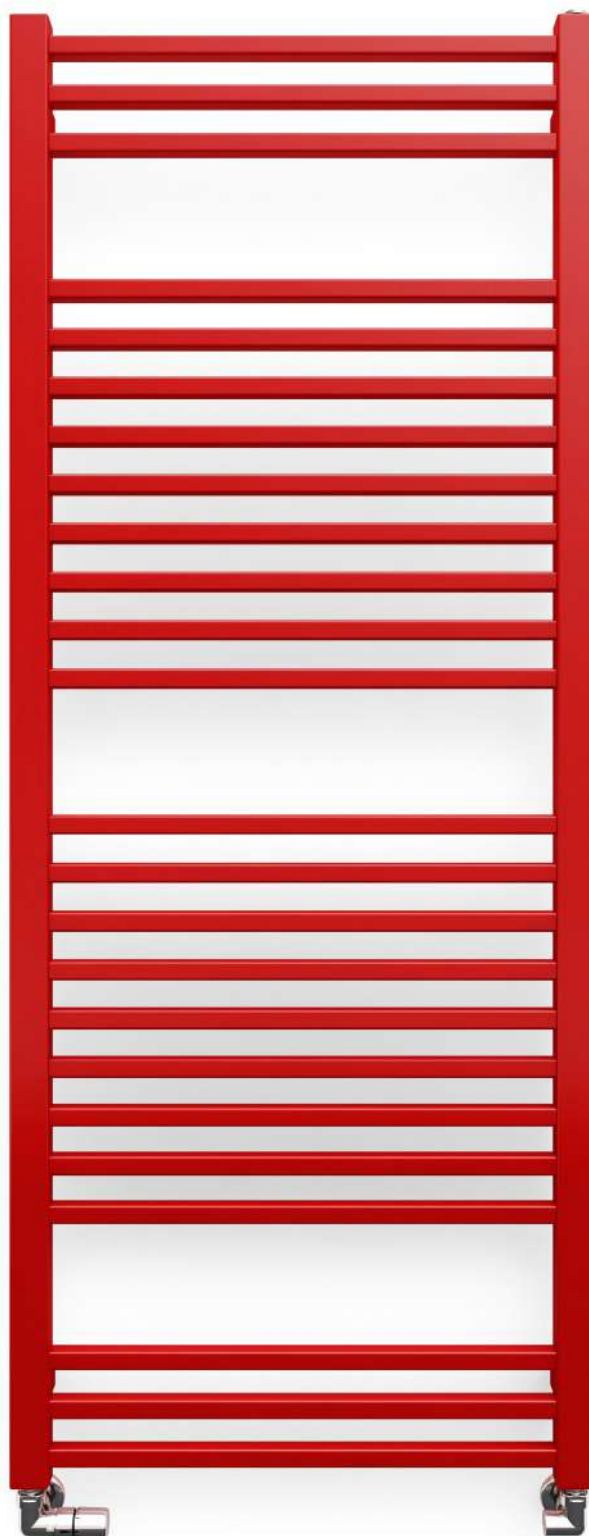


Bone



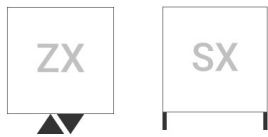
Bone 1510↓ × 600↔ SX
Farbe: RAL 3020

Anschlussgarnitur: Set Winkeleck-Thermostatventil, links, Chrom
Set einteilige Blende, Chrom

Bone

Anschlussarten

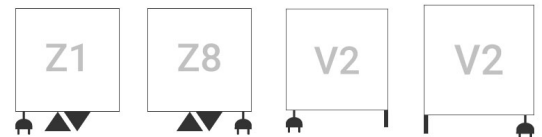
Warmwasserbetrieb



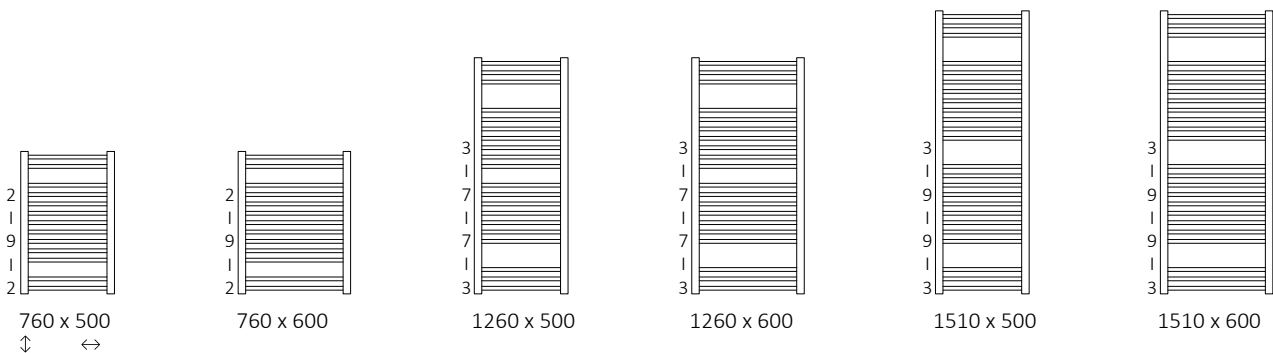
Elektrobetrieb



Mischbetrieb



Verfügbare Größen



Technische Daten

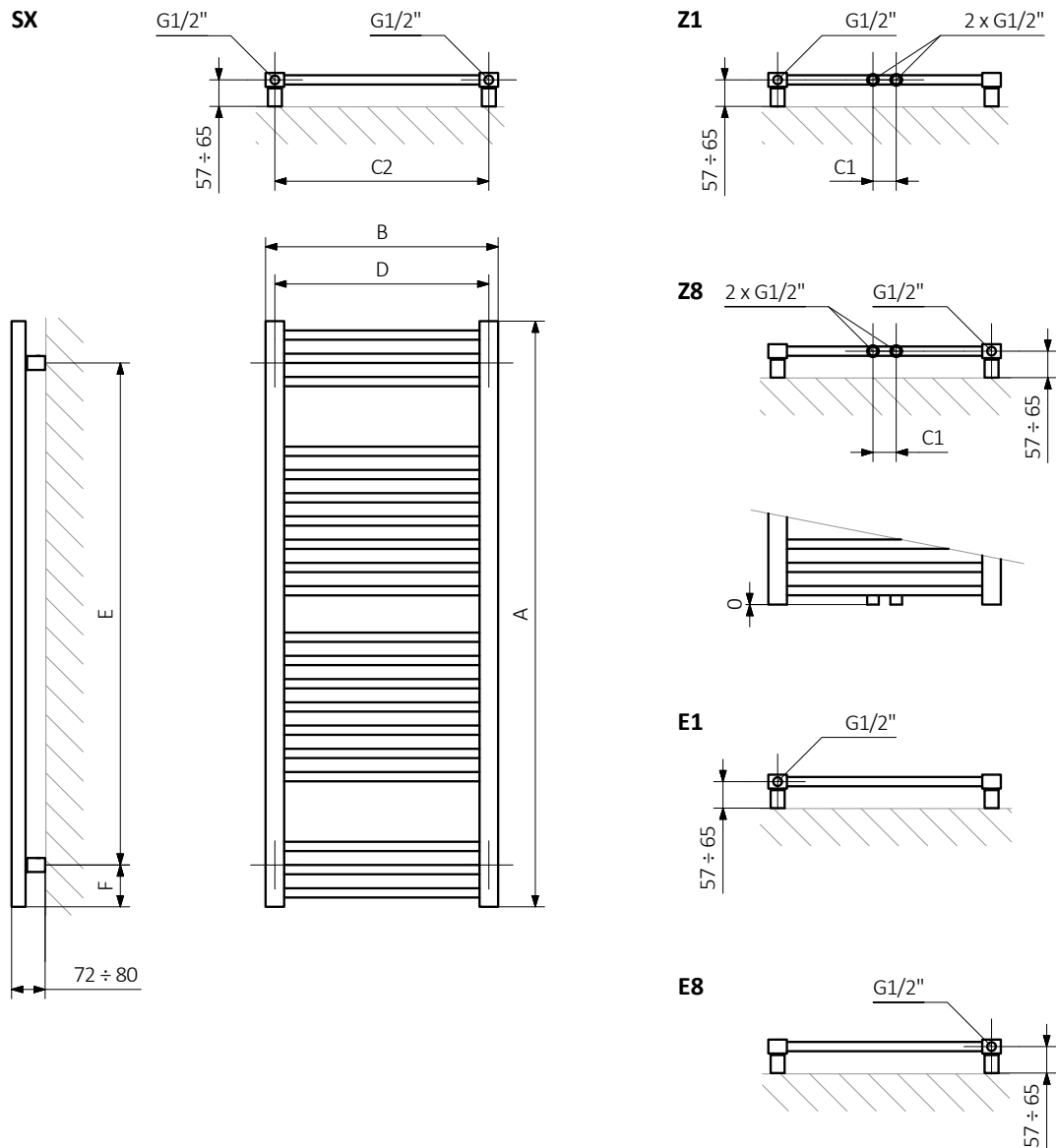
Betriebsdruck: 800 kPa

Maximale Betriebstemperatur: 95°C

A ↓ [mm]	B ↔ [mm]	C1 [mm]	C2 [mm]	75/50°C [W]	55/40°C [W]	☺ [W]	D [mm]	E [mm]	F [mm]	H [dm ²]	📖 [kg]	Artikelnummer <small> konfigurationscode v. 3</small>
Pulverlack												
760	500	50	460	320	173	300	460	580	90	3,09	7,34	WGBON076050
760	600	50	560	384	208	400	560	580	90	3,46	8,47	WGBON076060
1260	500	50	460	503	271	600	460	1080	90	4,93	11,45	WGBON126050
1260	600	50	560	603	325	600	560	1080	90	5,51	13,19	WGBON126060
1510	500	50	460	607	323	600	460	1330	90	5,92	13,68	WGBON151050
1510	600	50	560	728	387	800	560	1330	90	6,61	15,78	WGBON151060
Galvanische Oberfläche												
760	500	50	460	224	121	200	460	580	90	3,09	7,09	WGBON076050
760	600	50	560	269	145	300	560	580	90	3,46	8,19	WGBON076060
1260	500	50	460	352	190	400	460	1080	90	4,93	11,06	WGBON126050
1260	600	50	560	422	227	400	560	1080	90	5,51	12,75	WGBON126060
1510	500	50	460	425	226	400	460	1330	90	5,92	13,22	WGBON151050
1510	600	50	560	510	271	600	560	1330	90	6,61	15,24	WGBON151060

Bone

Technische Zeichnung:



A – Höhe B – Breite C1-C5 – Anschlussabstand D – horizontaler Wandhalterungsabstand E – Vertikaler Wandhalterungsabstand F – Abstand von der Achse der unteren Wandhalterung bis Unterkante des Kollektors

Kollektor:

Rohr:

