

Dexter Pro



Dexter Pro 1220↓ × 600↔ Z8
Farbe: Soft 4006

2 x Absperr-Eckventil, Chrom
Thermostatkopf Noble, Chrom
Heizpatrone KTX 3, czarny

Dexter Pro

Anschlusstypen

Warmwasserbetrieb



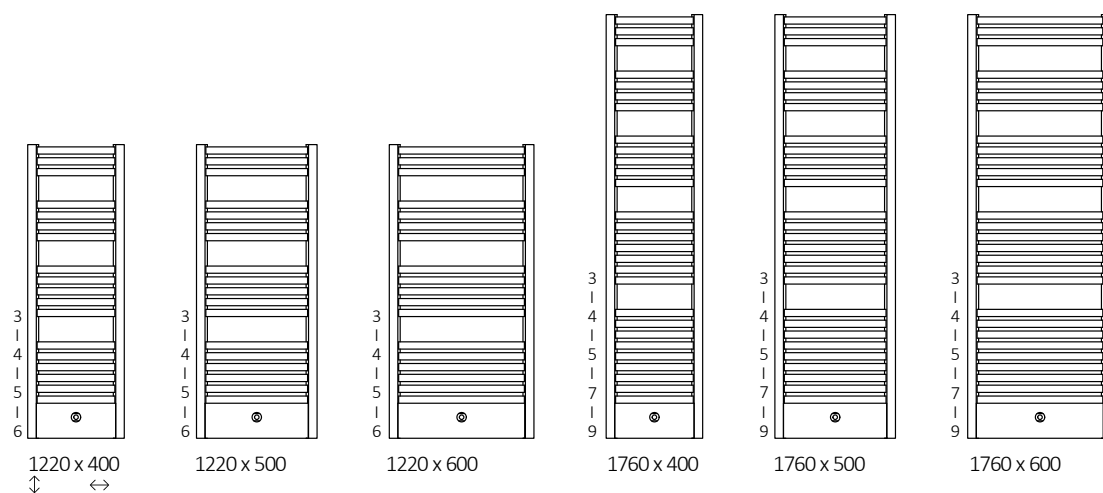
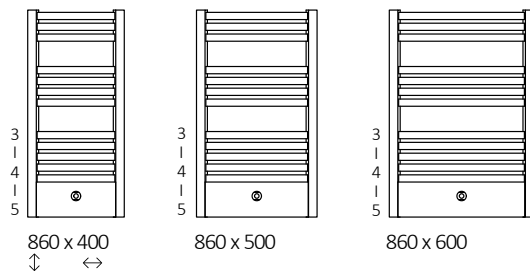
Elektrobetrieb



Mischbetrieb



Verfügbare Größen



Dexter Pro

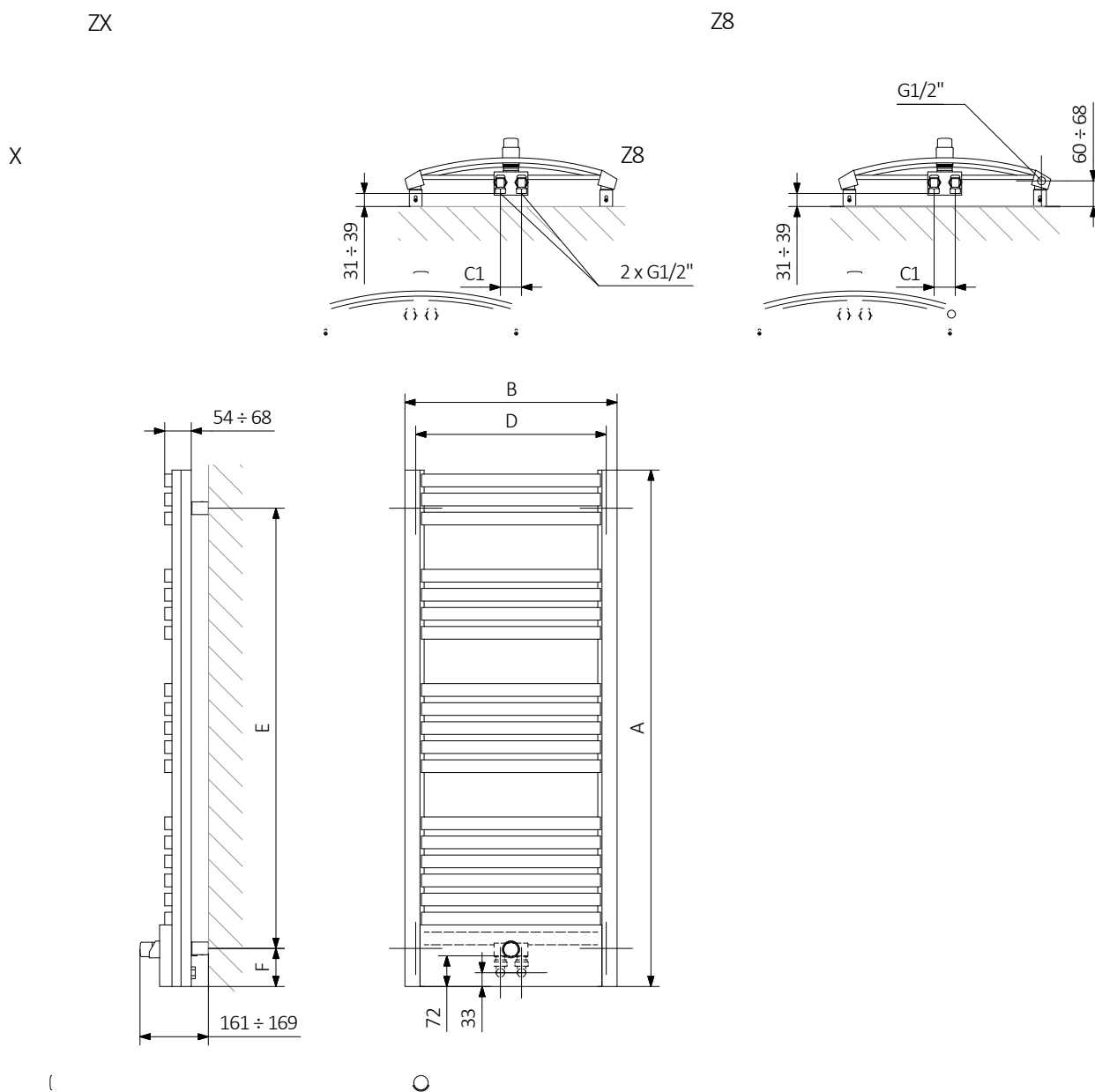
Technische Daten

Betriebsdruck: 800 kPa Maximale Betriebstemperatur: 95°C

A ↑ [mm]	B ↔ [mm]	C1 [mm]	C2 [mm]	75/60°C [W]	55/40°C [W]	☉ [W]	D [mm]	E [mm]	F [mm]	H [dm³]	📖 [kg]	Artikelnummer <small>Kaufpreiskatalog, S. 3</small>
860	400	50	357	327	173	300	350	680	90	2,64	7,68	WGDEP086040
860	500	50	457	408	216	400	450	680	90	8,93	8,93	WGDEP086050
860	600	50	557	488	259	600	550	680	90	10,17	10,17	WGDEP086060
1220	400	50	357	430	232	400	350	1040	90	10,60	10,60	WGDEP122040
1220	500	50	457	537	289	600	450	1040	90	12,38	12,38	WGDEP122050
1220	600	50	557	645	348	600	550	1040	90	14,15	14,15	WGDEP122060
1760	400	50	357	601	323	600	350	1580	90	15,27	15,27	WGDEP176040
1760	500	50	457	751	403	800	450	1580	90	17,94	17,94	WGDEP176050
1760	600	50	557	900	483	1000	550	1580	90	20,60	20,60	WGDEP176060

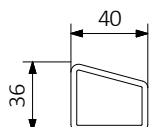
Dexter Pro

Technische Zeichnung:



A - Höhe B - Breite C1-C5 - Anschlussabstand D - horizontaler Wandhalterungsabstand E - Vertikaler Wandhalterungsabstand F - Abstand von der Achse der unteren Wandhalterung bis Unterkante des Kollektors

Kollektor:



Rohr:

