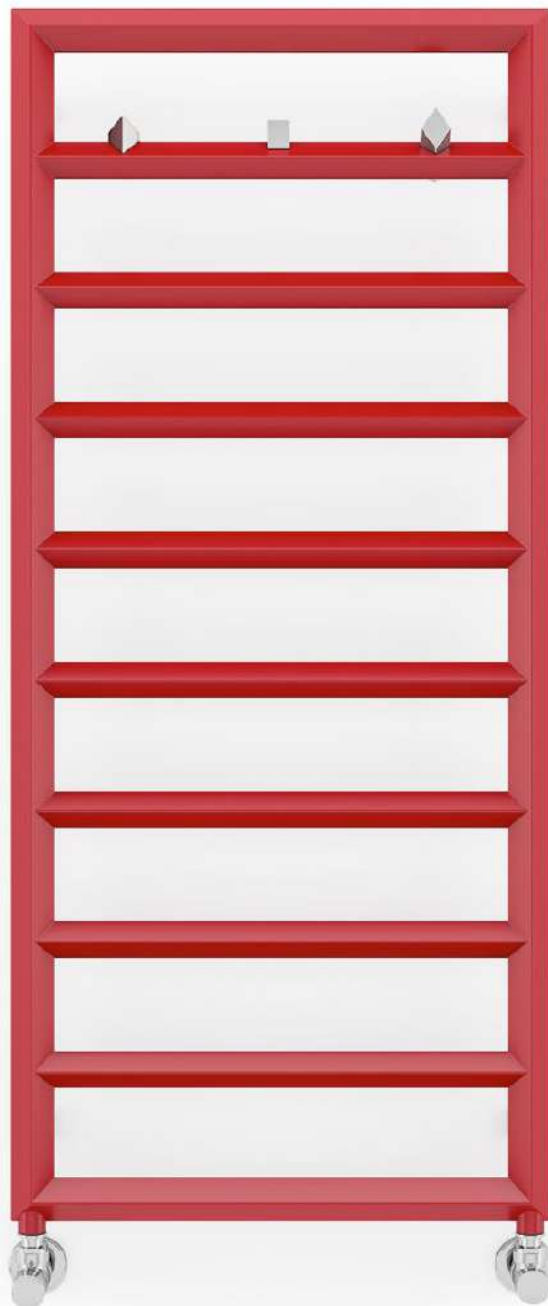
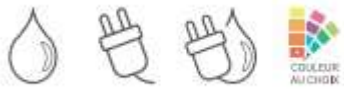


# Diamond

---



**Diamond** 1120↑ x 500⇔ SX  
farbe: RAL 3031

Set Regel-Eckventil, chrom  
Set einteilige Blende, chrom  
Handtuchhalter SPARK, chrom

# Diamond

## Anschlusstypen

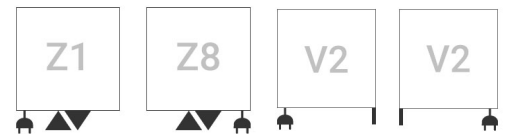
### Warmwasserbetrieb



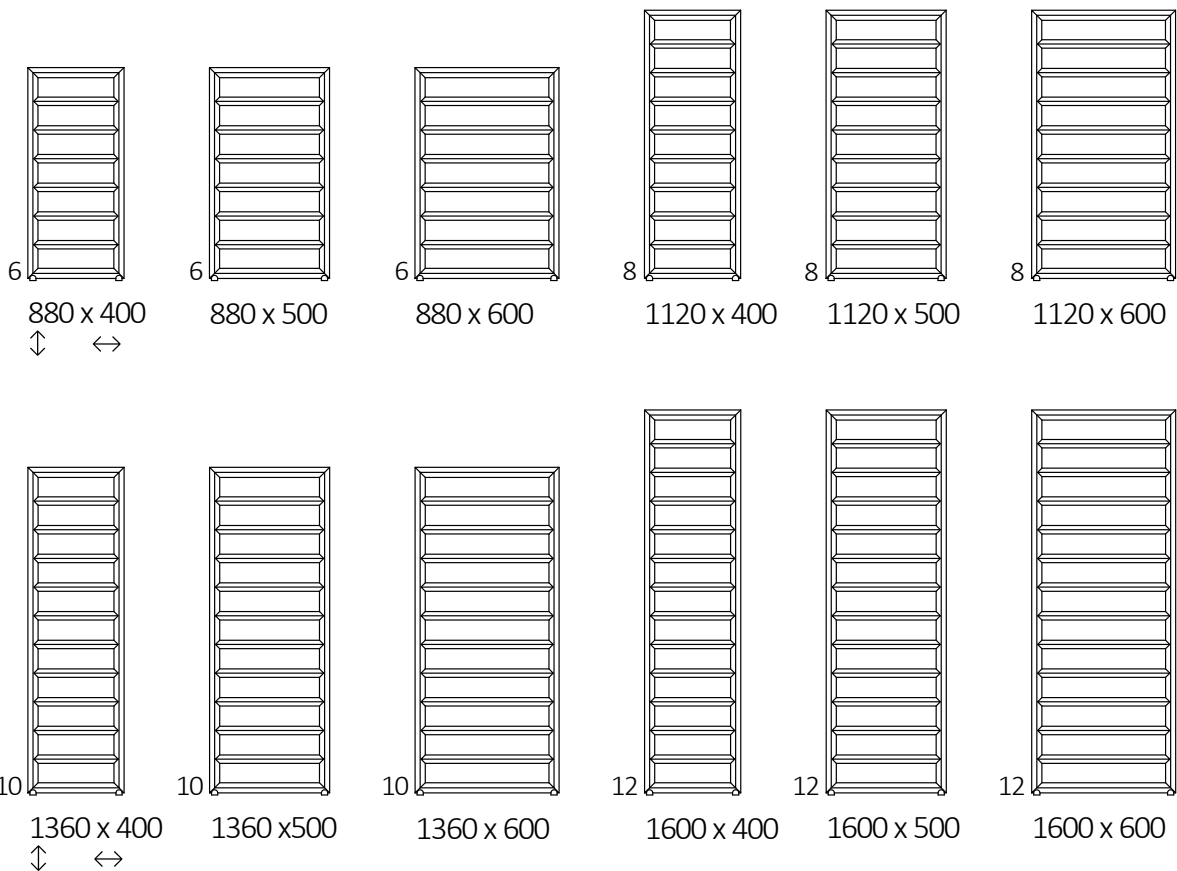
### Elektrobetrieb



### Mischbetrieb



## Verfügbare Größen



# Diamond

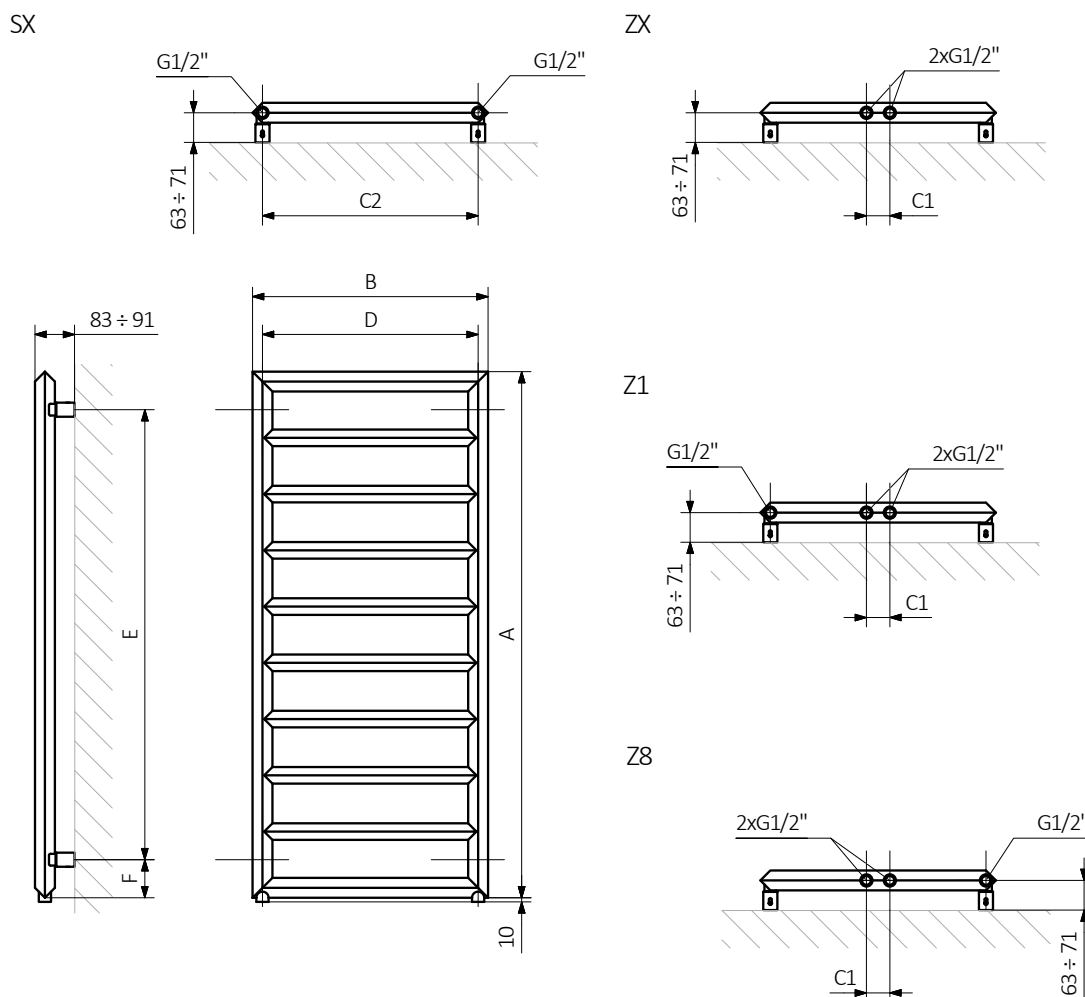
## Technische Daten

Betriebsdruck: 1000 kPa      Maximale Betriebstemperatur: 95°C

A ↑ [mm]	B ↔ [mm]	C1 [mm]	C2 [mm]	75/80°C [W]	85/90°C [W]	⊙ [W]	D [mm]	E [mm]	F [mm]	H [dm <sup>3</sup> ]	⚖ [kg]	Artikelnummer <small>Navigationssymbol</small>
<b>Pulverlack</b>												
880	400	50	360	270	146	300	360	720	80	2,58	5,51	WGDIM088040
880	500	50	460	320	174	300	460	720	80	2,97	6,40	WGDIM088050
880	600	50	560	367	199	400	560	720	80	3,36	7,29	WGDIM088060
1120	400	50	360	340	184	400	360	960	80	3,26	6,87	WGDIM112040
1120	500	50	460	400	217	400	460	960	80	3,74	7,99	WGDIM112050
1120	600	50	560	461	249	400	560	960	80	4,22	9,10	WGDIM112060
1360	400	50	360	410	221	400	360	1200	80	3,93	8,25	WGDIM136040
1360	500	50	460	484	261	600	460	1200	80	4,51	9,59	WGDIM136050
1360	600	50	560	554	299	600	560	1200	80	5,09	10,91	WGDIM136060
1600	400	50	360	480	259	400	360	1440	80	4,61	9,62	WGDIM160040
1600	500	50	460	563	304	600	460	1440	80	5,28	11,18	WGDIM160050
1600	600	50	560	647	349	600	560	1440	80	5,96	12,74	WGDIM160060
<b>Galvanische Oberfläche</b>												
880	400	50	360	189	102	200	360	720	80	2,58	5,33	WGDIM088040
880	500	50	460	224	122	200	460	720	80	2,97	6,19	WGDIM088050
880	600	50	560	257	139	300	560	720	80	3,36	7,05	WGDIM088060
1120	400	50	360	238	129	200	360	960	80	3,26	6,65	WGDIM112040
1120	500	50	460	280	152	300	460	960	80	3,74	7,73	WGDIM112050
1120	600	50	560	323	174	300	560	960	80	4,22	8,80	WGDIM112060
1360	400	50	360	287	155	300	360	1200	80	3,93	7,98	WGDIM136040
1360	500	50	460	339	183	400	460	1200	80	4,51	9,27	WGDIM136050
1360	600	50	560	388	209	400	560	1200	80	5,09	10,55	WGDIM136060
1600	400	50	360	336	181	400	360	1440	80	4,61	9,30	WGDIM160040
1600	500	50	460	394	213	400	460	1440	80	5,28	10,81	WGDIM160050
1600	600	50	560	453	244	400	560	1440	80	5,96	12,31	WGDIM160060

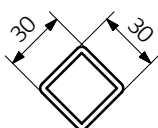
# Diamond

## Technische Zeichnung:



A – Höhe B – Breite C1-C5 – Anschlussabstand D – horizontaler Wandhalterungsabstand E – Vertikaler Wandhalterungsabstand  
F – Abstand von der Achse der unteren Wandhalterung bis Unterkante des Kollektors

**Kollektor:**



**Rohr:**

