

Lukka



Lukka 940↑ x 400↔ SX
Farbe: RAL 3020

Anschlussgarnitur: Set Winkeleck-Thermostatventil, links, Chrom
Set einteilige Blende, Chrom

Lukka

Anschlusstypen

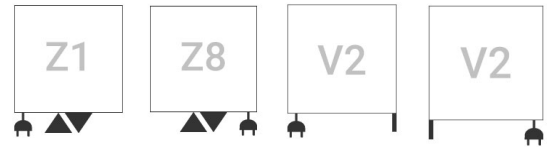
Warmwasserbetrieb



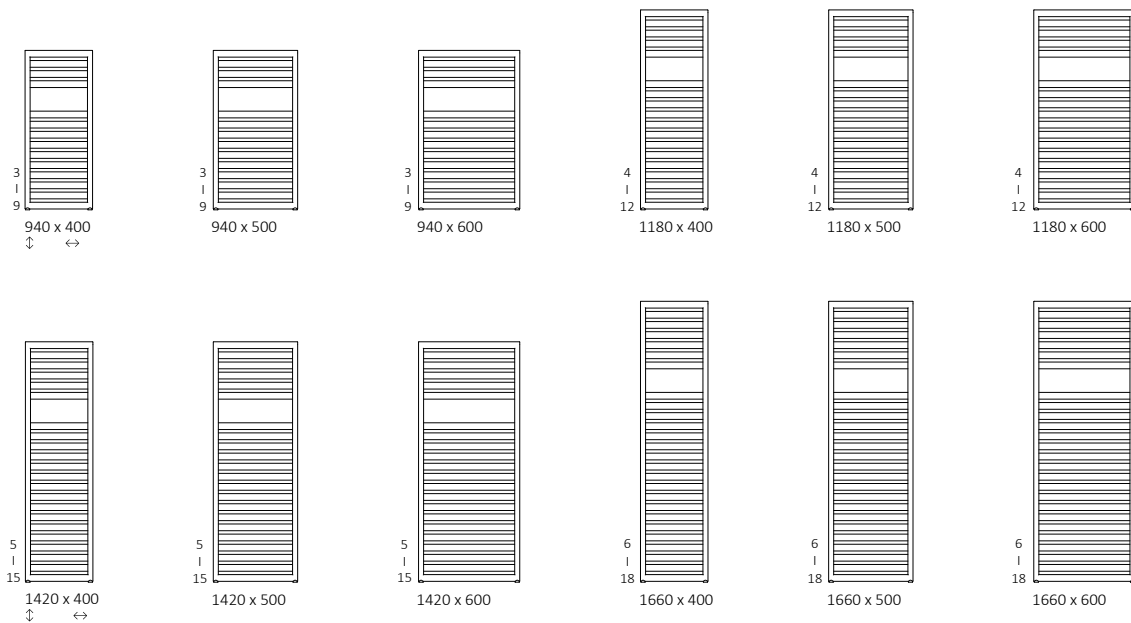
Elektrobetrieb



Mischbetrieb



Verfügbare Größen



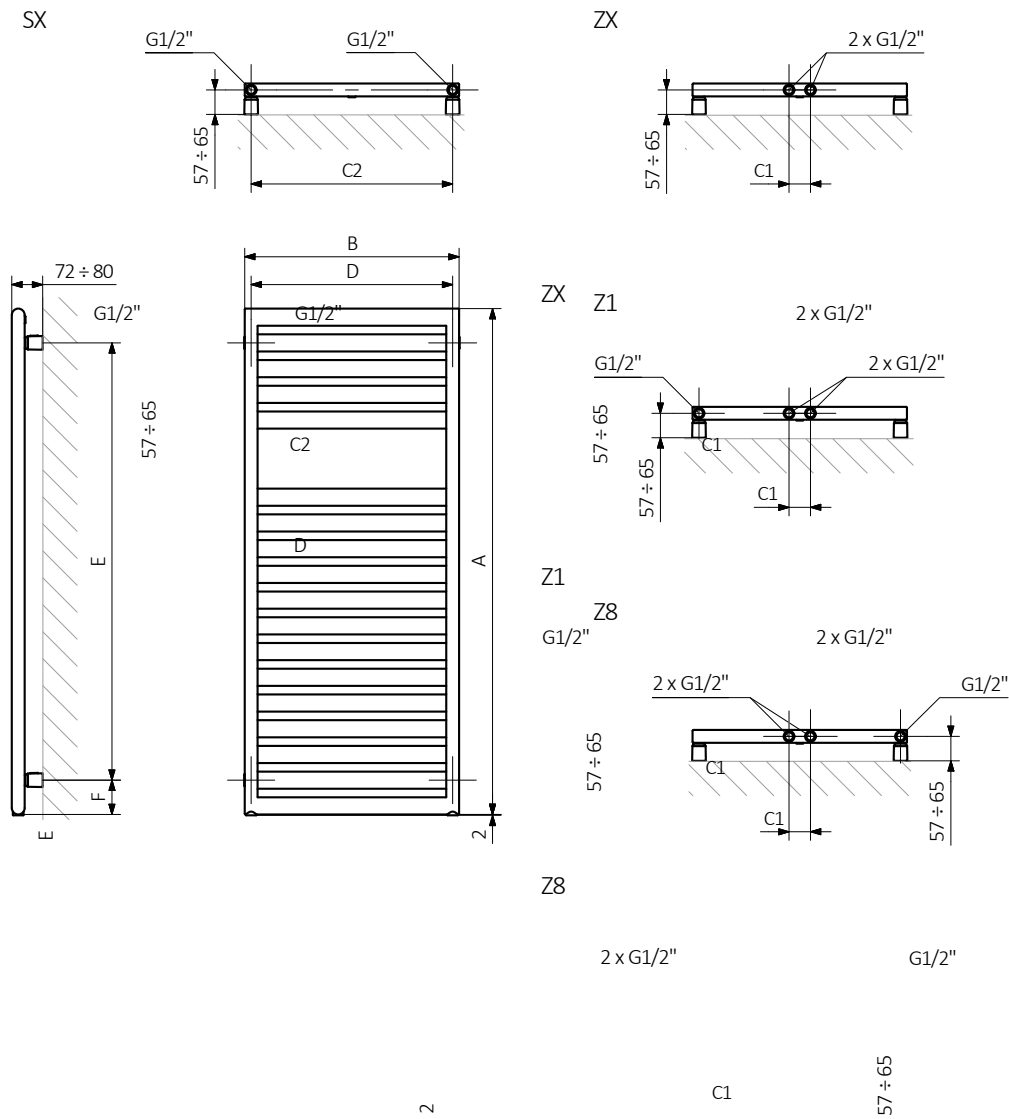
Technische Daten

Betriebsdruck: 800 kPa Maximale Betriebstemperatur: 95°C

A ↓ [mm]	B ↔ [mm]	C1 [mm]	C2 [mm]	75/50°C [W]	55/40°C [W]	⊗ [W]	D [mm]	E [mm]	F [mm]	H [dm ³]	⚖ [kg]	Artikelnummer <small>www.matisere.com</small>
940	400	50	370	344	186	400	370	780	80	2,83	7,60	WGW51094040
940	500	50	470	428	231	400	470	780	80	3,32	9,23	WGW51094050
940	600	50	570	502	271	600	570	780	80	3,82	10,86	WGW51094060
1180	400	50	370	435	234	400	370	1020	80	3,51	9,66	WGW51118040
1180	500	50	470	538	288	600	470	1020	80	4,11	11,74	WGW51118050
1180	600	50	570	629	337	600	570	1020	80	4,70	13,82	WGW51118060
1420	400	50	370	526	283	600	370	1260	80	4,19	11,73	WGW51142040
1420	500	50	470	633	340	600	470	1260	80	4,89	14,25	WGW51142050
1420	600	50	570	756	406	800	570	1260	80	5,59	16,77	WGW51142060
1660	400	50	370	617	331	600	370	1500	80	4,87	13,78	WGW51166040
1660	500	50	470	758	405	800	470	1500	80	5,67	16,76	WGW51166050
1660	600	50	570	883	470	800	570	1500	80	6,47	19,73	WGW51166060

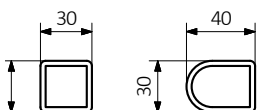
Lukka

Technische Zeichnung



A – Höhe B – Breite C1-C5 – Anschlussabstand D – horizontaler Wandhalterungsabstand E – Vertikaler Wandhalterungsabstand F – Abstand von der Achse der unteren Wandhalterung bis Unterkante des Kollektors

Kollektor:



Rohr:

