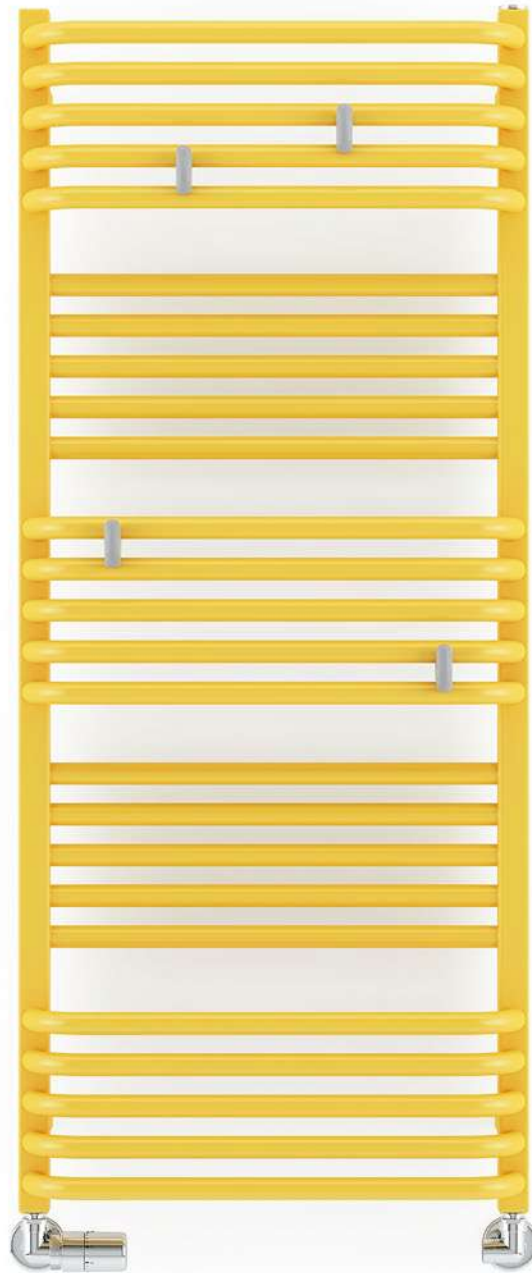


Pola



Pola 1080↓ × 500↔ SX
Farbe: RAL 1023

Anschlussgarnitur: Set Winkeleck-Thermostatventil, links, Chrom
Set einteilige Blende, Chrom
Handtuchhalter Yo!, Grau

Pola

Anschlusstypen

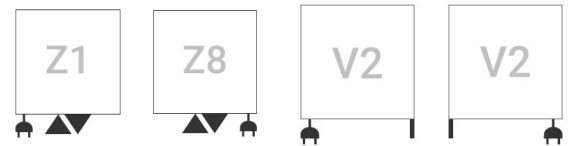
Warmwasserbetrieb



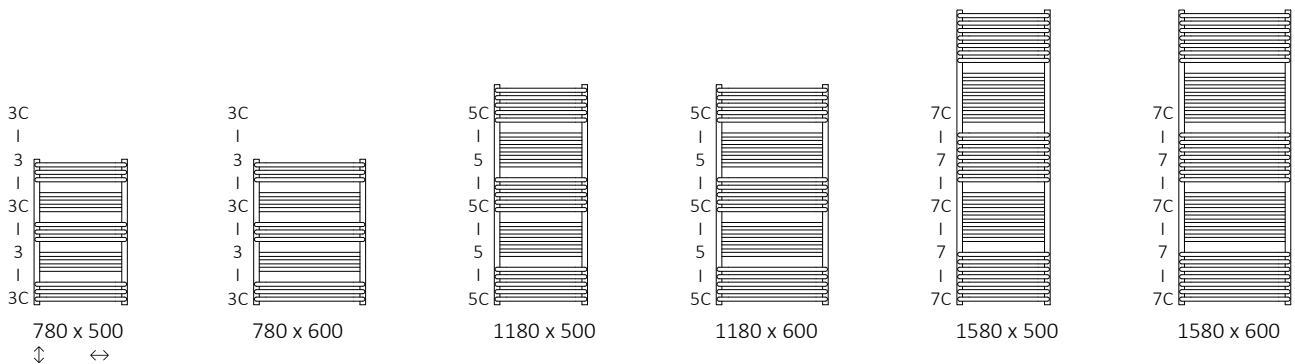
Elektrobetrieb



Mischbetrieb



Verfügbare Größen



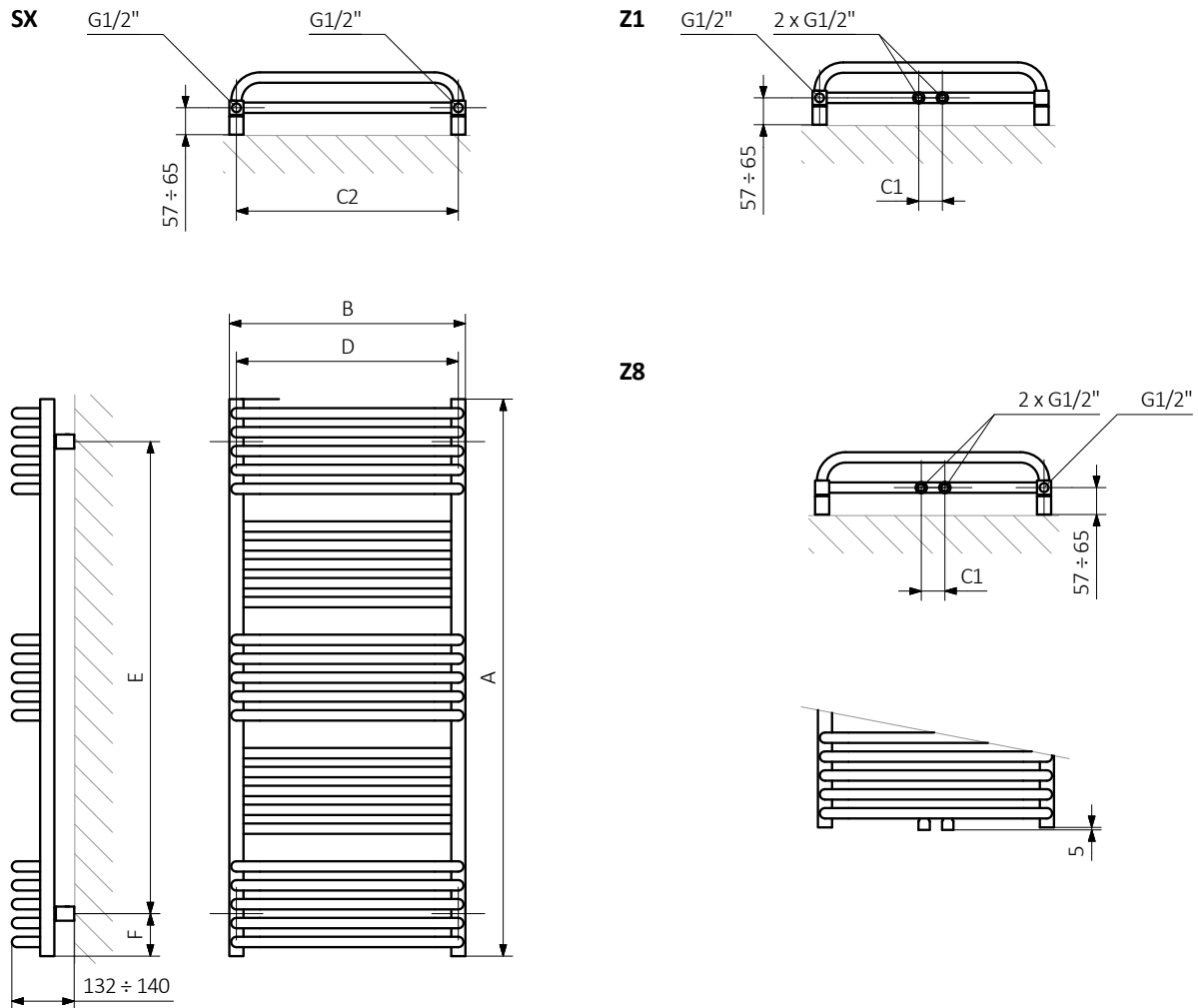
Technische Daten

Betriebsdruck: 1000 kPa Maximale Betriebstemperatur: 95°C

A ↓ [mm]	B ↔ [mm]	C1 [mm]	C2 [mm]	3/4 [W]	5/4 [W]	⊕ [W]	D [mm]	E [mm]	F [mm]	H [dm ²]	⚖ [kg]	Artikelnummer <small>konfigurationscode v. 5</small>
Pulverlack												
780	500	50	470	392	211	400	470	600	90	3,34	6,99	WGPAL078050
780	600	50	570	471	254	400	570	600	90	3,79	7,99	WGPAL078060
1180	500	50	470	638	342	600	470	1000	90	5,39	11,28	WGPAL118050
1180	600	50	570	766	411	800	570	1000	90	6,14	12,95	WGPAL118060
1580	500	50	470	883	473	800	470	1400	90	7,44	15,57	WGPAL158050
1580	600	50	570	1061	568	1000	570	1400	90	8,49	17,91	WGPAL158060
Galvanische Oberfläche												
780	500	50	470	274	140	300	470	600	90	3,34	6,72	WGPAL078050
780	600	50	570	330	168	300	570	600	90	3,79	7,68	WGPAL078060
1180	500	50	470	447	228	400	470	1000	90	5,39	10,84	WGPAL118050
1180	600	50	570	536	273	600	570	1000	90	6,14	12,44	WGPAL118060
1580	500	50	470	618	315	600	470	1400	90	7,44	14,96	WGPAL158050
1580	600	50	570	743	379	800	570	1400	90	8,49	17,20	WGPAL158060

Pola

Technische Zeichnung:



A - Höhe B - Breite C1-C5 - Anschlussabstand D - horizontaler Wandhalterungsabstand E - Vertikaler Wandhalterungsabstand F - Abstand von der Achse der unteren Wandhalterung bis Unterkante des Kollektors

Kollektor: **Rohr:**

