

Retro



Retro 800↑ × 504↔ SX
Farbe: Chrom

Set Absperr-Eckventil Star, Chrom
Set Regel-Eckventil Star, Chrom

Retro

Anschlusstypen

Warmwasserbetrieb



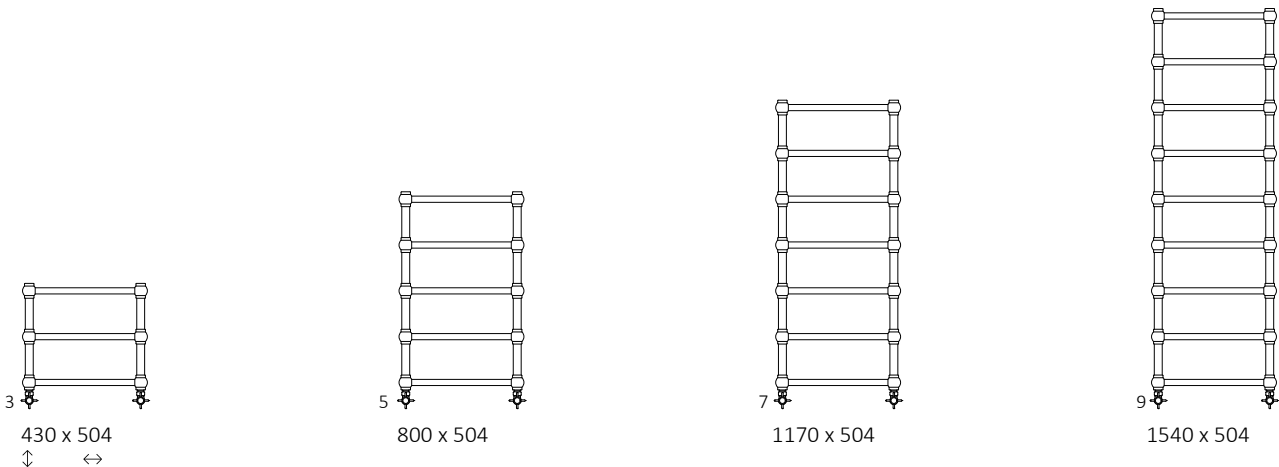
Elektrobetrieb



Mischbetrieb





Verfügbare Größen



Technische Daten

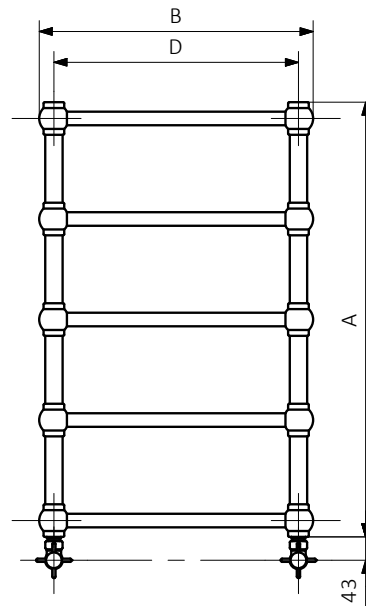
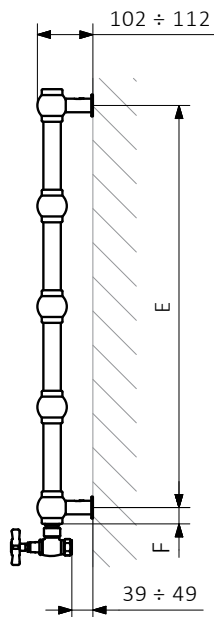
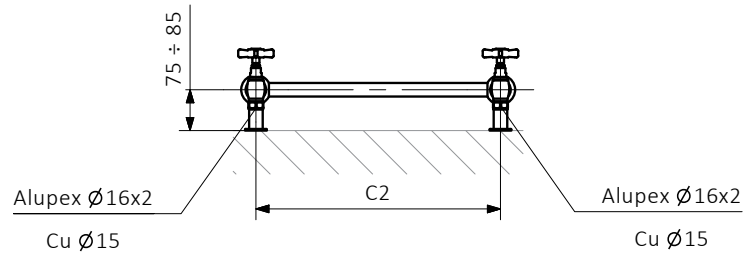
Betriebsdruck: 1000 kPa Maximale Betriebstemperatur: 95°C

A ↑ [mm]	B ↔ [mm]	C2 [mm]	7,5/55°C [W]	55/40°C [W]	 [W]	D [mm]	E [mm]	F [mm]	H [dm ²]	 [kg]	Artikelnummer <small>Konfigurationscode: 1</small>
Farba											
430	504	450	115	63	120	450	370	30	1,05	5,57	WGRE1043050
800	504	450	210	114	200	450	740	30	1,88	8,49	WGRE1080050
1170	504	450	308	165	300	450	1110	30	2,71	11,40	WGRE1117050
1540	504	450	405	216	400	450	1480	30	3,54	14,32	WGRE1154050
Galvanische Oberfläche											
430	504	450	81	44	120	450	370	30	1,05	5,48	WGRE1043050
800	504	450	147	80	120	450	740	30	1,88	8,33	WGRE1080050
1170	504	450	216	116	200	450	1110	30	2,71	11,19	WGRE1117050
1540	504	450	284	151	300	450	1480	30	3,54	14,05	WGRE1154050

Retro

Technische Zeichnung:

SX



A - Höhe B - Breite C1-C5 - Anschlussabstand D - horizontaler Wandhalterungsabstand E - Vertikaler Wandhalterungsabstand
F - Abstand von der Achse der unteren Wandhalterung bis Unterkante des Kollektors

Kollektor :

Rohr :

