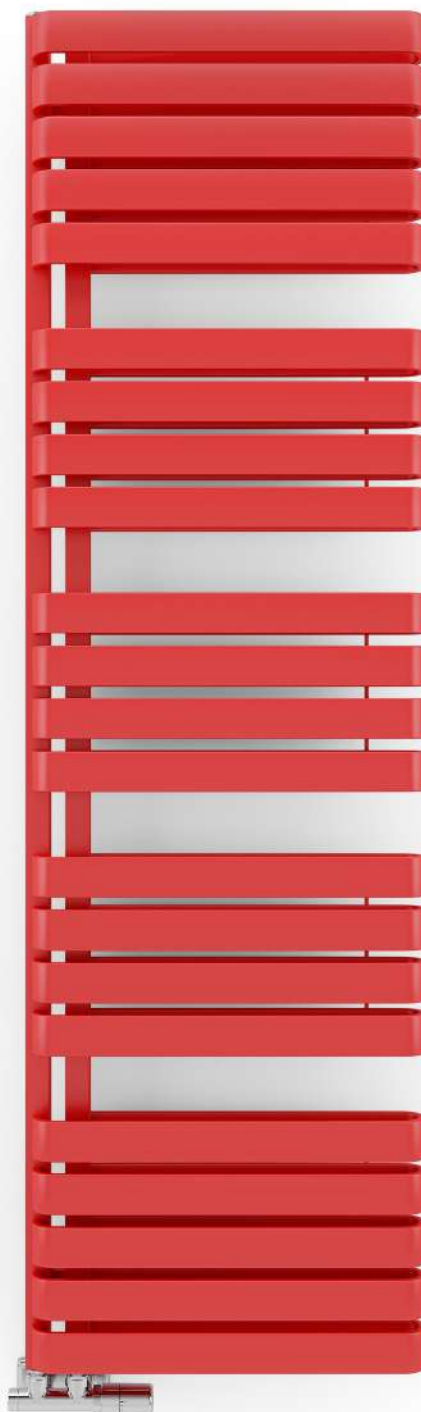


Warp S



Warp S 1695↓ × 500↔ GD
Farbe: Soft 3028

Anschlussgarnitur: Set Thermostat Verbunddeckventil, links, Chrom
Abdeckblende, Chrom

Warp S

Anschlussstypen

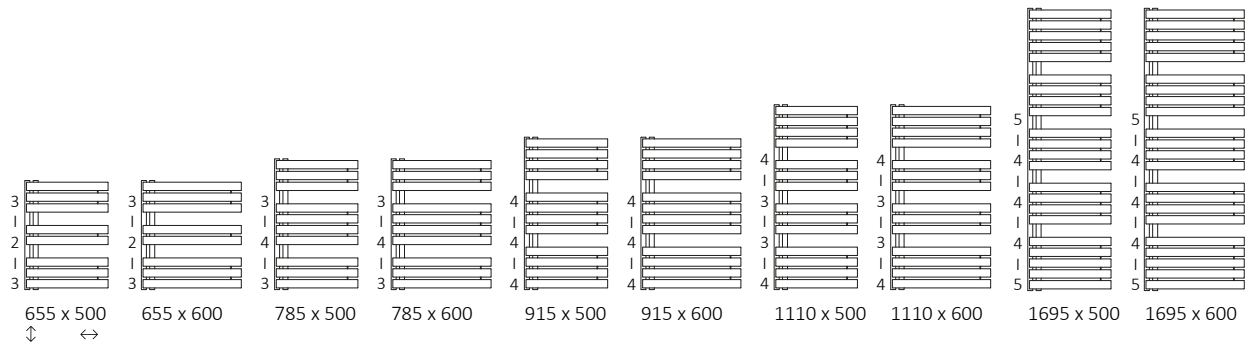
Warmwasserbetrieb



Elektrobetrieb



Verfügbare Größen



Warmwasserbereiter in den Größen A \updownarrow 655÷1695. Elektrische Heizung in den Größen A \updownarrow 915÷1695:

Warp S

Technische Daten

Wasserkocher – technische daten:

Betriebsdruck: 600 kPa Maximale Betriebstemperatur: 95°C

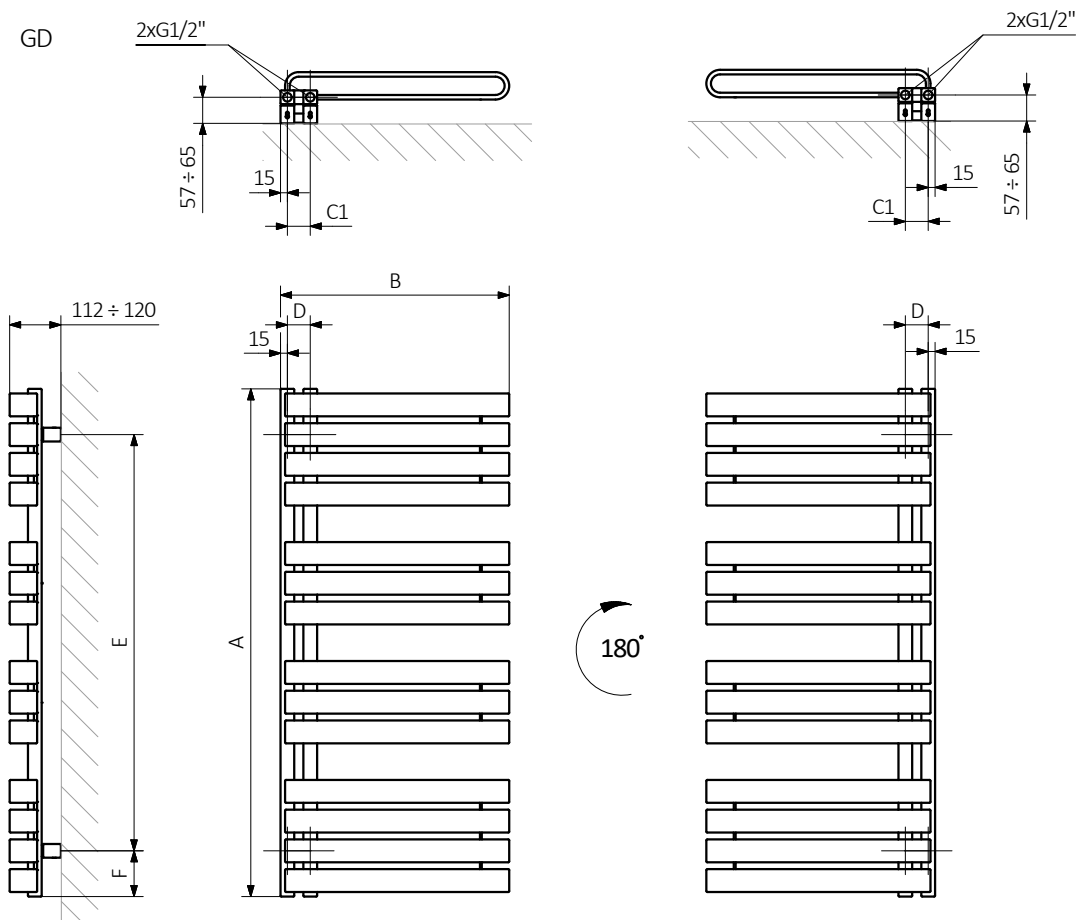
A ↑ [mm]	B ↔ [mm]	C1 [mm]	75/50°C [W]	55/40°C [W]	☼ [W]	D [mm]	E [mm]	F [mm]	H [dm ²]	🔔 [kg]	Artikelnummer <small>Kostenlos konfigurieren</small>
655	500	50	450	241	400	50	455	100	3,45	12,39	WGWAS065050
655	600	50	506	271	600	50	455	100	3,98	14,56	WGWAS065060
785	500	50	551	297	600	50	585	100	4,27	15,30	WGWAS078060
785	600	50	653	351	600	50	585	100	4,93	18,01	WGWAS078060
915	500	50	643	346	600	50	715	100	5,09	18,21	WGWAS091060
915	600	50	761	408	800	50	715	100	5,87	21,47	WGWAS091060
1110	500	50	764	406	800	50	910	100	5,99	21,30	WGWAS111050
1110	600	50	857	456	800	50	910	100	6,91	25,10	WGWAS111060
1695	500	50	1167	620	1200	50	1495	100	9,34	33,11	WGWAS169050
1695	600	50	1310	696	1200	50	1495	100	10,79	39,07	WGWAS169060

Elektrische Heizungen – technische daten:

A ↑ [mm]	B ↔ [mm]	☼ [W]	D [mm]	E [mm]	F [mm]	H [dm ²]	🔔 [kg]	Artikelnummer <small>Kostenlos konfigurieren</small>
915	500	600	50	715	100	5,09	22,33	WLWAS091050
915	600	800	50	715	100	5,87	26,22	WLWAS091060
1110	500	800	50	910	100	5,99	26,15	WLWAS111050
1110	600	800	50	910	100	6,91	30,70	WLWAS111060
1695	500	1200	50	1495	100	9,34	40,68	WLWAS169050
1695	600	1200	50	1495	100	10,79	47,81	WLWAS169060

Warp S

Technische Zeichnung



A – Höhe B – Breite C1-C5 – Anschlussabstand D – horizontaler Wandhalterungsabstand E – Vertikaler Wandhalterungsabstand F – Abstand von der Achse der unteren Wandhalterung bis Unterkante des Kollektors

Kollektor:

Rohr:

