

Warp T Bold



Warp T Bold 655 ↑ × 600 ⇔ SX
Farbe: RAL 4005

Anschlussgarnitur: Set Winkeleck-Thermostatventil, links, Chrom
Set einteilige Blende, Chrom

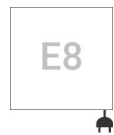
Warp T Bold

Anschlussstypen

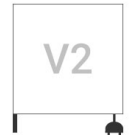
Warmwasserbetrieb



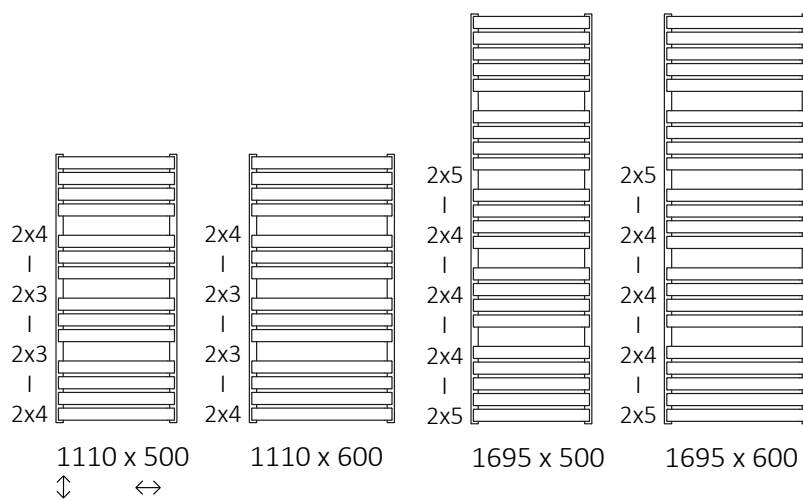
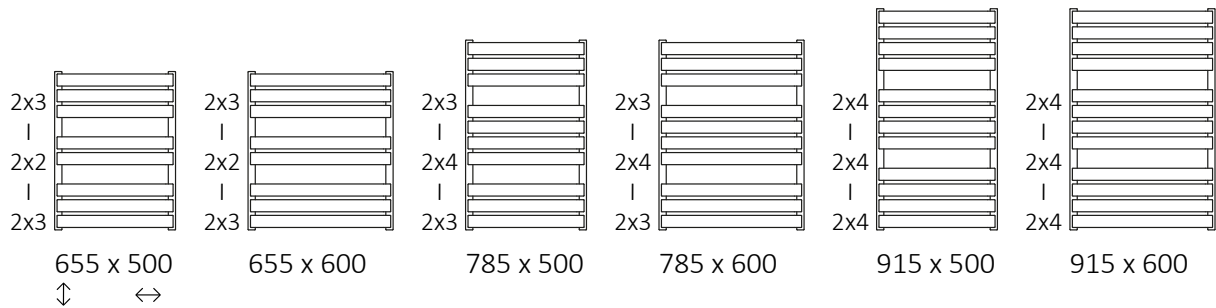
Elektrobetrieb



Mischbetrieb



Verfügbare Größen



Warp T Bold

Technische Daten

Wasserkocher – technische daten:

Betriebsdruck: 600 kPa Maximale Betriebstemperatur: 95°C

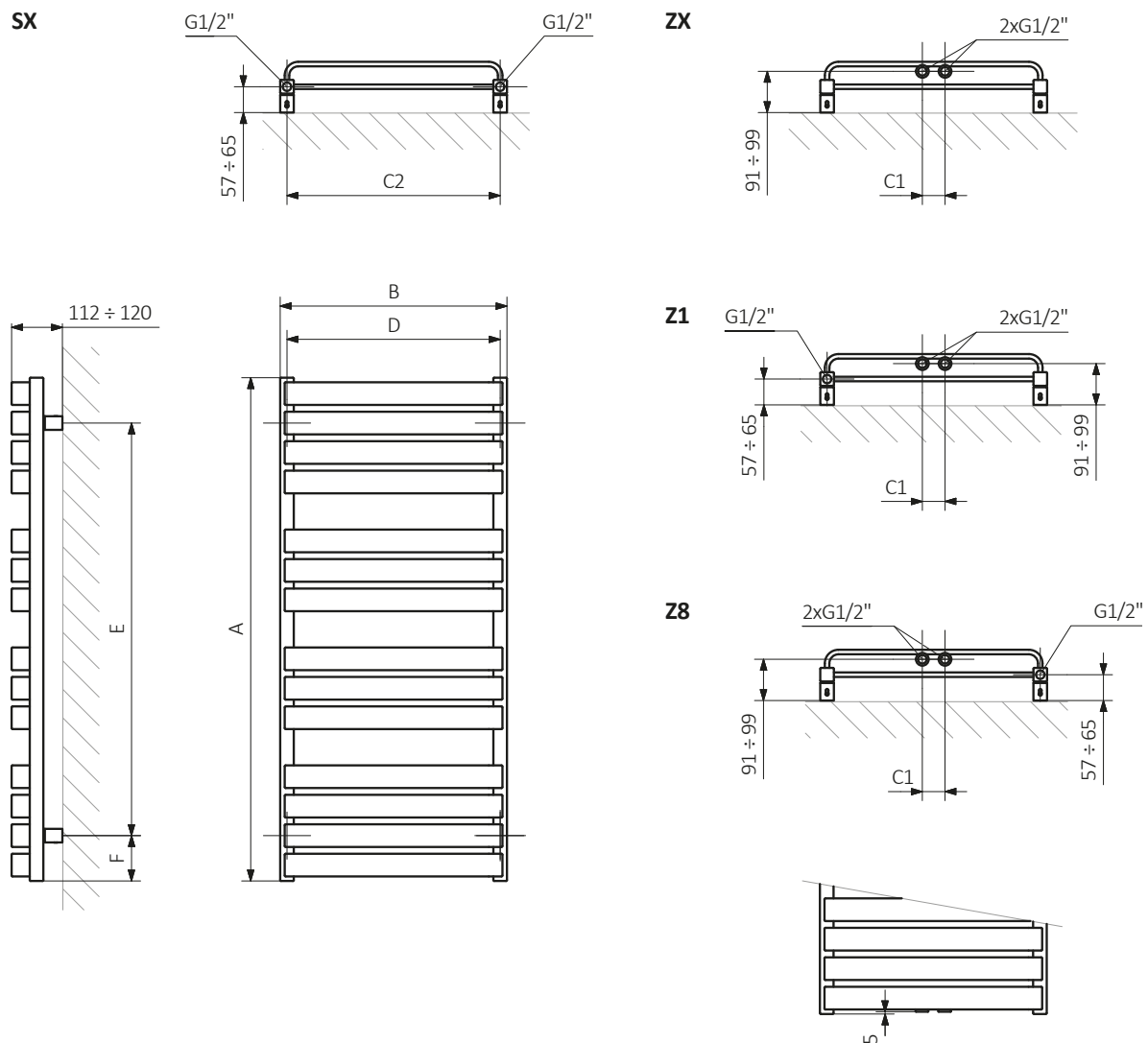
A † [mm]	B ↔ [mm]	C1 [mm]	C2 [mm]	5/6 [W]	5/4 [W]	⊕ [W]	D [mm]	E [mm]	F [mm]	H [dm²]	⚖ [kg]	Artikelnummer <small>Handtuchheizkörpercode v. 6</small>
655	500	50	470	460	249	400	470	455	100	3,48	17,07	WGWTB065050
655	600	50	570	545	294	600	570	455	100	4,00	20,28	WGWTB065060
785	500	50	470	551	297	600	470	585	100	4,30	21,15	WGWTB078050
785	600	50	570	653	351	600	570	585	100	4,96	25,16	WGWTB078060
915	500	50	470	643	346	600	470	715	100	5,12	25,23	WGWTB091050
915	600	50	570	761	408	800	570	715	100	5,91	30,05	WGWTB091060
1110	500	50	470	780	419	800	470	910	100	6,04	29,48	WGWTB111050
1110	600	50	570	924	491	1000	570	910	100	6,96	35,10	WGWTB111060
1695	500	50	470	1190	636	1200	470	1495	100	9,42	45,96	WGWTB169050
1695	600	50	570	1410	746	1500	570	1495	100	10,86	54,81	WGWTB169060

Elektrische Heizungen – technische daten:

A † [mm]	B ↔ [mm]	⊕ [W]	D [mm]	E [mm]	F [mm]	H [dm²]	⚖ [kg]	Artikelnummer <small>Handtuchheizkörpercode v. 6</small>
655	500	400	470	455	100	3,48	19,89	WLWTB065050
655	600	600	570	455	100	4,00	23,52	WLWTB065060
785	500	600	470	585	100	4,30	24,63	WLWTB078050
785	600	800	570	585	100	4,96	29,18	WLWTB078060
915	500	800	470	715	100	5,12	29,38	WLWTB091050
915	600	800	570	715	100	5,91	34,84	WLWTB091060
1110	500	800	470	910	100	6,04	34,37	WLWTB111050
1110	600	1000	570	910	100	6,96	40,74	WLWTB111060
1695	500	1200	470	1495	100	9,42	53,59	WLWTB169050
1695	600	1500	570	1495	100	10,86	63,61	WLWTB169060

Warp T Bold

Technische Zeichnung



A – Höhe B – Breite C1-C5 – Anschlussabstand D – horizontaler Wandhalterungsabstand E – Vertikaler Wandhalterungsabstand F – Abstand von der Achse der unteren Wandhalterung bis Unterkante des Kollektors

Kollektor: **Rohr:**

