

Wind



Wind 1230⇕ × 500⇔ ZX
Farbe: Blueberry

Anschlussgarnitur: Set Thermostat-Verbunddeckventil, links, Chrom
Abdeckblende, Chrom

Wind

Anschlussstypen

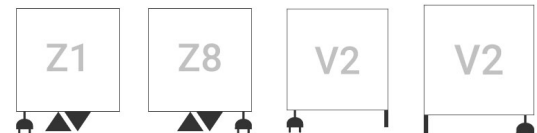
Warmwasserbetrieb



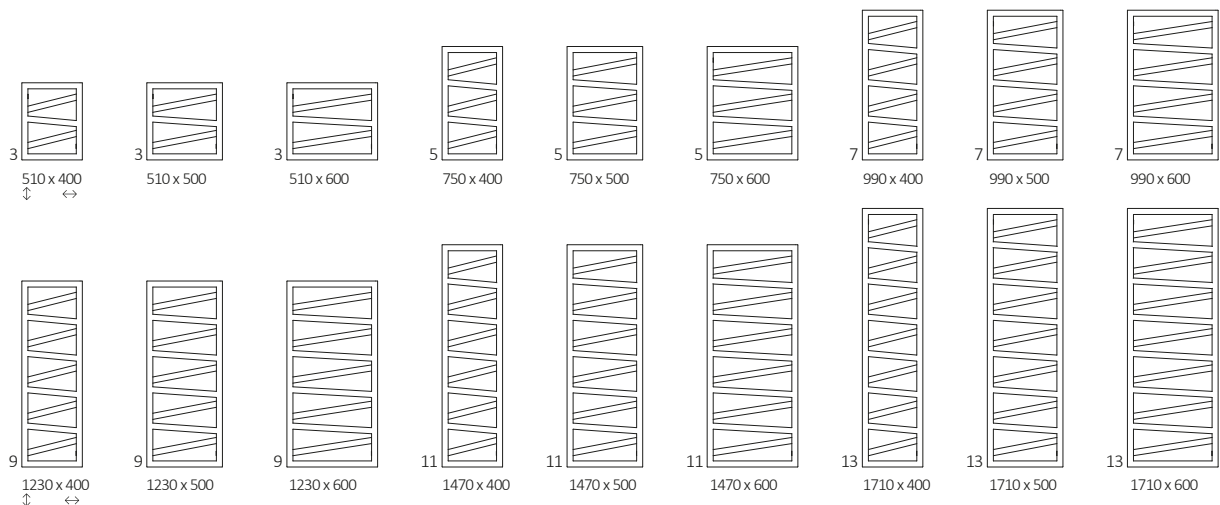
Elektrobetrieb



Mischbetrieb



Verfügbare Größen



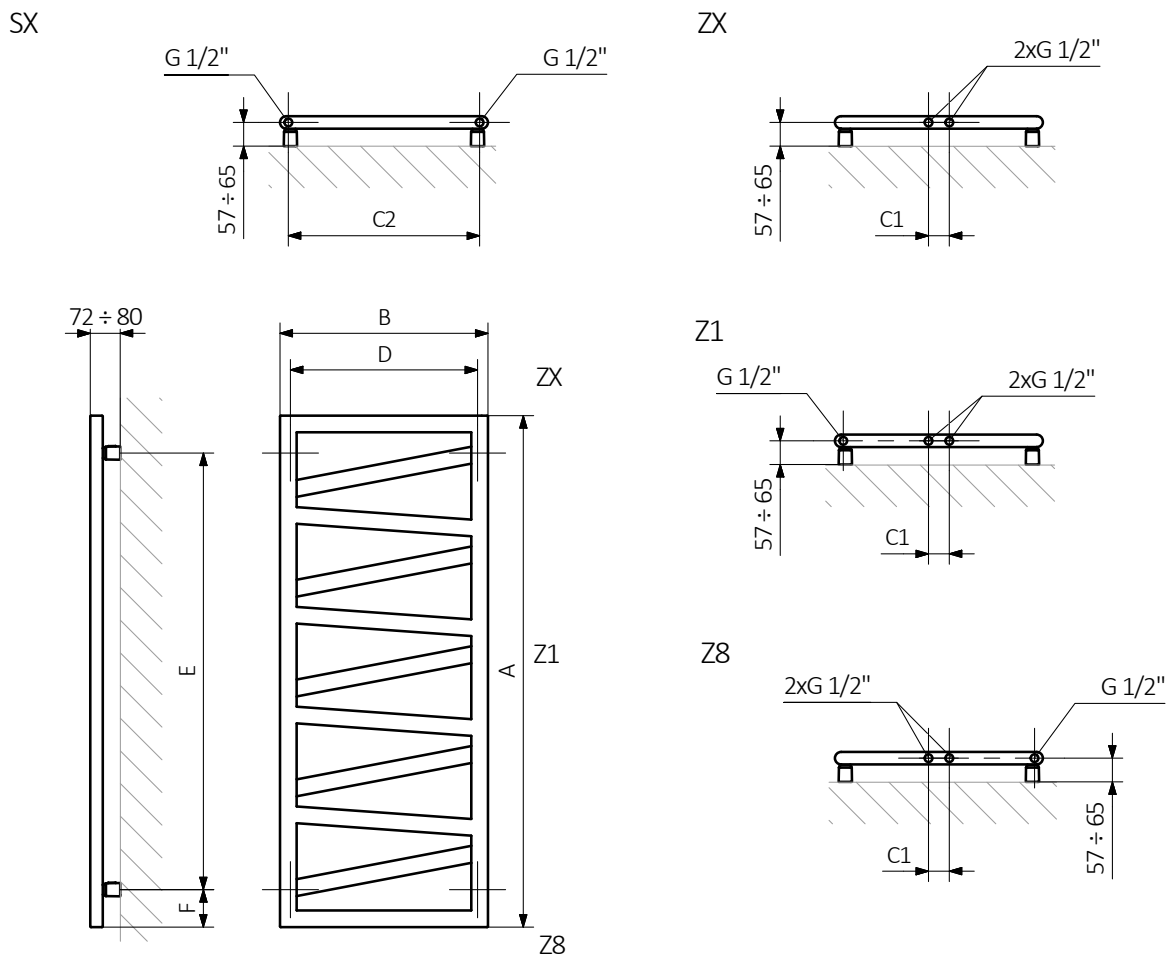
Technische Daten

Betriebsdruck: 1000 kPa Maximale Betriebstemperatur: 95°C

A	B	C1	C2	5/65/20°C	55/45/20°C	⊗	D	E	F	H	⚖	Artikelnummer
[mm]	[mm]	[mm]	[mm]	[W]	[W]	[W]	[mm]	[mm]	[mm]	[dm ²]	[kg]	<small>Konfigurationscode v. 1</small>
510	400	50	360	165	90	200	350	330	90	1,80	4,32	WGVPB051040
510	500	50	460	194	106	200	450	330	90	2,07	5,04	WGVPB051050
510	600	50	560	223	122	200	550	330	90	2,33	5,76	WGVPB051060
750	400	50	360	240	130	200	350	570	90	2,41	5,73	WGVPB075040
750	500	50	460	263	143	300	450	570	90	2,73	6,66	WGVPB075050
750	600	50	560	326	177	300	550	570	90	3,04	7,62	WGVPB075060
990	400	50	360	315	170	300	350	810	90	3,02	7,13	WGVPB099040
990	500	50	460	372	201	400	450	810	90	3,39	8,30	WGVPB099050
990	600	50	560	428	231	400	550	810	90	3,76	9,47	WGVPB099060
1230	400	50	360	386	208	400	350	1050	90	3,63	8,54	WGVPB123040
1230	500	50	460	456	245	400	450	1050	90	4,05	9,93	WGVPB123050
1230	600	50	560	525	283	600	550	1050	90	4,47	11,31	WGVPB123060
1470	400	50	360	462	248	400	350	1290	90	4,24	9,95	WGVPB147040
1470	500	50	460	546	293	600	450	1290	90	4,71	11,55	WGVPB147050
1470	600	50	560	629	337	600	550	1290	90	5,18	13,16	WGVPB147060
1710	400	50	360	537	287	600	350	1530	90	4,85	11,36	WGVPB171040
1710	500	50	460	634	339	600	450	1530	90	5,37	13,19	WGVPB171050
1710	600	50	560	730	391	800	550	1530	90	5,89	15,02	WGVPB171060

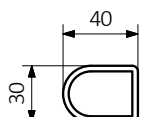
Wind

Technische Zeichnung

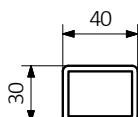


A - Höhe B - Breite C1-C3 - Anschlussabstand D - horizontaler Wandhalterungsabstand E - Vertikaler Wandhalterungsabstand F - Abstand von der Achse der unteren Wandhalterung bis Unterkante des Kollektors

Kollektor:



Kollektor:



Rohr:

