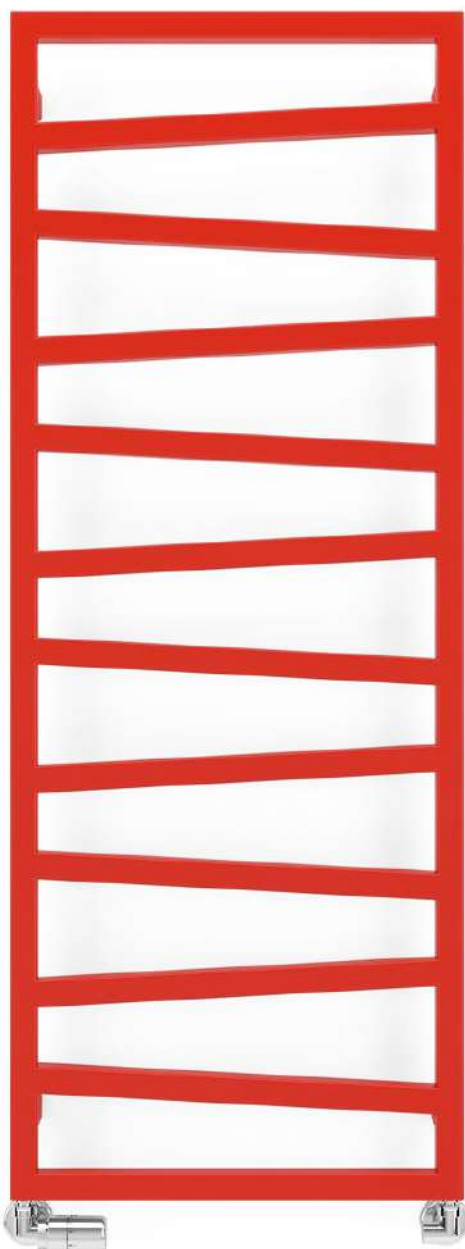


# Zig-Zag



**Simple** 1310↑ × 500↔ SX  
Farbe: RAL 3020

Anschlussgarnitur: Set Winkeleck-Thermostatventil, links, Chrom  
Set einteilige Blende, Chrom

# Zig-Zag

## Anschlussstypen

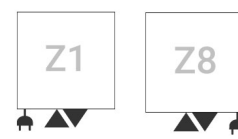
### Warmwasserbetrieb



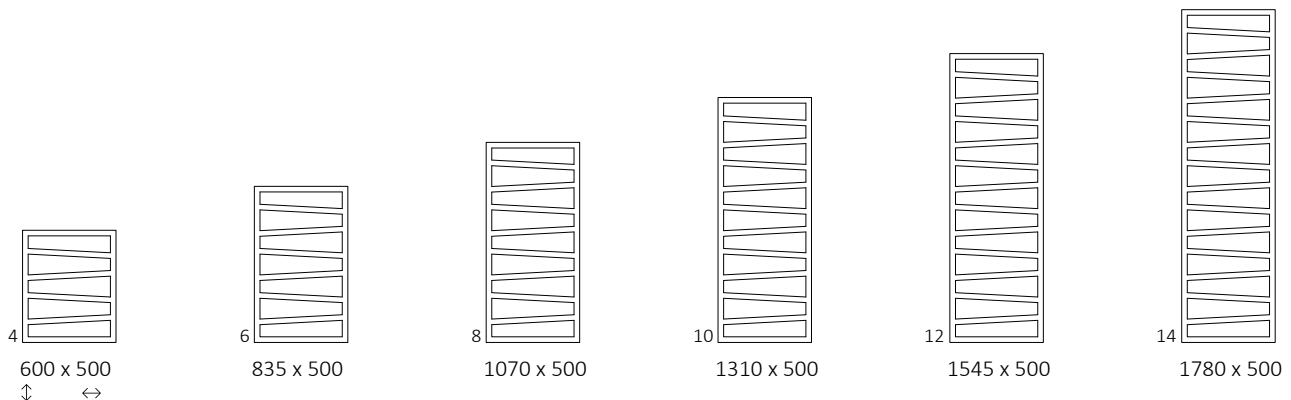
### Elektrobetrieb



### Mischbetrieb



## Verfügbare Größen



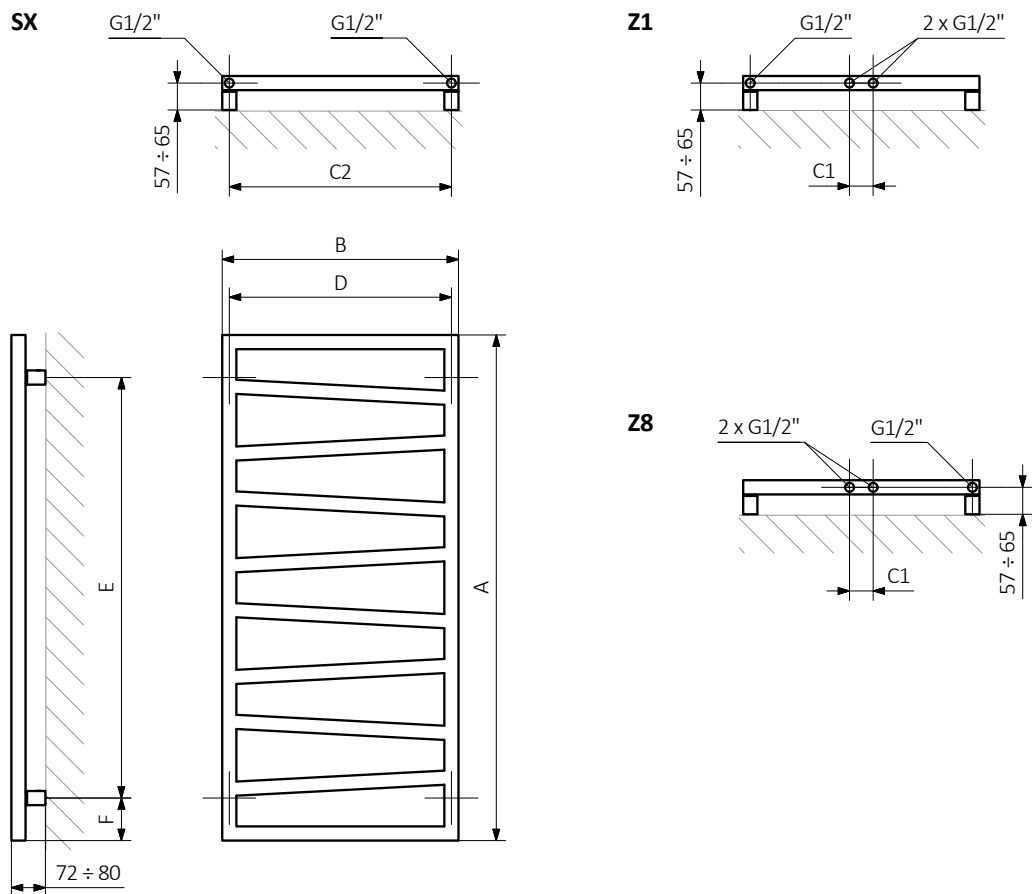
## Technische Daten

Betriebsdruck: 1000 kPa    Maximale Betriebstemperatur: 95°C

A ↕ [mm]	B ↔ [mm]	C1 [mm]	C2 [mm]	5/50°C [W]	5/40°C [W]	⊞ [W]	D [mm]	E [mm]	F [mm]	H [dm <sup>2</sup> ]	⚖ [kg]	Artikelnummer <small>konfigurationscode-L-T</small>
<b>Pulverlack</b>												
600	500	50	470	248	134	300	470	420	90	2,77	5,07	WGZIG060050
835	500	50	470	320	172	300	470	655	90	3,74	6,86	WGZIG083050
1070	500	50	470	406	218	400	470	890	90	4,72	8,64	WGZIG107050
1310	500	50	470	490	263	600	470	1130	90	5,70	10,44	WGZIG131050
1545	500	50	470	581	311	600	470	1365	90	6,67	12,23	WGZIG154050
1780	500	50	470	627	335	600	470	1600	90	7,65	14,01	WGZIG178050
<b>Galvanische Oberfläche</b>												
600	500	50	470	174	94	200	470	420	90	2,77	4,90	WGZIG060050
835	500	50	470	224	120	200	470	655	90	3,74	6,60	WGZIG083050
1070	500	50	470	284	153	300	470	890	90	4,72	8,40	WGZIG107050
1310	500	50	470	343	184	400	470	1130	90	5,70	10,10	WGZIG131050
1545	500	50	470	407	218	400	470	1365	90	6,67	11,80	WGZIG154050
1780	500	50	470	439	235	400	470	1600	90	7,65	13,50	WGZIG178050

# Zig-Zag

## Technische Zeichnung:



A - Höhe B - Breite C1-C5 - Anschlussabstand D - horizontaler Wandhalterungsabstand E - Vertikaler Wandhalterungsabstand F - Abstand von der Achse der unteren Wandhalterung bis Unterkante des Kollektors

### Rohr:

