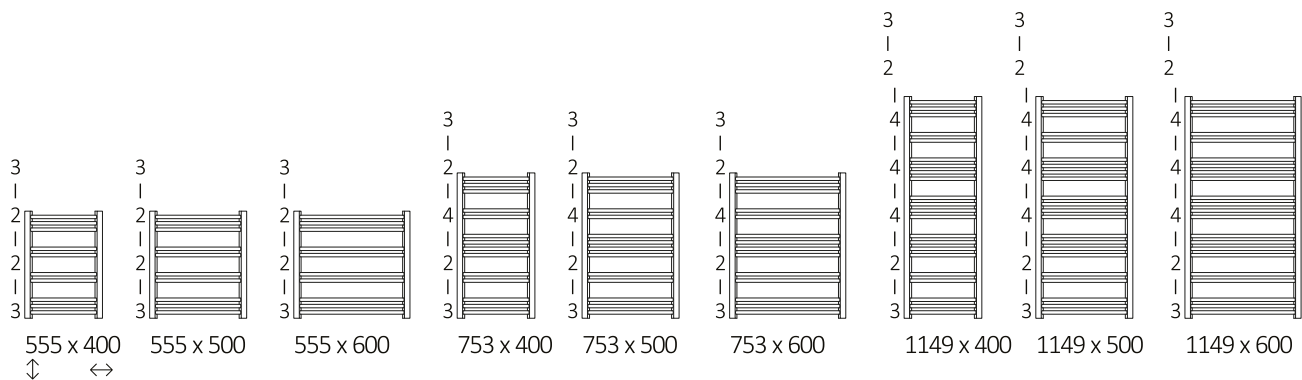


Jade kupfer inklusive kupfer Armaturen



Jade kupfer inklusive kupfer Armaturen

Verfügbare Abmessungen:



Anschlusstypen:



Technische Daten

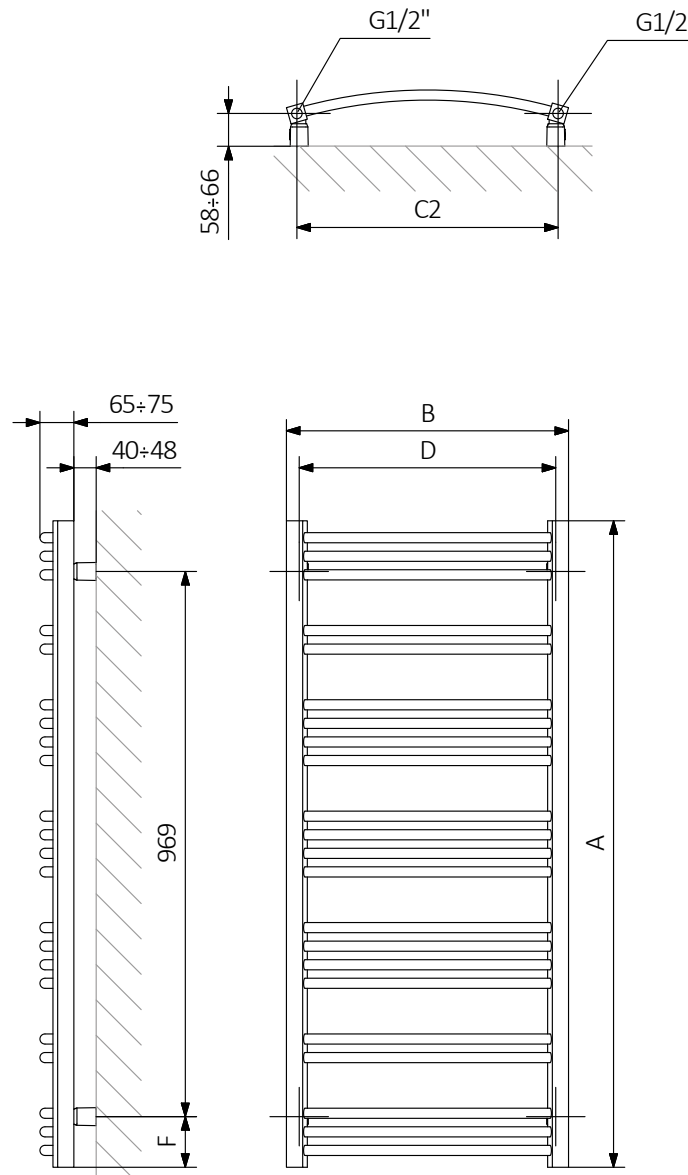
Arbeitsdruck: 1000 kPa

Maximale Arbeitstemperatur: 95°C

A↑ [mm]	B↔ [mm]	C1 [mm]	D [mm]	E [mm]	F [mm]	Kapazität (Lack) [dm ³]	Gewicht (Lack) [kg]	Kapazität (galvanische Beschichtung) [dm ³]	Gewicht (galvanische Beschichtung) [kg]
555	400	50	356	375	90	1,46	3,38	1,46	3,25
555	500	50	456	375	90	1,65	3,93	1,65	3,78
555	600	50	556	375	90	1,84	4,47	1,84	4,30
753	400	50	356	573	90	2,01	4,64	2,01	4,47
753	500	50	456	573	90	2,28	5,41	2,28	5,20
753	600	50	556	573	90	2,55	6,17	2,55	5,93
1149	400	50	356	969	90	3,11	7,17	3,11	6,89
1149	500	50	456	969	90	3,54	8,38	3,54	8,05
1149	600	50	556	969	90	3,95	9,56	3,95	9,19

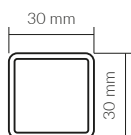
Technische Zeichnung

SX

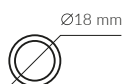


A – Höhe B – Breite C1-C5 – Abstand zwischen den Anschlüssen D – horizontaler Abstand zwischen den Befestigungen E – vertikaler Abstand zwischen den Geräten
F – Abstand zwischen der unteren Achse der Befestigungen und der Unterkante des Kollektors

Kollektor



Tube



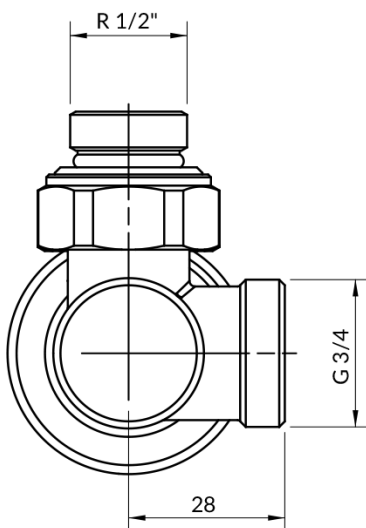
Kupfer Armaturen inklusive



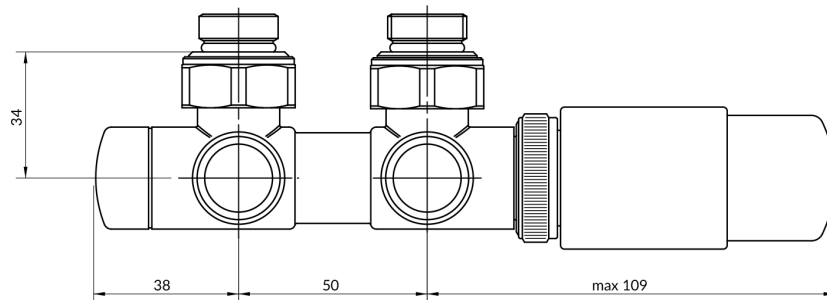
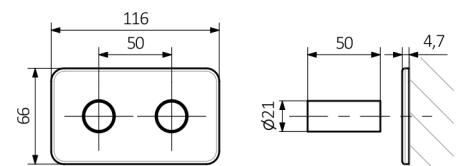
- Dreiachsiges Thermostatventil
- Dreiachsiges Absperrventil
- Thermostatkopf M30×1,5
- Abdeckset
- 2 Mehrschichtadapter 16×2
- 2 Kupferadapter Ø 15

Technische Zeichnung

Winkel-Thermostatventil



Abdeckgarnitur



Thermostatkopf