

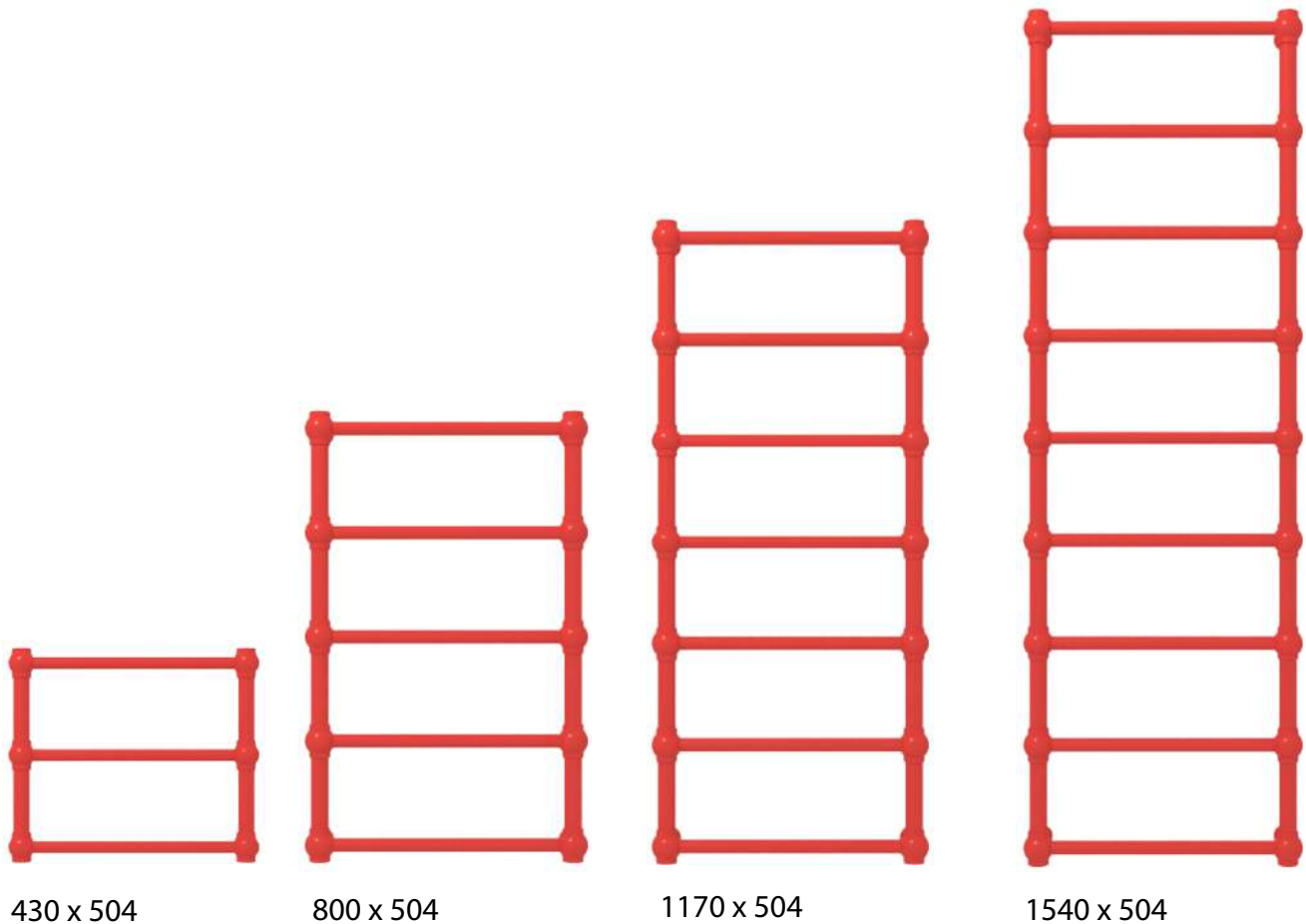
# Retro programmierbar Gold

---



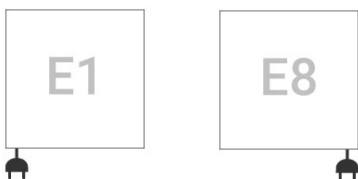
# Verfügbare Größe

---






# Anschluss

---



# Teschniche Daten

A ↓ [mm]	B ↔ [mm]	 [W]	D [mm]
PEINTURE			
430	504	120	450
800	504	200	450
1170	504	300	450
1540	504	400	450

E [mm]	F [mm]	 [dm <sup>3</sup> ]	 [kg]
370	30	1.05	5.42
740	30	1.88	9.01
1110	30	2.71	12.6
1480	30	3.54	16.19

# Heizpatrone KTX-4

---



# Funktionalitäten

---

## Funktionalität

Die Heizpatrone bietet 5 unterschiedliche Heiztemperatur-Einstellungen im Bereich von 30°C bis 60°C. Ein elektronischer Temperatursensor sorgt für eine präzise Regelung. Das Gerät zeigt das aktuell eingestellte Temperaturniveau an und den Status von Heiz- und Ruhephase. Die Heizpatrone ist für die Verbindung mit unserem Split-System konzipiert und bietet die Möglichkeit der Verbindung von Heizelement und Steuerung. Die KTX 4 besitzt außerdem einen Echzeit-Zähler für die tatsächliche Heizzeit. Dieser kann für eine bessere Kontrolle der Energiemenge verwendet werden.

## Timer

Die erweiterte Timer-Funktion schaltet die Heizpatrone automatisch nach 1, 2, 3 oder 4 Stunden ab.

## Design

Gut lesbare, einstellige LED-Anzeige in blau.

## Intelligente Gebäudesystem

Im Falle eines Stromausfalls speichert die Heizpatrone die aktuellen Einstellungen (Festeinstellung). Dies ermöglicht die Zusammenarbeit mit externen Timern und intelligenten Gebäudesystemen.

## Sicherheit

Die Heizpatrone ist mit einem Frostschutz (ANTIFREEZE) ausgestattet. Sie besitzt außerdem einen doppelten Schutz gegen Überhitzung. Anzeige von Betriebsstörungen.

## Farbe

Verfügbare Farben: weiß, silber, chrom und schwarz. Bei einer Bestellung von mind. 100 Stück in einer Farbe ist ebenfalls eine Farbe aus der RAL-Farbpalette sowie folgende Sonderfarben möglich: Bronze und Gold.

## Technische Daten

Stromversorgung: : 230V/50Hz

---

Verfügbare Leistungen: : 120, 200, 300, 400, 600, 800, 1000W

---

Geräteschutzklasse: : Klasse I

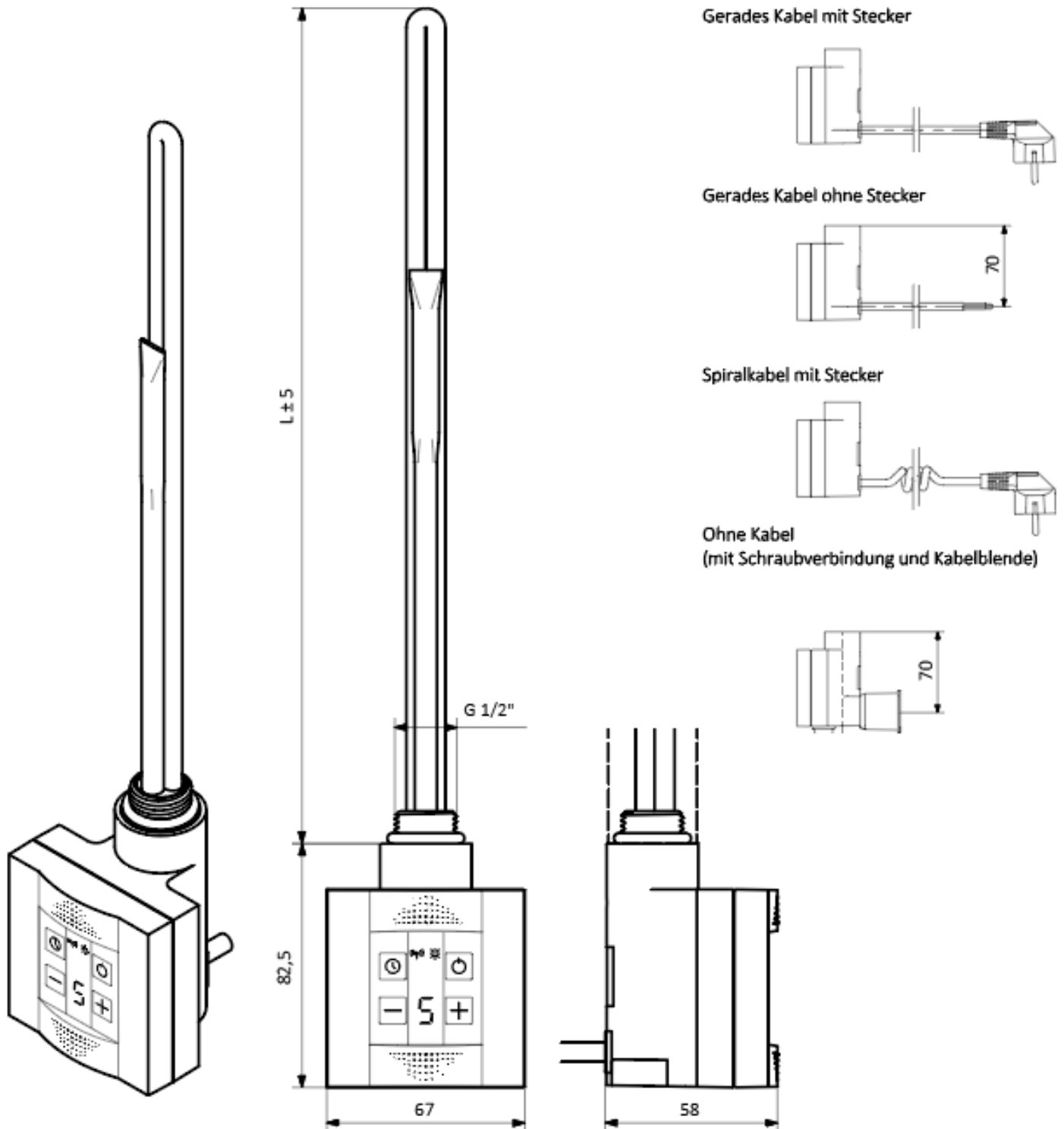
---

Heizkörperanschluss: : 1/2"

---

Gehäuseschutzstufe [IP] : IPx4: Version MS; IPx5: Version mit Kabel

# Abmessungen



L [mm]	325	285	310	345	375	485	575
Leistung [W]	120	200	300	400	600	800	1000

# Fernsteuerung TT-IR

---



# Funktionalitäten

---

## Funktionalität

Die Fernsteuerung ermöglicht die Regulierung der Raumtemperatur im Bereich von 10°C bis 30°C in Schritten von 0,5°C. Das Gerät zeigt die aktuelle und die eingestellte Temperatur sowie die aktuelle Uhrzeit. Die Fernsteuerung bietet die Möglichkeit zur Einstellung von zwei Temperaturen: Ökonomisch und Komfort, steuerbar in 2 Modi: manuell und automatisch. Das Gerät bietet die Möglichkeit zur Kalibrierung des elektronischen Temperatursensors, falls die angezeigte Temperatur anders ist als die tatsächliche Raumtemperatur. Die Fernsteuerung kann an der Wand montiert werden oder funktioniert als tragbares Gerät.

## Timer und Trockner

Der Wochentimer ermöglicht die Programmierung des Gerätes für Funktionen in bestimmten Modi während der ganzen Woche. Zur Auswahl steht außerdem eine Trockenfunktion, welche den Betrieb der Heizpatronen zwischen 15 min. und 4 Stunden ermöglicht.

## Fernsteuerung

Die Fernsteuerung arbeitet kabellos mit allen unseren Heizpatronen zusammen, die mit einem IR-Empfänger (Heizpatrone ONE sowie KTX-4) ausgerüstet sind. Das Gerät kann zur Steuerung von mehreren Heizpatronen in einem Raum benutzt werden.

## Intelligente Gebäudesysteme

Das Gerät ist batteriebetrieben mit einem niedrigen Stromverbrauch für eine lange Lebensdauer. Die Fernsteuerung benötigt keine Verbindung zu einer externen Stromversorgung.

## Sicherheit

Die Fernsteuerung ist mit einem Frostschutz (ANTIFREEZE) ausgestattet. Dieser Modus schützt den Heizkörper vor Schäden durch Einfrieren.

## Design

Eine gerade Linie in Verbindung mit einem weißen Körper verleihen dem Gerät ein modernes Aussehen und bieten den perfekten Rahmen für das elegante, bernsteinfarbene Display.

## Farbe

Weiß

## Technische Daten

Schutzart des Gehäuses: IP30



# Abmessungen

