



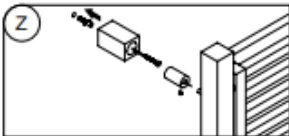
Stendy verchromt

Technische Daten:

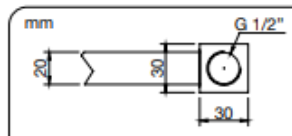
| Ref. | A mm | B mm | C mm | Elem. n. | White & Colors | | | Widerstand Mischbetrieb W | Chrome & Galvanics | | | Gewicht kg | Cap. lt | Esp. "n" | |
|------|----------|---------|---------|-------------|----------------------------|----------------------------|------------|---------------------------------|--|----------------------------|------------|---------------|------------|-------------|------|
| | | | | | $\Delta t = 50^\circ$ W | $\Delta t = 30^\circ$ W | W | | $\Delta t = 50^\circ$ W | $\Delta t = 30^\circ$ W | W | | | | |
| 090 | SR090048 | 905 | 480 | 450 | 18 | 436 501 | 223 256 | 300 | Min. (geschlossene Platte) MAX. (offene Platte) | 318 366 | 162 186 | 300 | 10,7 | 4,0 | 1,32 |
| 130 | SR130048 | 1305 | 480 | 450 | 26 | 610 753 | 312 384 | 500 | Min. (geschlossene Platte) MAX. (offene Platte) | 446 549 | 227 280 | 500 | 15,1 | 4,5 | 1,32 |
| 180 | SR180048 | 1780 | 480 | 450 | 35 | 830 990 | 423 504 | 750 | Min. (geschlossene Platte) MAX. (offene Platte) | 488 582 | 249 297 | 750 | 22,6 | 7,6 | 1,32 |

kcal/h = 0,86 x Watt

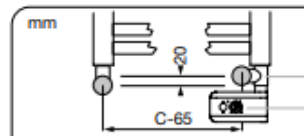
Befestigungssysteme an der Wand



Größe der Heizkörper



Installation mischbetrieb Version mit «T»

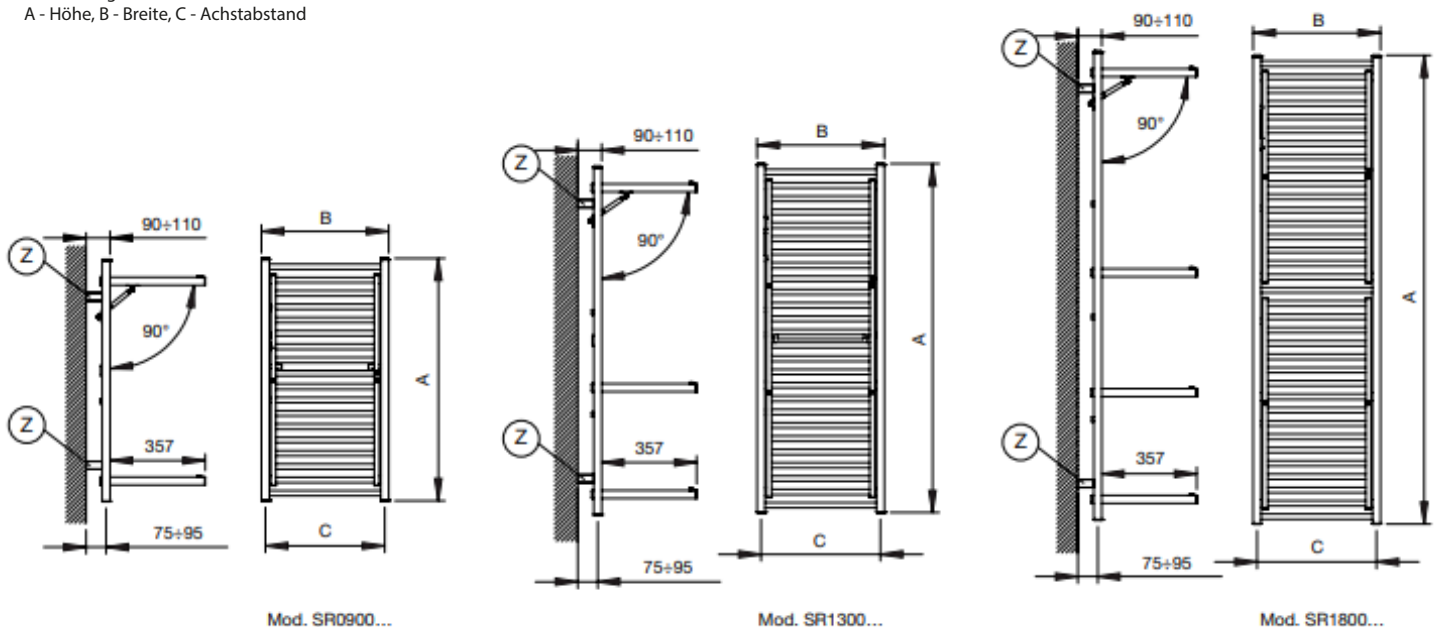


T-förmiger Anschluss

Widerstand mit Thermostat

Abmessungen in mm:

A - Höhe, B - Breite, C - Achsabstand



Technische Informationen:

Max. Betriebstemperatur: 90°C

Max. Betriebsdruck: 500kPa

Für das Einrohrsystem nicht verfügbar

Lesen Sie die technischen Daten auf Seite 160