



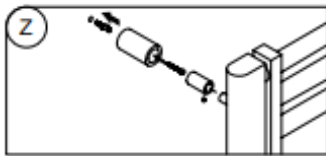
Stendy

Technischen Daten:

Ref.	A mm	B mm	C mm	Elem. n.	White & Colors			Widerstand Mischbetrieb W	Chrome & Galvanics			Gewicht kg	Cap. lt	Esp. "n"	
					$\Delta t = 50^\circ$ W	$\Delta t = 30^\circ$ W	$\Delta t = 50^\circ$ W		$\Delta t = 30^\circ$ W	$\Delta t = 50^\circ$ W	$\Delta t = 30^\circ$ W				
090	SY089050	889	512	471	18	390 407	230 240	300	Min. (geschlossene Platte) MAX. (offene Platte)	282 294	162 169	300	10,1	5,0	1,03
130	SY132050	1318	512	471	24	572 712	311 387	500	Min. (geschlossene Platte) MAX. (offene Platte)	409 520	215 273	500	14,2	7,1	1,19
175	SY175050	1747	512	471	33	725 963	370 492	750	Min. (geschlossene Platte) MAX. (offene Platte)	524 703	257 345	500	18,5	9,4	1,32

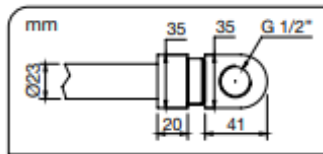
kcal/h = 0,86 x Watt

Befestigungssysteme an der Wand

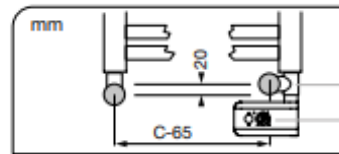


Abmessungen in mm:
A - Höhe, B - Breite, C - Achsabstand

Größe der Heizkörper

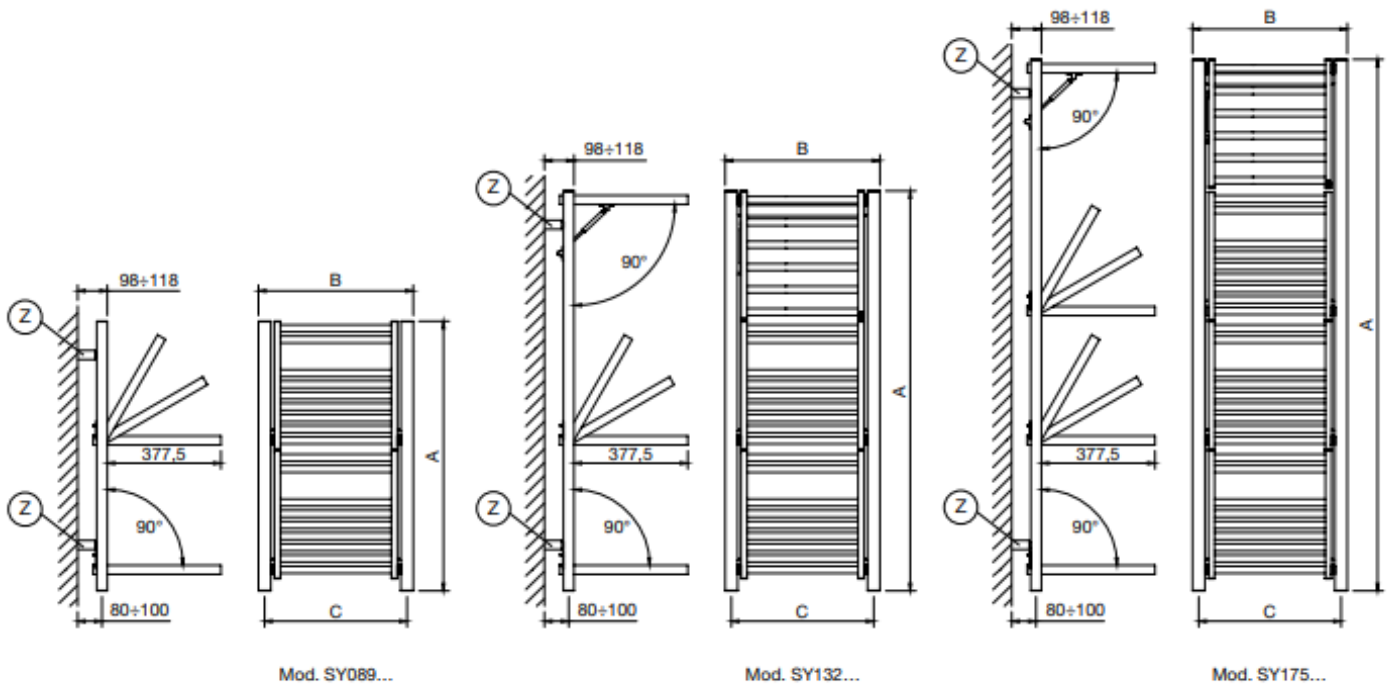


Installation mischbetrieb Version mit «T»



T-förmiger Anschluss

Widerstand mit Thermostat



Technische Informationen:

Max. Betriebstemperatur: 90°C

Max. Betriebsdruck: 500kPa

Für das Einrohrsystem nicht verfügbar

Lesen Sie die technischen Daten auf Seite 160