

Garantie auf Verluste

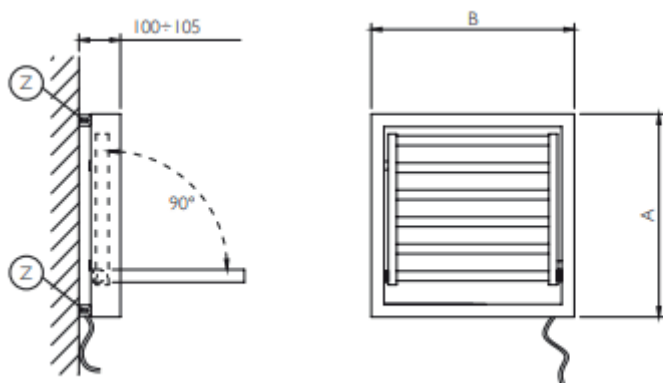
**5** Jahre

technical-commercial notes  
towel box

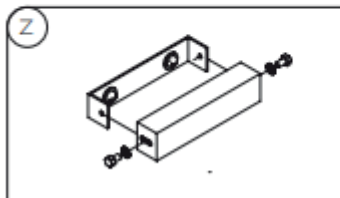


Technischen Daten:

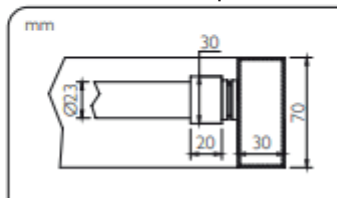
A	B	W&C	9010	Colors "pastels"	Colors "specials"
mm	mm	W	Cod.	Cod.	Cod.
480	480	250	TB048048EB	TB048048ER	TB048048ES



Befestigungssysteme an der Wand



Größe der Heizkörpers



Schalter «on-off»



Abmessungen in mm