

# Vipera Wi-Fi kupfer

---

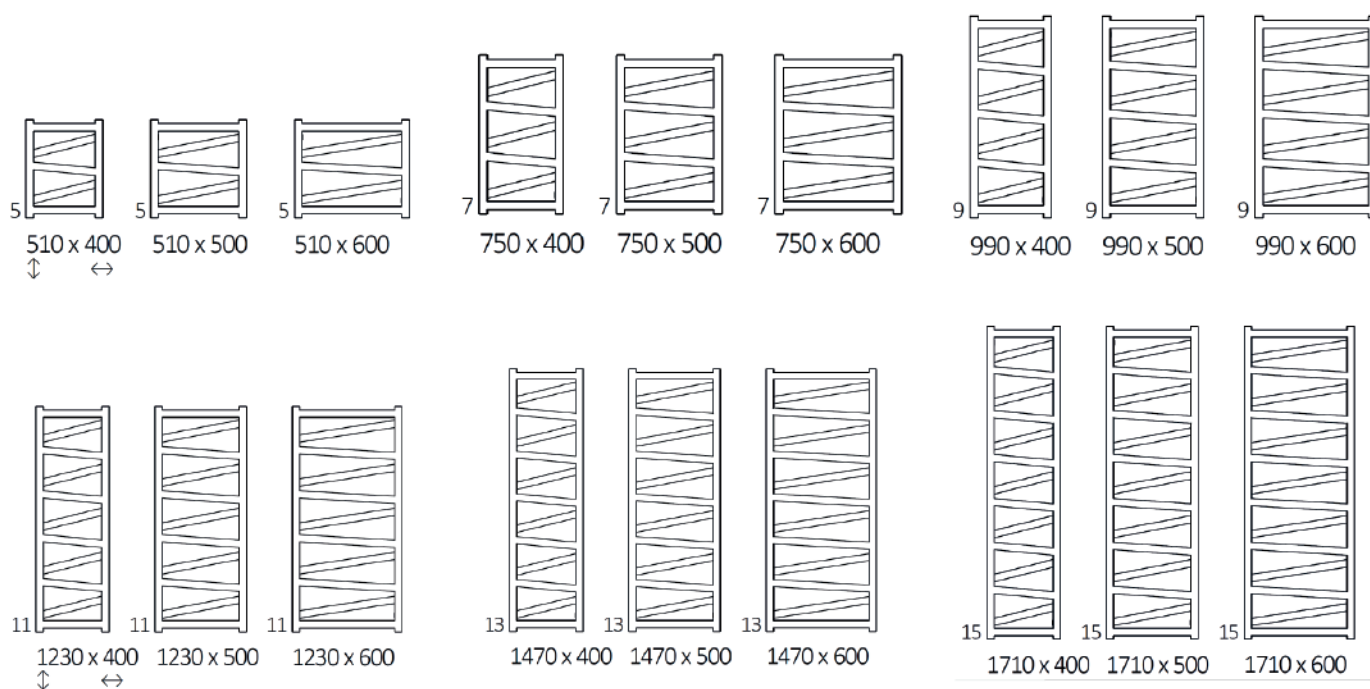


# Vipera Wi-Fi kupfer

## Anschlussstypen:






## Verfügbare Abmessungen:



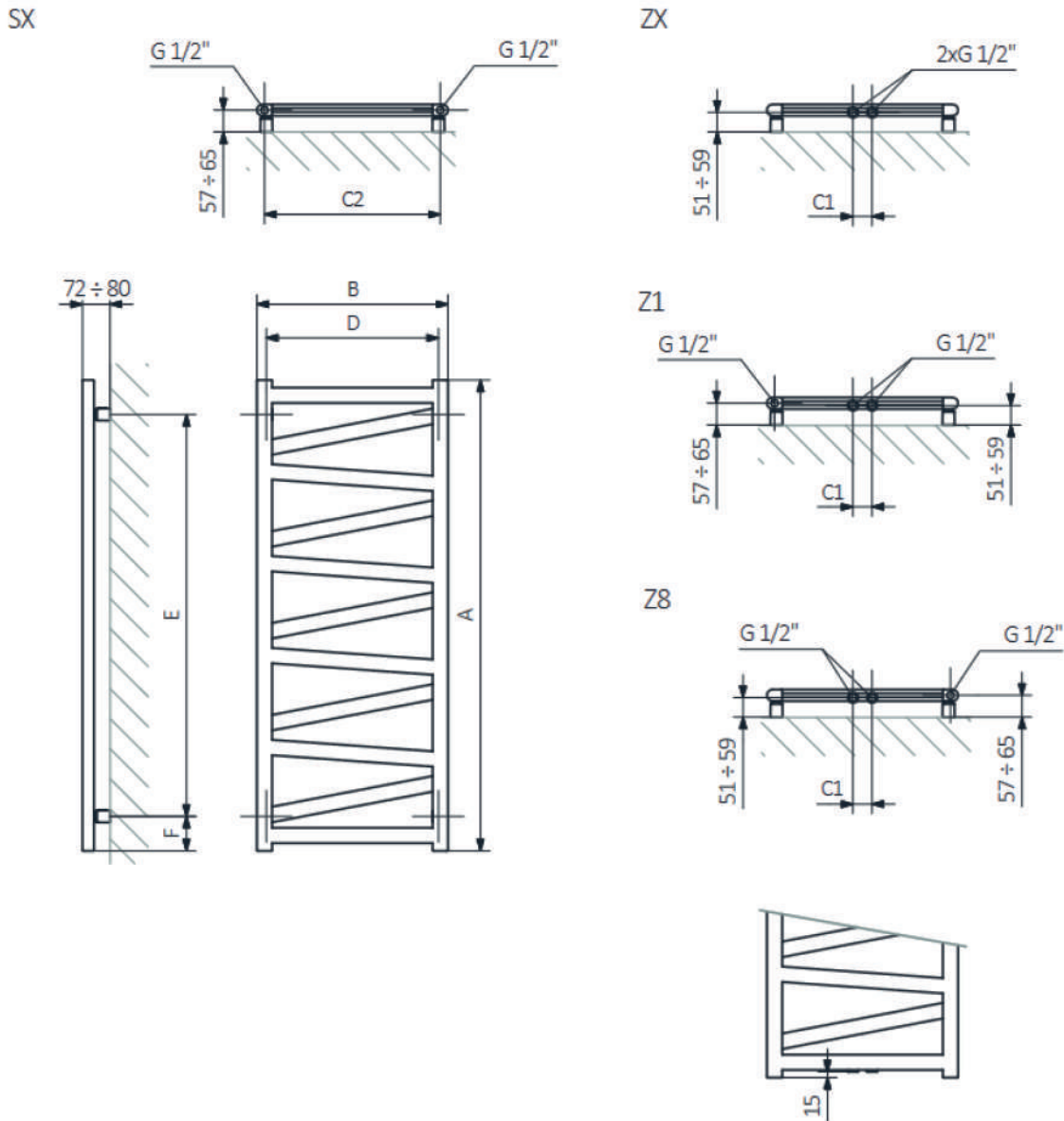
## Technische Daten

Arbeitsdruck: 1000 kPa

Maximale Arbeitstemperatur: 95°C

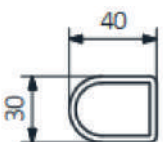
A ↓ [mm]	B ↔ [mm]	C1 [mm]	C2 [mm]	C3 [mm]	C5 [mm]	75/65/20°C [W]	55/45/20°C [W]	 [W]	D [mm]	E [mm]	F [mm]	 [dm <sup>3</sup> ]	 [kg]
510	400	50	360	470	-	163	89	200	350	330	90	1.36	3.78
510	500	50	460	470	-	192	105	200	450	330	90	1.48	4.33
510	600	50	560	470	-	220	120	200	550	330	90	1.61	4.89
750	400	50	360	710	500	237	129	200	350	570	90	1.97	5.18
750	500	50	460	710	500	280	153	300	450	570	90	2.14	5.96
750	600	50	560	710	500	322	176	300	550	570	90	2.32	6.73
990	400	50	360	950	500	312	169	300	350	810	90	2.58	6.59
990	500	50	460	950	500	368	200	400	450	810	90	2.81	7.59
990	600	50	560	950	500	423	230	400	550	810	90	3.04	8.58
1230	400	50	360	1190	500	382	207	400	350	1050	90	3.19	8.00
1230	500	50	460	1190	500	451	244	500	450	1050	90	3.47	9.21
1230	600	50	560	1190	500	519	281	500	550	1050	90	3.75	10.43
1470	400	50	360	1430	500	457	246	500	350	1290	90	3.80	9.41
1470	500	50	460	1430	500	540	291	500	450	1290	90	4.13	10.85
1470	600	50	560	1430	500	622	335	600	550	1290	90	4.46	12.28
1710	400	50	360	1670	500	531	285	500	350	1530	90	4.40	10.82
1710	500	50	460	1670	500	627	337	600	450	1530	90	4.79	12.48
1710	600	50	560	1670	500	722	388	800	550	1530	90	5.17	14.13

# Technische Zeichnung

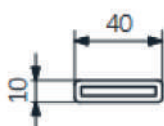


A – Höhe B – Breite C1-C5 – Abstand zwischen den Anschlüssen D – horizontaler Abstand zwischen den Befestigungen E – vertikaler Abstand zwischen den Geräten F – Abstand zwischen der unteren Achse der Befestigungen und der Unterkante des Kollektors

**Kollektor:**



**Rohr :**





8 FARBKONFIGURATIONEN



# ELEKTRISCHER REGELSCHALTSCHRANK VEO

## FUNKTIONEN UND EIGENSCHAFTEN

### FUNKTIONALITÄT

Die ferngesteuerte Heizpatrone VEO Smart ist mit einem 5-stufigen Raumtemperaturregler ausgestattet, einer praktischen TROCKEN-Funktion sowie einem 7-Tage-Zeitplan. Die volle Funktionalität der Heizpatrone ist über die Steuerungs-App TERMA Smart verfügbar. Die Grundfunktionen des Betriebs werden durch den eingebauten Temperatursensor gewährleistet, aber für die genaue Messung der Temperatur im gesamten Raum ist ein externer Temperatur- und Luftfeuchtigkeitssensor vorgesehen (ein Sensor für mehrere Geräte in einem Raum; muss separat erworben werden). Die Heizpatrone kann sowohl senkrecht als auch waagrecht eingebaut werden.

### FERNSTEUERUNG

Für die Fernsteuerung benötigt man nur die kostenlose Steuerungs-App TERMA Smart (Android / iOS) sowie ein beliebiges mobiles Gerät (z.B. Smartphone oder Tablet), das eine Verbindung zu dem WLAN-Netzwerk ermöglicht. Mit einem einzigen Gerät können wir eine beliebige Anzahl von Geräten der Smart-Serie sowohl lokal von zu Hause aus als auch von unterwegs über das Internet steuern. Das Smart-System besteht nur aus Heizgeräten und Sensoren, ein zusätzliches Steuermodul ist nicht erforderlich.

### SICHERHEIT

Das Gerät ist mit einem automatisch arbeitenden Überhitzungsschutz und einer Frostschutzfunktion für den Heizkörper (ANTIFROST) ausgestattet. Das Gerät meldet Alarmzustände direkt an der Schnittstelle und über die Steuerungs-App.

### DESIGN UND KONSTRUKTION

Eine LED-Anzeige zeigt die aktuell eingestellte Betriebstemperatur an, signalisiert den aktivierten TIMER oder aktive Schutzfunktionen. Das Bedienfeld passt sich der Einbaulage der Heizpatrone an (vertikal oder horizontal). Der Anschluss Smart SPLIT ermöglicht die Verbindung der Steuerung mit einem Smart-Heizelement mit beliebiger Leistung. Verfügbare Versionen für die Stromversorgung sind ein Kabel oder ein spezieller drehbarer Stecker mit Blende.

### TECHNISCHE DATEN

Stromversorgung: 230 V / 50 Hz  
Geräteschutzklasse: Klasse I oder Klasse II  
Stromanschluss: PB\*, PW, SW, MS\*  
Heizkörpervorbereitung: G 1/2"  
IP-Code: IPx5  
Wi-Fi : 2,4 GHz 802.11 b/g/n  
Leistungsbereich: Umgebungstemperatur  
Leistungsbereich: Klasse I 120–2000 W, Klasse II 100–2000 W

\* Gerät für den dauerhaften Anschluss an das Stromnetz

\*\* Der IP-Code gibt den Schutzgrad des Gehäuses an

## FARBE

Hauptbedienteil mit Bedienfeld in weiß oder schwarz. Dekorative seitliche Abdeckungen in folgenden Farben: Weiß, Silber, Chrom und Schwarz sowie in der gesamten Premium-Farbpalette. Bei einer einmaligen Bestellung von mind. 100 Stück in einer Farbe, auch in allen Farben der RAL-Palette erhältlich.



## Zweifarbige Verkleidung in Premium-Farben

### PRODUKTPALETTE SCHWARZE REGELKASTEN



SCHWARZ + TRUE COPPER BRIGHT



SCHWARZ+ BRUSHED BRASS



SCHWARZ+ RED WINE



SCHWARZ+ RAW METAL



SCHWARZ+ PERS



SCHWARZ+ BRASS



SCHWARZ+ OLD BRONZE



SCHWARZ+ MIDNIGHT



SCHWARZ+ BOTTLE GREEN



SCHWARZ+ METAL ALIVE



SCHWARZ+ CHAMPAGNE



SCHWARZ+ SILVER

### PRODUKTPALETTE WEIßE REGELKASTEN



WEIß+ TRUE COPPER BRIGHT



WEIß+ BRUSHED BRASS



WEIß+ RED WINE



WEIß+ RAW METAL



WEIß+ PERS



WEIß+ BRASS



WEIß+ OLD BRONZE



WEIß+ MIDNIGHT



WEIß+ BOTTLE GREEN



WEIß+ METAL ALIVE

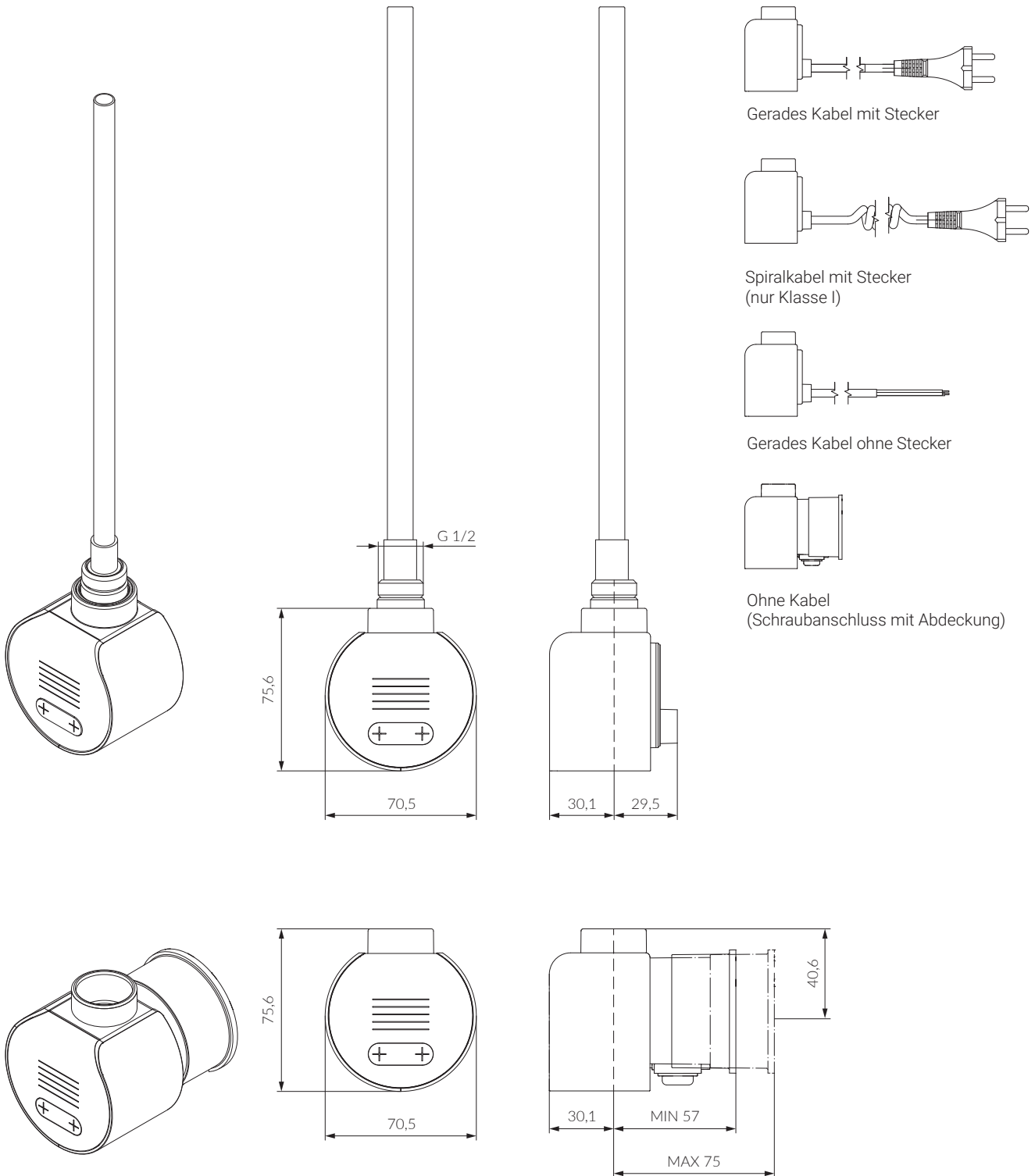


WEIß+ CHAMPAGNE



WEIß+ SILVER

## TECHNISCHE ZEICHNUNG



## LÄNGE DES HEIZELEMENTS

SS1 (Classe I)	Leistung [W]	120	200	300	400	–	600	800	1000	1200	1500	1800	2000
	Länge [mm]	325	285	310	345	–	375	485	575	670	880	1015	1150
SS2 (Classe II)	Leistung [W]	100	200	300	400	500	600	800	1000	1200	1500	1800	2000
	Länge [mm]	165	220	260	350	350	465	600	670	670	670	670	670



# TERMA SMART

## MASSGESCHNEIDERTE APPLIKATION

Ermöglicht die bequeme Fernsteuerung jedes WLAN-Heizgeräts von Terma Smart. Erleichtert die Verwaltung des Hauses, indem es in Heizzonen unterteilt wird und für jede Zone unterschiedliche Betriebsparameter des Systems definiert werden. Bietet messbare wirtschaftliche Vorteile dank der einfachen Optimierung des Energieverbrauchs für die Beheizung des Hauses. Es hilft, jederzeit einen hohen thermischen Komfort aufrechtzuerhalten, dank an die individuellen Bedürfnisse angepasster Arbeitszeiten. Es ermöglicht eine einfache Überwachung des Gerätebetriebs im ganzen Haus. Es ermöglicht eine einfache Überwachung der durch das System verursachten Kosten. Es ermöglicht die Integration einer beliebigen Anzahl von Heizgeräten, was es zu einem perfekten System zur Steuerung der Raumtemperatur in Wohnungen und Häusern macht.

## SICHERHEIT UND INTELLIGENTE OPTION

Die Sicherheit der Benutzer wird durch Treiber gewährleistet, die auf Temperaturregelungsalgorithmen basieren, und jedes Heizgerät ist mit einem speziellen Wärmeschutz ausgestattet, um eine Überhitzung zu vermeiden. Die Frostschutzfunktion und der Fensteröffnungssensor (optional) bleiben im Hintergrund aktiv. Die selbstlernende Funktion Early Start und die drei Modi (Komfort, Ausgewogen und Sparsam) unterstützen die individuellen Vorlieben des Benutzers.

Die SMART-Lokalisierungsfunktion senkt die Temperatur in jedem Raum, wenn alle das Haus verlassen.