

Vivo Wi-Fi kupfer

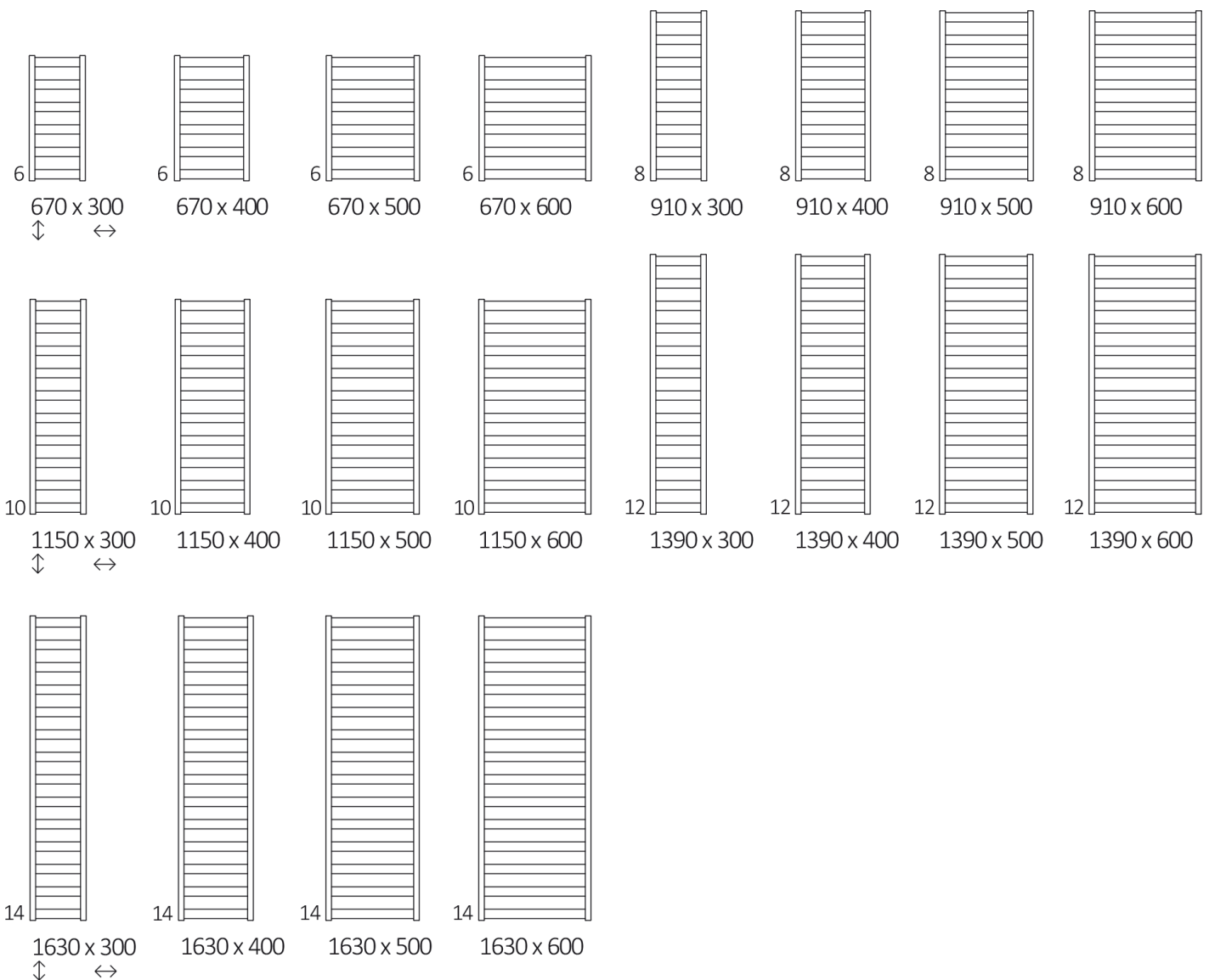


Vivo Wi-Fi kupfer

Anschlussstypen:



Verfügbare Abmessungen:



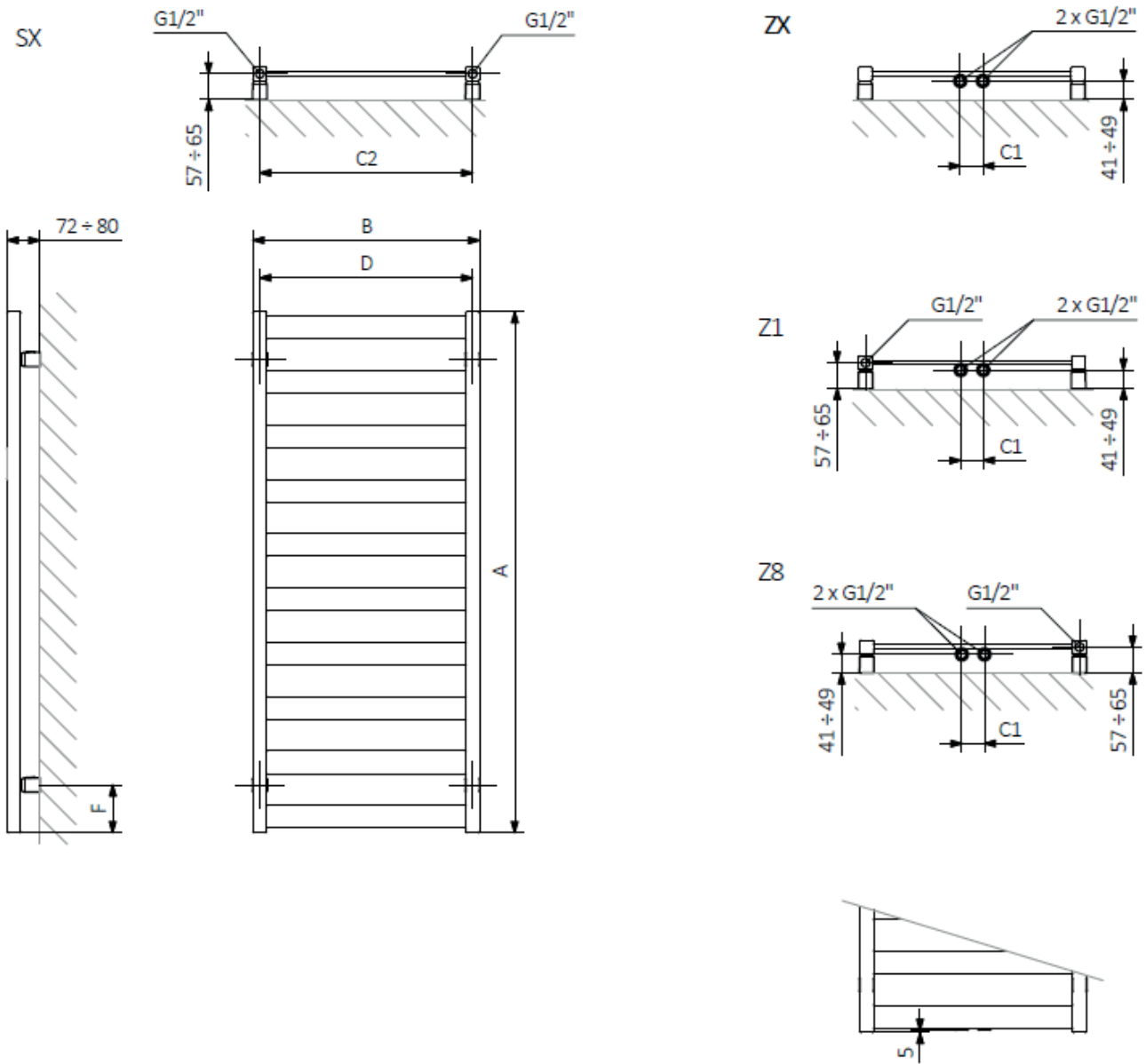
Technische Daten

Arbeitsdruck: 1000 kPa

Maximale Arbeitstemperatur: 95°C

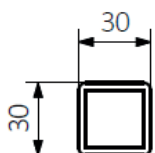
A ↓ [mm]	B ↔ [mm]	C2 [mm]	Leistung [W]	D [mm]	E [mm]	F [mm]	Kapazität [dm³]	Gewicht [kg]
670	300	270	200	270	490	90	1.44	4.28
670	400	370	200	370	490	90	1.63	5.17
670	500	470	300	470	490	90	1.83	6.04
670	600	570	300	570	490	90	2.03	6.93
910	300	270	200	270	730	90	1.94	5.56
910	400	370	300	370	730	90	2.21	6.72
910	500	470	400	470	730	90	2.47	7.86
910	600	570	400	570	730	90	2.73	9.01
1150	300	270	300	270	970	90	2.45	6.85
1150	400	370	400	370	970	90	2.78	8.27
1150	500	470	400	470	970	90	3.11	9.68
1150	600	570	600	570	970	90	3.44	11.1
1390	300	270	400	270	1210	90	2.96	8.13
1390	400	370	400	370	1210	90	3.35	9.81
1390	500	470	600	470	1210	90	3.75	11.5
1390	600	570	600	570	1210	90	4.14	13.19
1630	300	270	400	270	1450	90	3.46	9.4
1630	400	370	600	370	1450	90	3.92	11.37
1630	500	470	600	470	1450	90	4.38	13.32
1630	600	570	800	570	1450	90	4.84	15.29

Technische Zeichnung

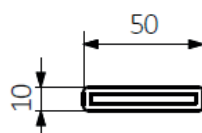


A – Höhe B – Breite C1-C5 – Abstand zwischen den Anschlüssen D – horizontaler Abstand zwischen den Befestigungen E – vertikaler Abstand zwischen den Geräten F – Abstand zwischen der unteren Achse der Befestigungen und der Unterkante des Kollektors

Kollektor:



Rohr:





8 FARBKONFIGURATIONEN



ELEKTRISCHER REGELSCHALTSCHRANK VEO

FUNKTIONEN UND EIGENSCHAFTEN

FUNKTIONALITÄT

Die ferngesteuerte Heizpatrone VEO Smart ist mit einem 5-stufigen Raumtemperaturregler ausgestattet, einer praktischen TROCKEN-Funktion sowie einem 7-Tage-Zeitplan. Die volle Funktionalität der Heizpatrone ist über die Steuerungs-App TERMA Smart verfügbar. Die Grundfunktionen des Betriebs werden durch den eingebauten Temperatursensor gewährleistet, aber für die genaue Messung der Temperatur im gesamten Raum ist ein externer Temperatur- und Luftfeuchtigkeitssensor vorgesehen (ein Sensor für mehrere Geräte in einem Raum; muss separat erworben werden). Die Heizpatrone kann sowohl senkrecht als auch waagrecht eingebaut werden.

FERNSTEUERUNG

Für die Fernsteuerung benötigt man nur die kostenlose Steuerungs-App TERMA Smart (Android / iOS) sowie ein beliebiges mobiles Gerät (z.B. Smartphone oder Tablet), das eine Verbindung zu dem WLAN-Netzwerk ermöglicht. Mit einem einzigen Gerät können wir eine beliebige Anzahl von Geräten der Smart-Serie sowohl lokal von zu Hause aus als auch von unterwegs über das Internet steuern. Das Smart-System besteht nur aus Heizgeräten und Sensoren, ein zusätzliches Steuermodul ist nicht erforderlich.

SICHERHEIT

Das Gerät ist mit einem automatisch arbeitenden Überhitzungsschutz und einer Frostschutzfunktion für den Heizkörper (ANTIFROST) ausgestattet. Das Gerät meldet Alarmzustände direkt an der Schnittstelle und über die Steuerungs-App.

DESIGN UND KONSTRUKTION

Eine LED-Anzeige zeigt die aktuell eingestellte Betriebstemperatur an, signalisiert den aktivierten TIMER oder aktive Schutzfunktionen. Das Bedienfeld passt sich der Einbaulage der Heizpatrone an (vertikal oder horizontal). Der Anschluss Smart SPLIT ermöglicht die Verbindung der Steuerung mit einem Smart-Heizelement mit beliebiger Leistung. Verfügbare Versionen für die Stromversorgung sind ein Kabel oder ein spezieller drehbarer Stecker mit Blende.

TECHNISCHE DATEN

Stromversorgung: 230 V / 50 Hz
Geräteschutzklasse: Klasse I oder Klasse II
Stromanschluss: PB*, PW, SW, MS*
Heizkörpervorbereitung: G 1/2"
IP-Code: IPx5
Wi-Fi : 2,4 GHz 802.11 b/g/n
Leistungsbereich: Umgebungstemperatur
Leistungsbereich: Klasse I 120–2000 W, Klasse II 100–2000 W

* Gerät für den dauerhaften Anschluss an das Stromnetz

** Der IP-Code gibt den Schutzgrad des Gehäuses an

FARBE

Hauptbedienteil mit Bedienfeld in weiß oder schwarz. Dekorative seitliche Abdeckungen in folgenden Farben: Weiß, Silber, Chrom und Schwarz sowie in der gesamten Premium-Farbpalette. Bei einer einmaligen Bestellung von mind. 100 Stück in einer Farbe, auch in allen Farben der RAL-Palette erhältlich.



Zweifarbige Verkleidung in Premium-Farben

PRODUKTPALETTE SCHWARZE REGELKASTEN



SCHWARZ + TRUE COPPER BRIGHT



SCHWARZ+ BRUSHED BRASS



SCHWARZ+ RED WINE



SCHWARZ+ RAW METAL



SCHWARZ+ PERS



SCHWARZ+ BRASS



SCHWARZ+ OLD BRONZE



SCHWARZ+ MIDNIGHT



SCHWARZ+ BOTTLE GREEN



SCHWARZ+ METAL ALIVE



SCHWARZ+ CHAMPAGNE



SCHWARZ+ SILVER

PRODUKTPALETTE WEIßE REGELKASTEN



WEIß+ TRUE COPPER BRIGHT



WEIß+ BRUSHED BRASS



WEIß+ RED WINE



WEIß+ RAW METAL



WEIß+ PERS



WEIß+ BRASS



WEIß+ OLD BRONZE



WEIß+ MIDNIGHT



WEIß+ BOTTLE GREEN



WEIß+ METAL ALIVE

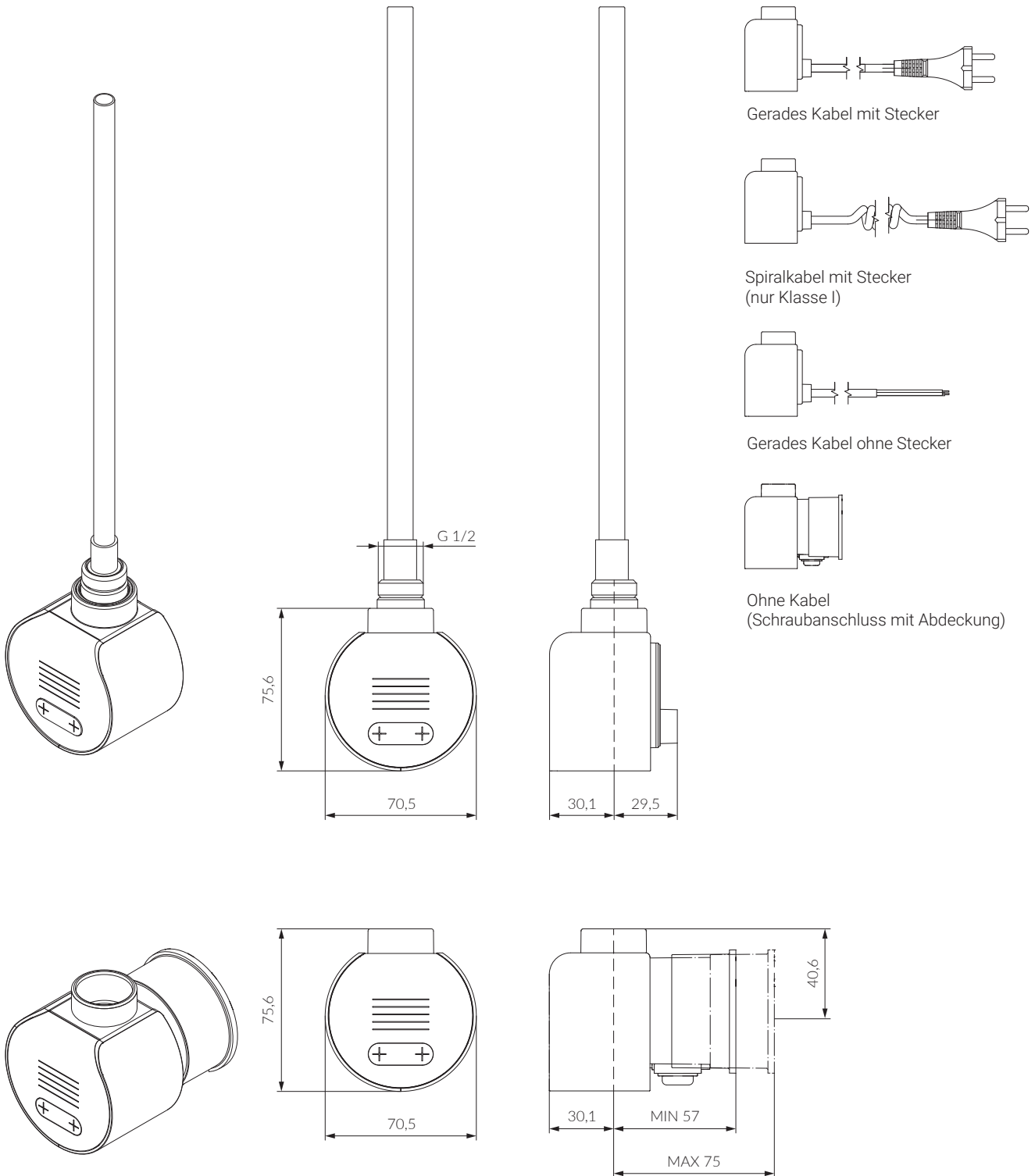


WEIß+ CHAMPAGNE



WEIß+ SILVER

TECHNISCHE ZEICHNUNG



LÄNGE DES HEIZELEMENTS

SS1 (Classe I)	Leistung [W]	120	200	300	400	–	600	800	1000	1200	1500	1800	2000
	Länge [mm]	325	285	310	345	–	375	485	575	670	880	1015	1150
SS2 (Classe II)	Leistung [W]	100	200	300	400	500	600	800	1000	1200	1500	1800	2000
	Länge [mm]	165	220	260	350	350	465	600	670	670	670	670	670



TERMA SMART

MASSGESCHNEIDERTE APPLIKATION

Ermöglicht die bequeme Fernsteuerung jedes WLAN-Heizgeräts von Terma Smart. Erleichtert die Verwaltung des Hauses, indem es in Heizzonen unterteilt wird und für jede Zone unterschiedliche Betriebsparameter des Systems definiert werden. Bietet messbare wirtschaftliche Vorteile dank der einfachen Optimierung des Energieverbrauchs für die Beheizung des Hauses. Es hilft, jederzeit einen hohen thermischen Komfort aufrechtzuerhalten, dank an die individuellen Bedürfnisse angepasster Arbeitszeiten. Es ermöglicht eine einfache Überwachung des Gerätebetriebs im ganzen Haus. Es ermöglicht eine einfache Überwachung der durch das System verursachten Kosten. Es ermöglicht die Integration einer beliebigen Anzahl von Heizgeräten, was es zu einem perfekten System zur Steuerung der Raumtemperatur in Wohnungen und Häusern macht.

SICHERHEIT UND INTELLIGENTE OPTION

Die Sicherheit der Benutzer wird durch Treiber gewährleistet, die auf Temperaturregelungsalgorithmen basieren, und jedes Heizgerät ist mit einem speziellen Wärmeschutz ausgestattet, um eine Überhitzung zu vermeiden. Die Frostschutzfunktion und der Fensteröffnungssensor (optional) bleiben im Hintergrund aktiv. Die selbstlernende Funktion Early Start und die drei Modi (Komfort, Ausgewogen und Sparsam) unterstützen die individuellen Vorlieben des Benutzers.

Die SMART-Lokalisierungsfunktion senkt die Temperatur in jedem Raum, wenn alle das Haus verlassen.