

Vivo SOA Kupfer

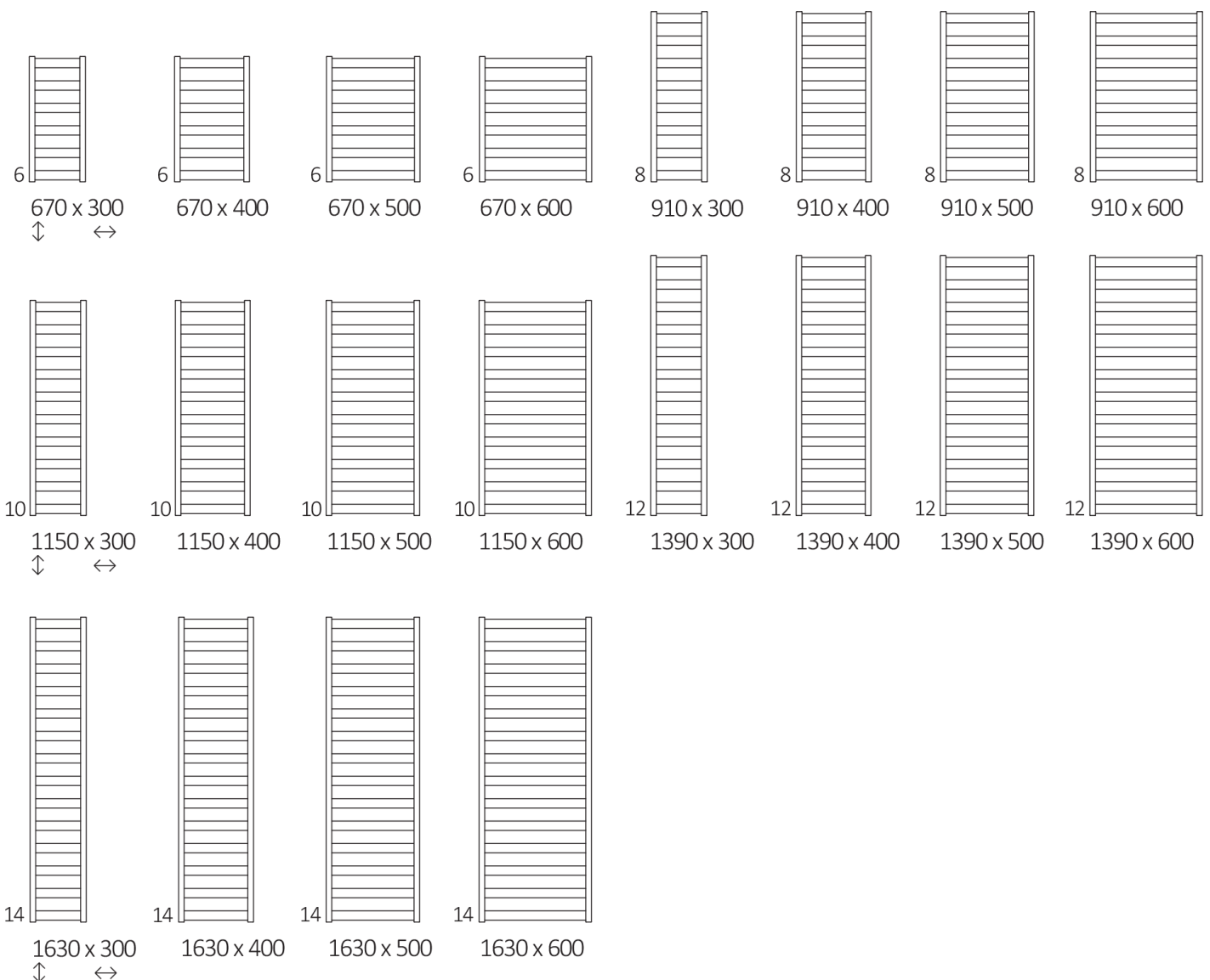


Vivo SOA Kupfer

Anschlusstypen:



Verfügbare Abmessungen:



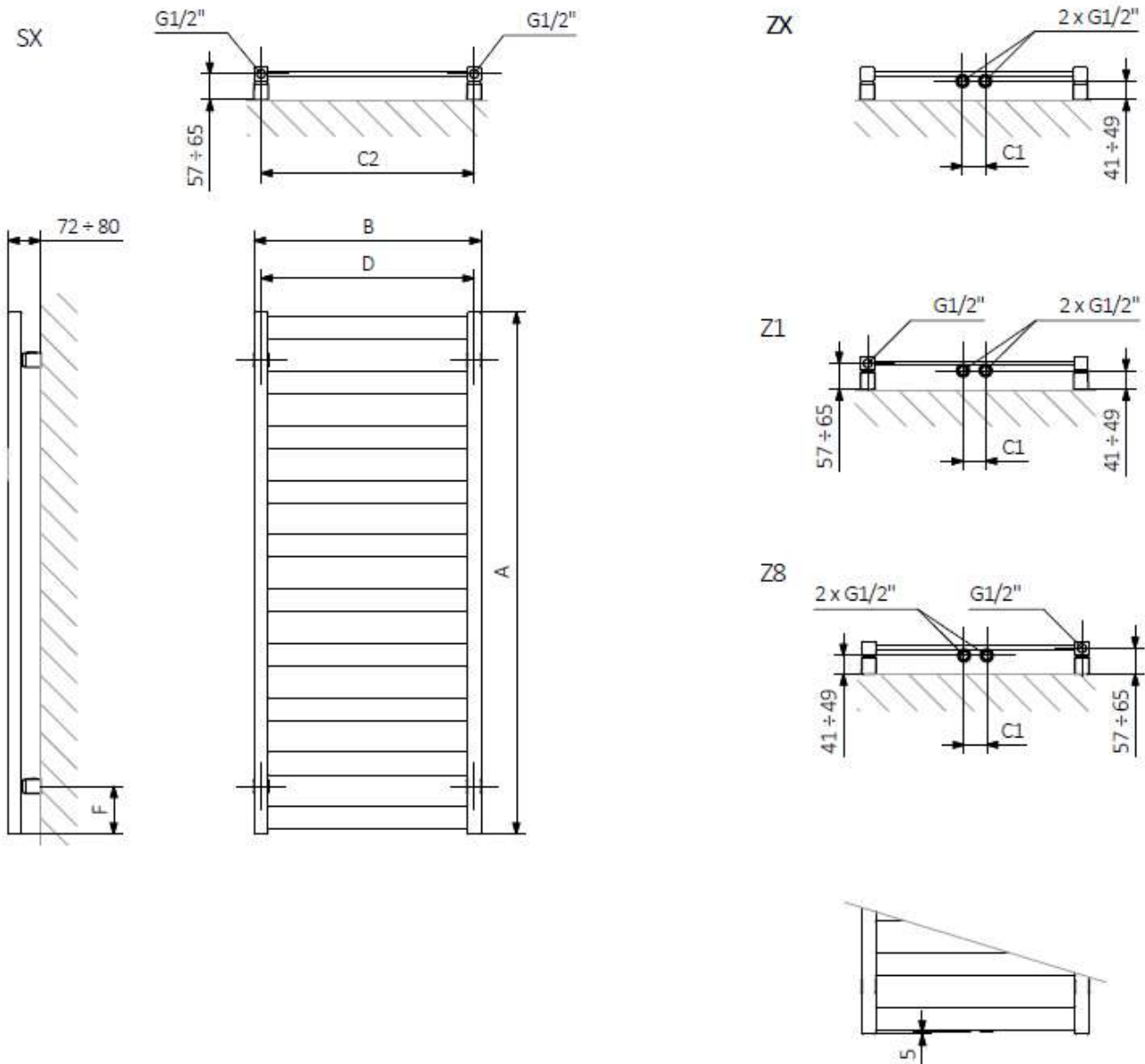
Technische Daten

Arbeitsdruck: 1000 kPa

Maximale Arbeitstemperatur: 95°C

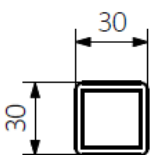
A ↓ [mm]	B ↔ [mm]	C2 [mm]	Leistung [W]	D [mm]	E [mm]	F [mm]	Kapazität [dm ³]	Gewicht [kg]
670	300	270	200	270	490	90	1.44	4.28
670	400	370	200	370	490	90	1.63	5.17
670	500	470	300	470	490	90	1.83	6.04
670	600	570	300	570	490	90	2.03	6.93
910	300	270	200	270	730	90	1.94	5.56
910	400	370	300	370	730	90	2.21	6.72
910	500	470	400	470	730	90	2.47	7.86
910	600	570	400	570	730	90	2.73	9.01
1150	300	270	300	270	970	90	2.45	6.85
1150	400	370	400	370	970	90	2.78	8.27
1150	500	470	400	470	970	90	3.11	9.68
1150	600	570	600	570	970	90	3.44	11.1
1390	300	270	400	270	1210	90	2.96	8.13
1390	400	370	400	370	1210	90	3.35	9.81
1390	500	470	600	470	1210	90	3.75	11.5
1390	600	570	600	570	1210	90	4.14	13.19
1630	300	270	400	270	1450	90	3.46	9.4
1630	400	370	600	370	1450	90	3.92	11.37
1630	500	470	600	470	1450	90	4.38	13.32
1630	600	570	800	570	1450	90	4.84	15.29

Technische Zeichnung

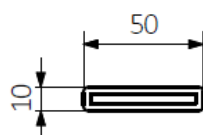


A – Höhe B – Breite C1-C5 – Abstand zwischen den Anschlüssen D – horizontaler Abstand zwischen den Befestigungen E – vertikaler Abstand zwischen den Geräten F – Abstand zwischen der unteren Achse der Befestigungen und der Unterkante des Kollektors

Kollektor:



Rohr :



SOA



SOA

Funktionalität:

Funktionalität

Das SOA-Hezelement-Set verfügt über 5 Heizleistungsbereiche von 30 % bis 100 %. Es ist mit einem selbstregulierenden Hezelement vom Typ PTC Klasse II ausgestattet. LEDs zeigen die aktuelle Einstellung an. Es zeichnet sich durch einen sehr geringen Energieverbrauch im Standby-Modus aus.

Zwangsbetrieb

Die Funktion „Zwangsbetrieb“ ermöglicht es, die gewählte Heizleistung für 2 Stunden einzustellen. Nach Ablauf dieser Zeit nimmt das SOA-Kit die ursprünglich programmierte Einstellung wieder auf.

Intelligentes Wohnsystem

Der SOA-Widerstandssatz speichert die Einstellung bei einem Stromausfall, wodurch der Betrieb mit einem externen Timer möglich ist. Verschiedene und unterschiedliche Systeme für sogenannte intelligente Häuser.

Sicherheit

Der SOA-Widerstandssatz ist mit Frostschutz (ANTIFREEZE), doppeltem Schutz gegen Überhitzung des Kühlers, Fehleralarm und aktivem Schutz bei Flüssigkeitsmangel im Kühler ausgestattet.

Design

Version mit Kabel ohne Stecker, das SOA-Kit ist mit einer Kabelabdeckung ausgestattet.

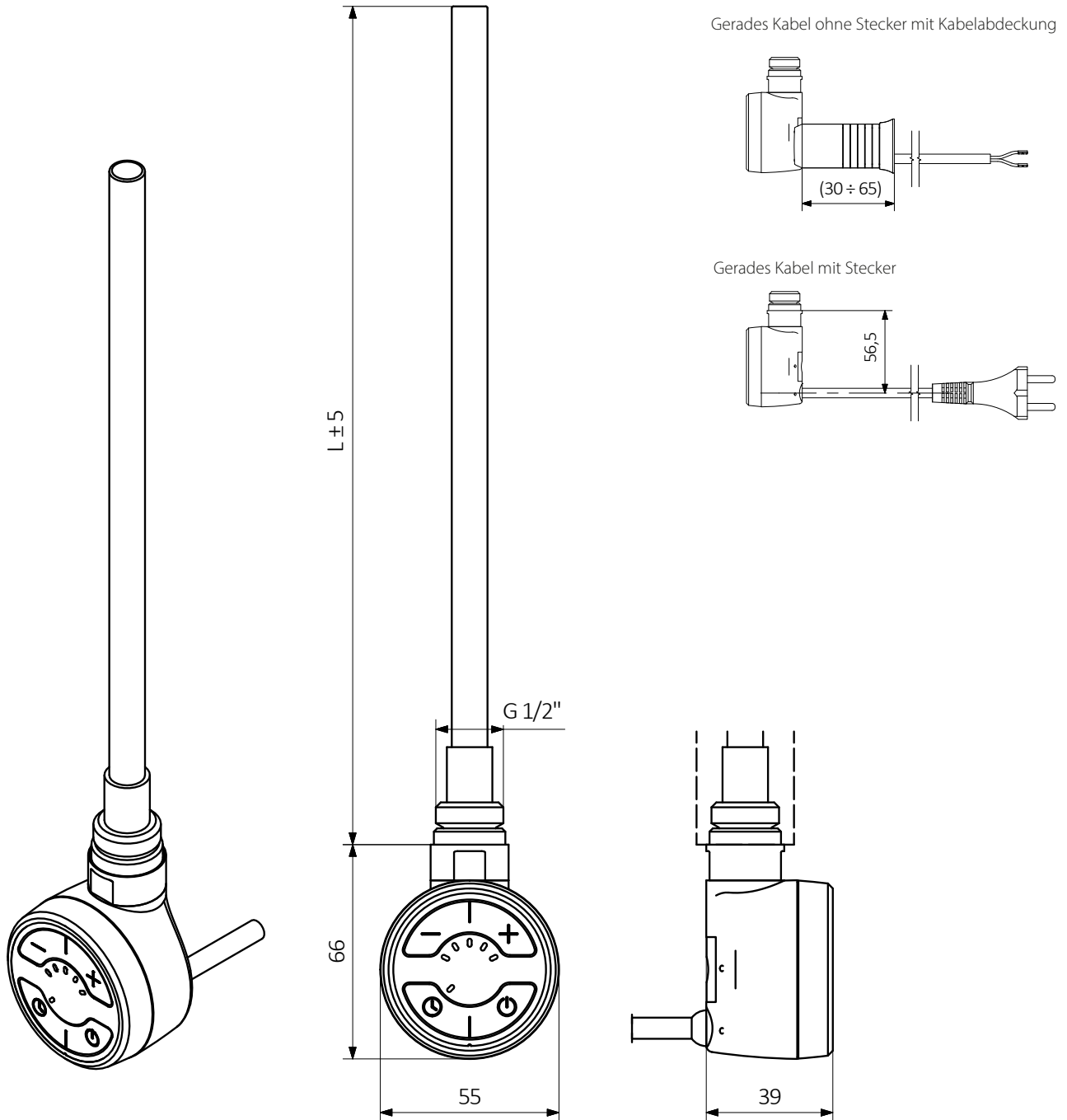
Farbe

Standardfarbe: Weiß, Silber, Chrom oder Schwarz. Alle anderen Sonderfarben (Messing und Gold) sind bei einer einmaligen Bestellung von mindestens 100 Stück Hezelementen aus dem Terma-Angebot in einer Farbe möglich.

Technische Daten:

Ernährung: 230 V / 50 Hz
Schutzklasse: Classe II
Außengewinde G 1/2"
IP-Schutzklassenindex: IPx5

SOA



L (mm)	165	220	260	350	350	465	600	670	670
Leistung [W]	100	200	300	400	500	600	800	1000	1200