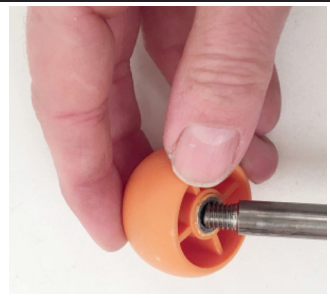
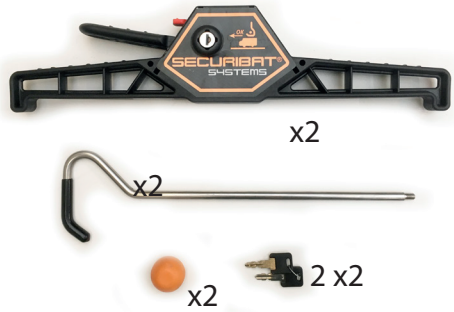
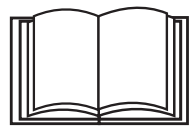


ASSEMBLY - MONTAGE - ENSAMBLAGE - MONTAGGIO - MONTAGE - MONTAGEM



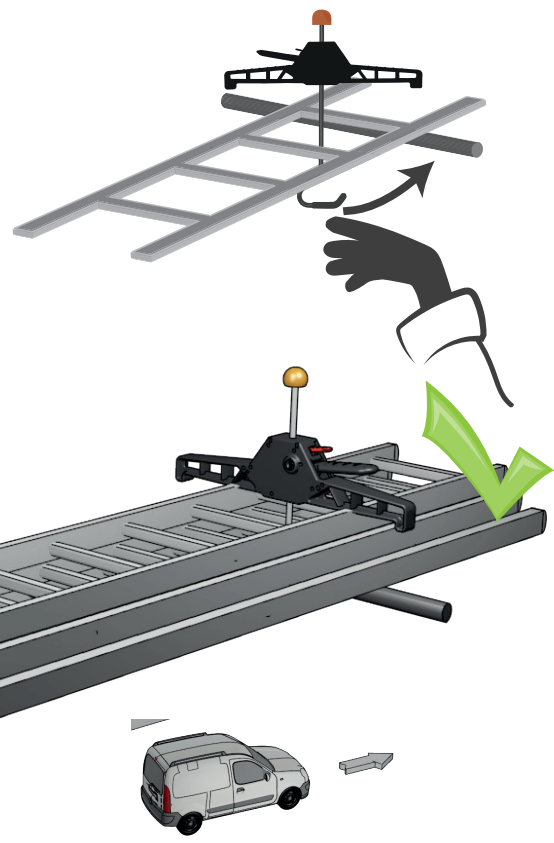
2.5 kg 5.2 lb
for 2 clamps

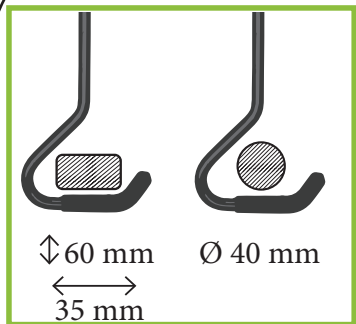
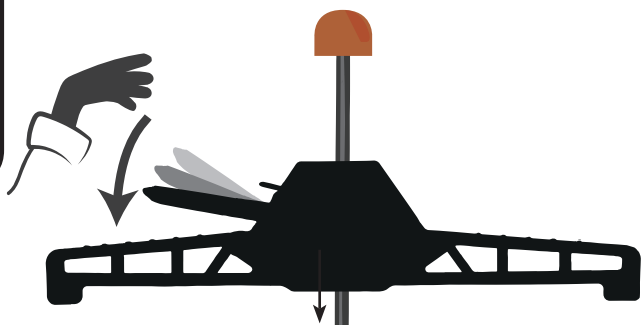
UTILISATION - USE - VERWENDUNG - USO - USO - GEBRUIK



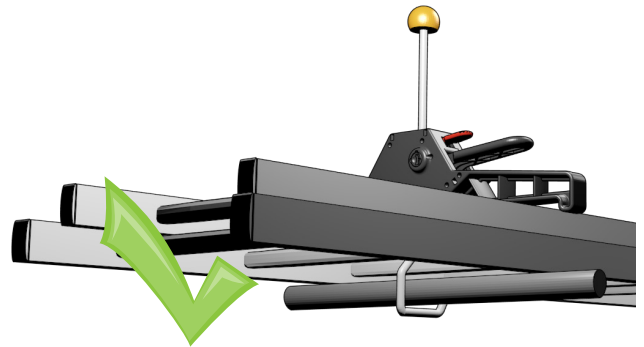
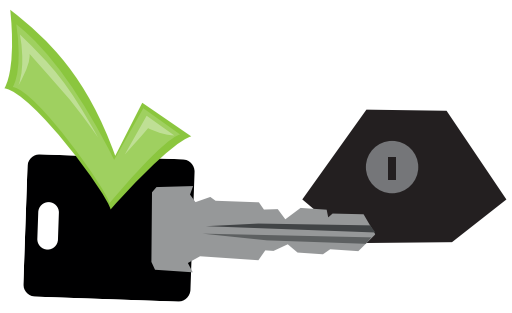
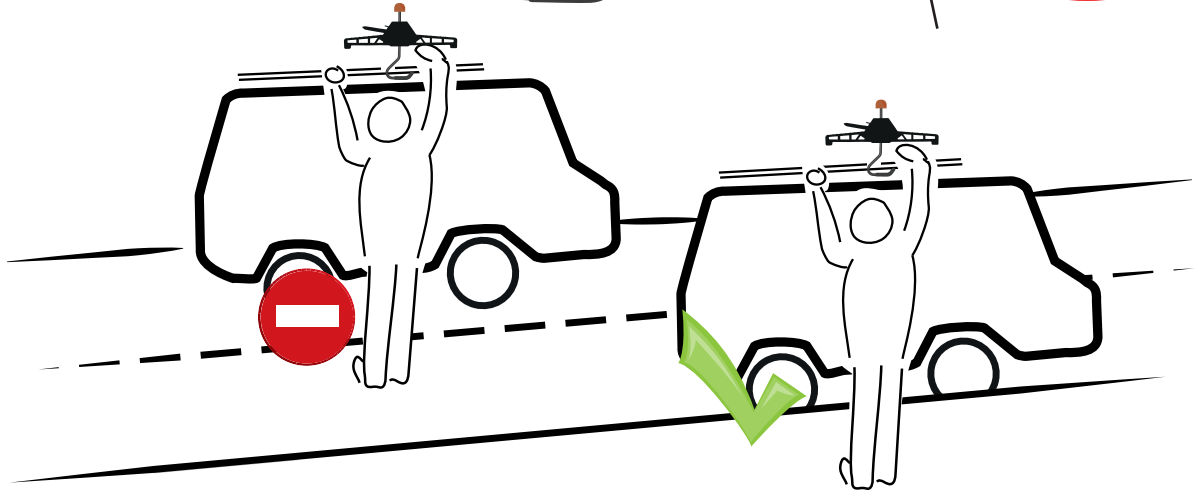
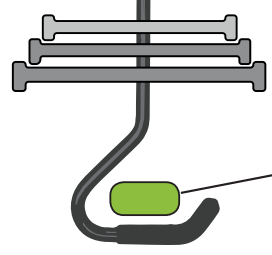
Lire attentivement la page 4
Read carefully page 4
Lesen Sie sorgfältig Seite 4
Lea atentamente la página 4

Leggere attentamente pagina 4
Lees zorgvuldig pagina 4
Leia atentamente a página 4



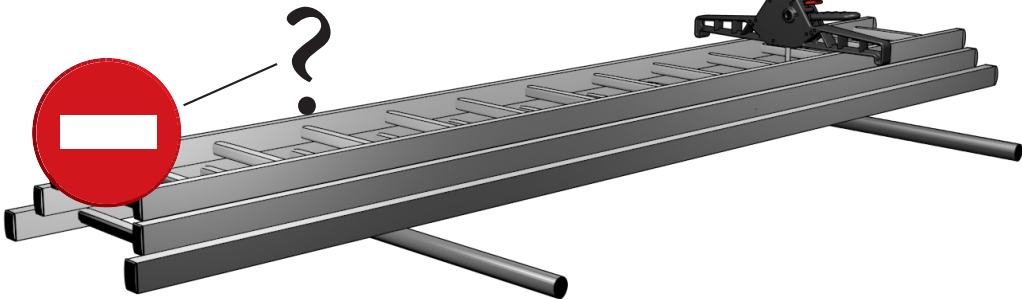
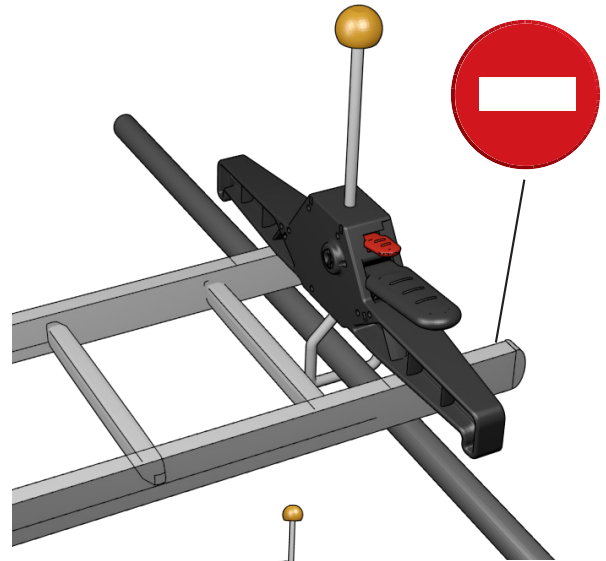
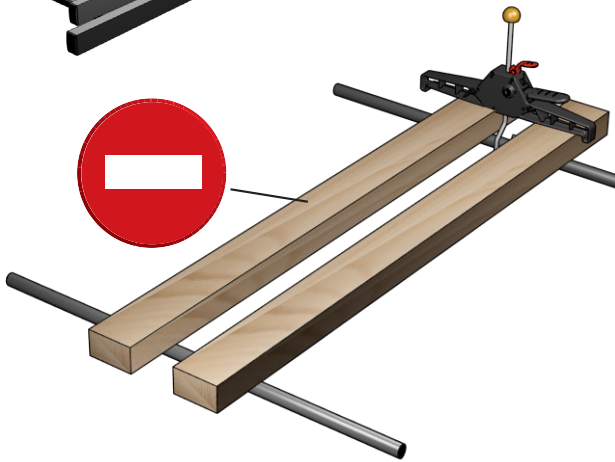
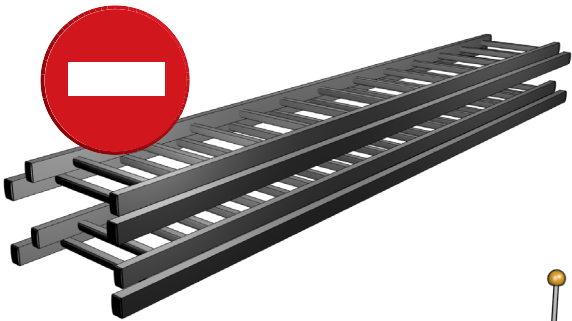
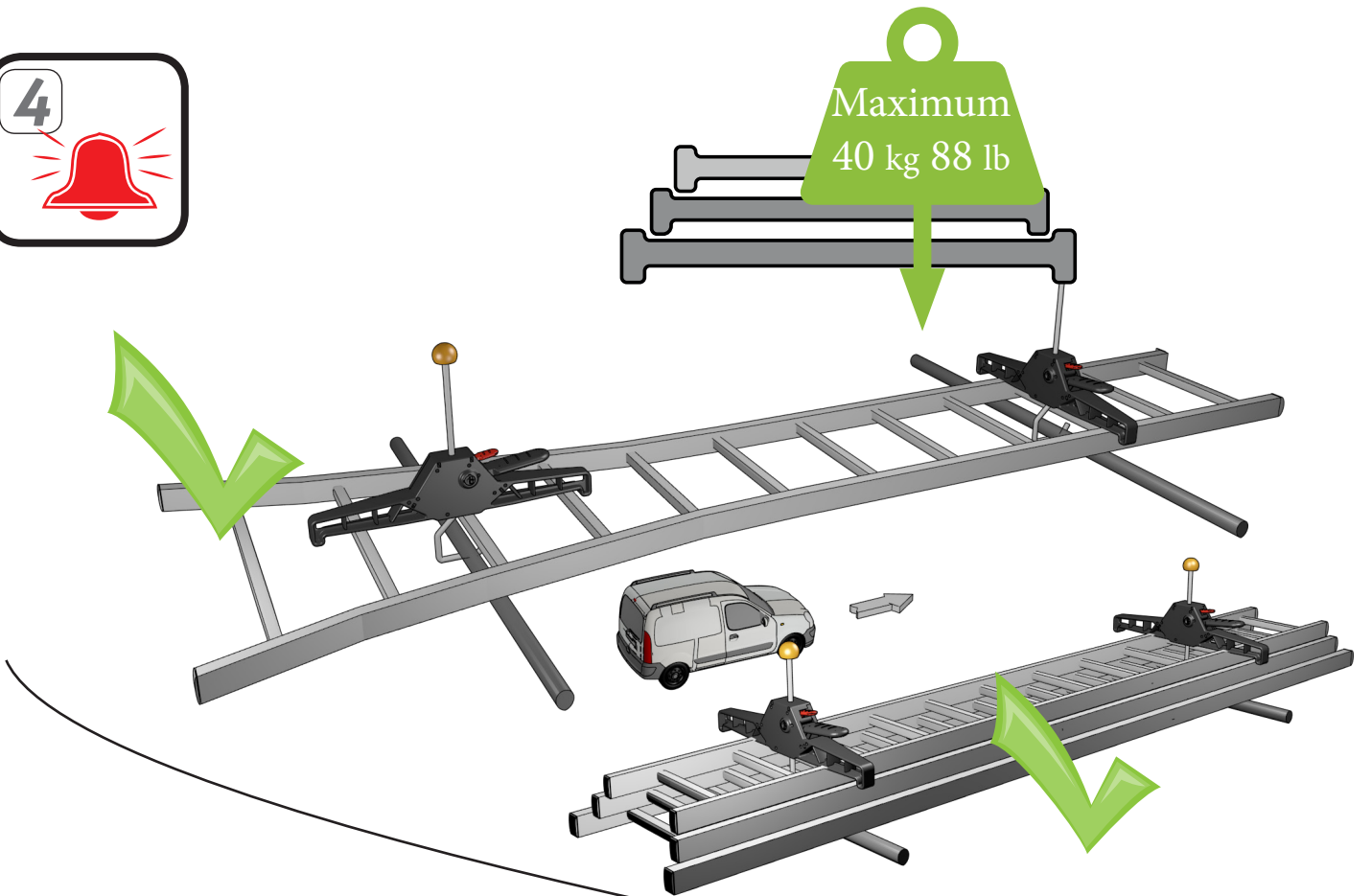


Ladder MINIMUM height 8 cm - 3 inches





Maximum
40 kg 88 lb



WICHTIGE INFORMATIONEN ÜBER SICHERHEIT

1. Leitern sollten auf dem dachträger entsprechend dem angegebenen Gewicht und der Anordnung strukturiert und ausgewogen aufgestellt werden. Lasten müssen den geltenden **Gesetzen oder Vorschriften entsprechen und müssen ordnungsgemäß angebracht sein.**
2. **Die Befestigung der Leiter-fest muss vor der Abfahrt des Fahrzeugs überprüft werden** und dies regelmäßig, wenn Sie eine lange Reise machen.
3. Die Installation und Beladung einer Galerie auf dem Dach eines Fahrzeugs wird dessen **Verhalten beeinträchtigen. Berücksichtigen Sie beim Fahren die Querwindempfindlichkeit.** Verlangsamen Sie das Ereignis (besonders in engen Kurven) und respektieren Sie einen größeren Sicherheitsabstand
4. Denken Sie daran, dass eine Galerie, besonders wenn sie geladen ist, die Gesamthöhe Ihres Fahrzeugs erhöht. Messen Sie die Gesamthöhe Ihres Fahrzeugs mit der Galerie und der Leiter und berücksichtigen Sie die Höhenbegrenzungen auf der Straße (niedrige Brücken usw.)
5. **Wenn Ihre Lasten groß und flach sind (z. B. Blech), beachten Sie, dass die darunter liegende Luft die Galerie erheblich anheben kann. Verlangsamen Sie diesen Effekt, um diesen Effekt zu begrenzen.**
6. Gehen Sie nicht auf Ihre Galerie. Arbeiten Sie vom Boden aus und evtl. mit einer Tritt -
platte, um die Leiter zu installieren und zu verwenden.
7. **Der Benutzer und der Besitzer müssen immer die Sicherheitsregeln und -vorschriften** die bei der Verwendung von diesem Produkt gelten.
8. Aus Sicherheitsgründen muss die Leiter von der Fahrbahnseite be- und entladen werden.