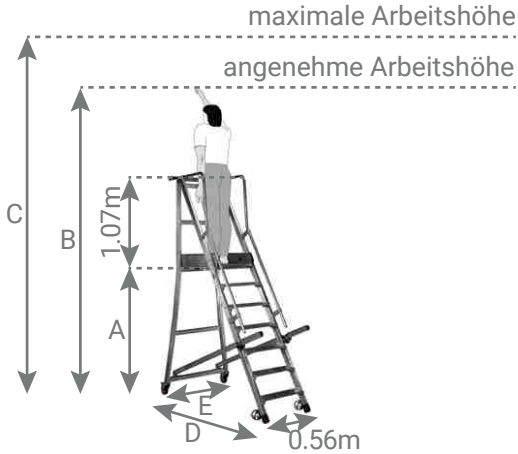


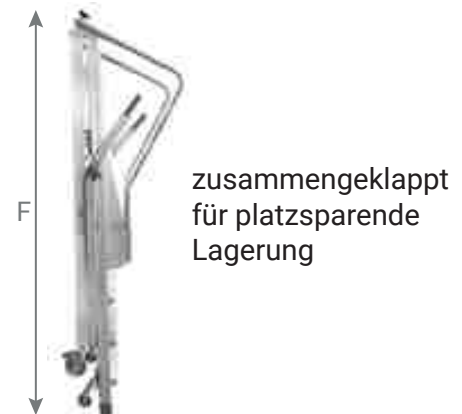
Referenz	Stufenanzahl	Maße (m)					
		A	B	C	D	E	F
CA0/50	2	0.62	2.12	2.62	1.13	0.73	1.99
CA0/75	3	0.87	2.37	2.87	1.28	0.74	2.24
CA1/100	4	1.08	2.58	3.08	1.45	0.76	2.49
CA2/125	5	1.33	2.83	3.33	1.61	0.82	2.74
CA3/150	6	1.54	3.04	3.54	1.74	0.86	2.99
CA4/175	7	1.74	3.24	3.74	1.87	0.90	3.24
CA5/200	8	1.95	3.45	3.95	1.98	0.95	3.40
CA6/225	9	2.19	3.69	4.19	2.15	0.99	3.73
CA7/250	10	2.39	3.89	4.39	2.28	1.04	3.99
CA8/275	11	2.61	4.11	4.61	2.41	1.08	4.24
CA10/300	13	3.05	4.55	5.05	2.65	1.16	4.74
CA11/325	14	3.28	4.78	5.28	2.75	1.22	4.99
CA12/350	15	3.47	4.94	5.47	2.93	1.25	5.26
CA13/375	16	3.71	5.21	5.71	3.14	1.32	5.47
CA14/400	17	3.92	5.42	5.92	3.18	1.34	5.75



EN 131 Norm
TUV SUD GS
10 Jahre Garantie
TRAGLAST 150 kg
Hergestellt



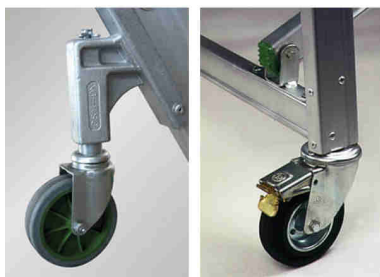
Serienmäßig auslegern



**Mobile Plattformleiter mit Automatikbremse: Hintere Rollen ø125mm, vordere Rollen drehbar und selbstsperrend ø80 mm. Maximale Arbeitshöhe bis 5,92m.**

- Großes 48x77cm Podest aus rutschfestem Aluminium sowie Maxi-Ablageschale und Geländer.
- 60° Leiterneigung für sicheren Aufstieg sowie Maxi 150mm Stufen 10-Fach am Holm befestigt, Sicherungskette.
- Faltbare Handgriffe sowie 2x 80mm Bremsautomatik-Federrollen für einen einfachen Transport.
- Bei Anzahl der Stufen ist das Podest mit inbegriffen.

**Vorderrad Hinterrad**



leicht zu bewegen