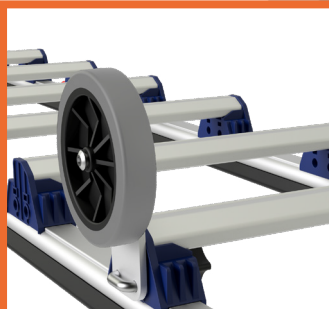


3 Höhen : 6.10 / 6.30 / 6.70 m



FIRSTHACKEN MIT RÄDER ALUMINIUM MONOBLOC

Zylindrischer Dachträger zur Anpassung an alle Dachneigungen und Dacheindeckungsarten (mechanische Ziegel, Schiefer, usw...)



SOAFTCOAT ROLLEN Ø 125 MM

(optional)
Für einen schnelleren Einstaz auf dem Dach.



STRUKTUR AUS ALUMINIUM

Modules handliche und leichte, unter 2 m Lang
Ermöglicht den Durchgang durch kleine Öffnungen im Dach.

Einfache Lagerung im Kofferraum eines Fahrzeug da er im zusammengeklappten Zustand sehr kompakt ist.



SISCHERHEITSSYSTEM

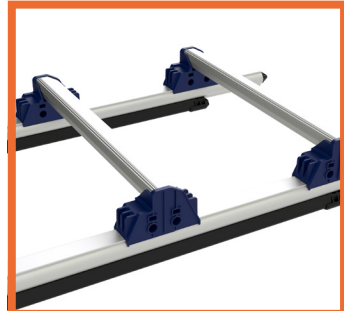
Unverlierbare Leiterteilverbindungen und sichtbare 360° Verriegelung.



WERKZEUGREGAL

(optional)

Es kann an jeder beliebigen Stelle der Leiter angebracht werden, ist leicht verschiebbar, hat eine Neigungsverstellung zur Anpassung an das Dach, Absturzsicherungen und ein Verriegelungssystem.



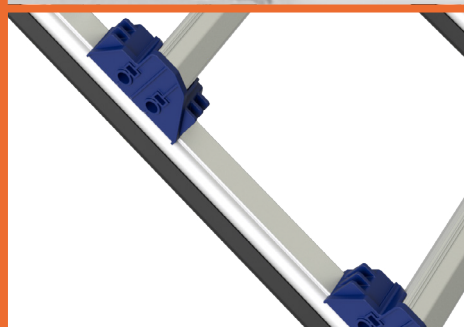
MEHR PLATZ UNTER DER SPROSSE, SICHERER STAND

Echter Stufe unter dem Fuss für eine sichere Steigung und abgeschrägten Sprossen für besseren Kniekomfort in der Arbeitsposition.



STÜTZLEISTEN

Bessere Dachschutz und Halt dank breiter Gummirutschleisten unter der Leiter.



VERSTÄRKTE PFOSTEN

Pfosten 41 x 26 mm und Sprossen 35 x 22 mm für eine bessere Daurehaftigkeit