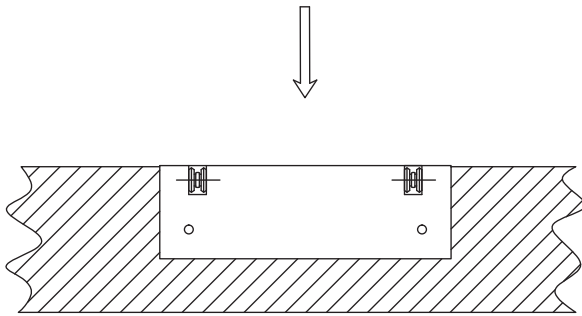


1. Schritt :

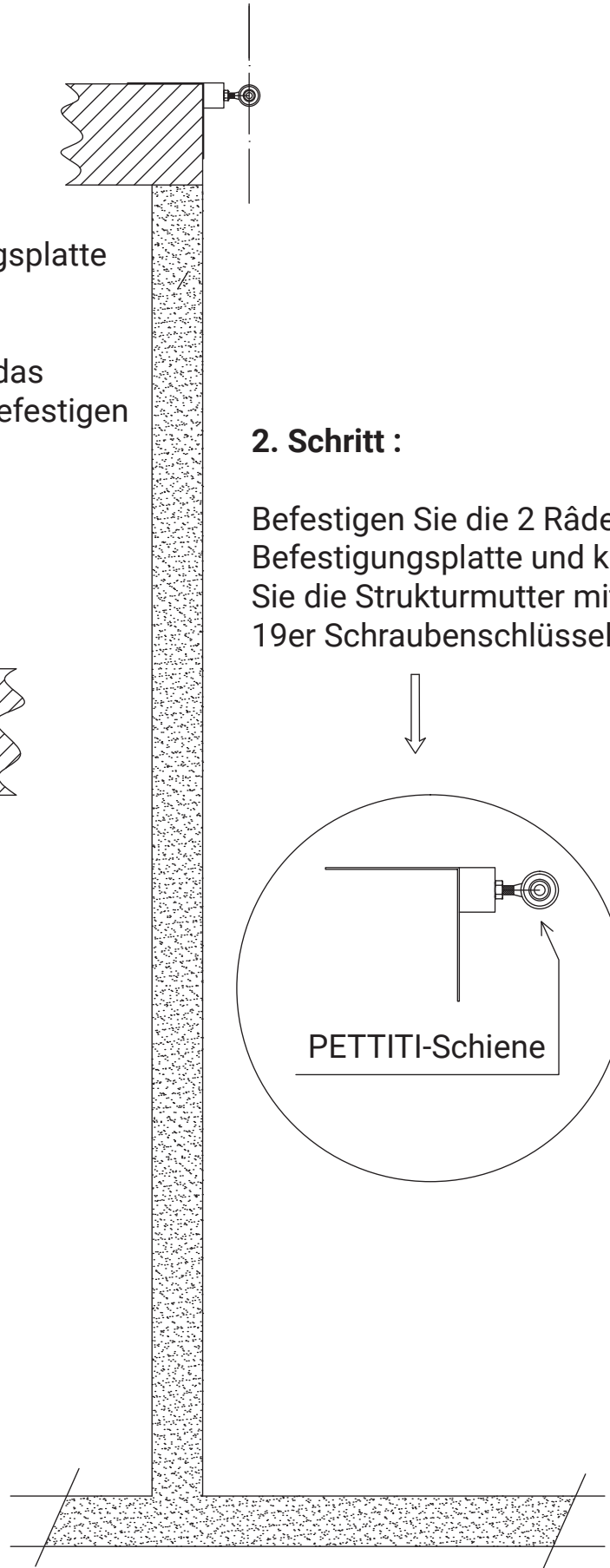
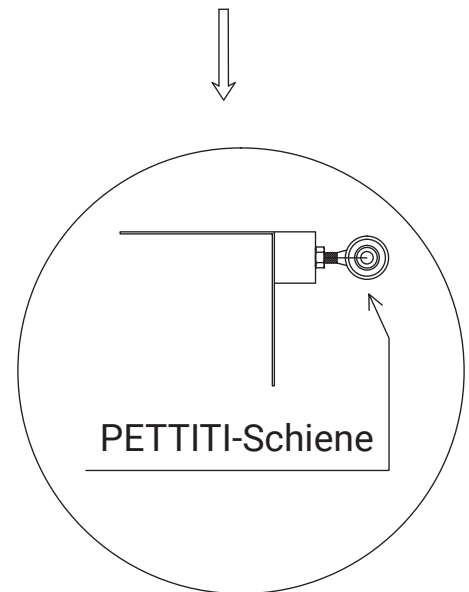
Positionieren Sie die Befestigungsplatte in der Stützplatte.

Befestigen Sie die Platte mit an das Material, in dem Sie Ihre Leiter befestigen anpassenden Schrauben (nicht mitgeliefert).



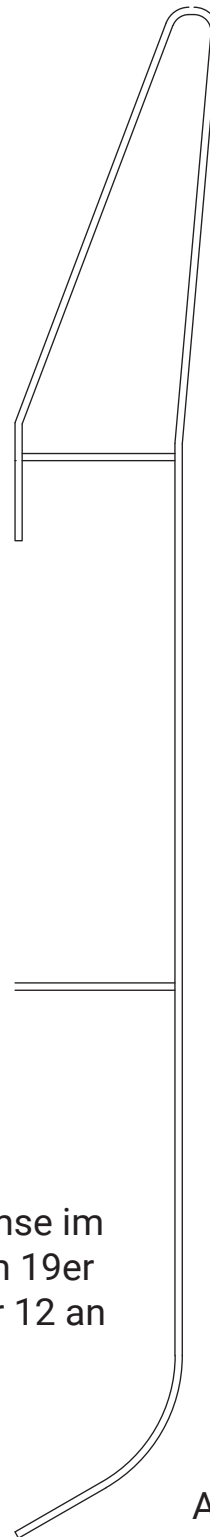
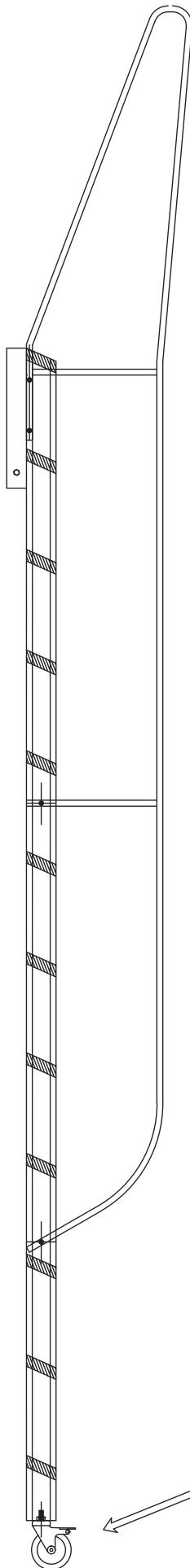
2. Schritt :

Befestigen Sie die 2 Räder an der Befestigungsplatte und kontern Sie die Strukturmutter mit einem 19er Schraubenschlüssel



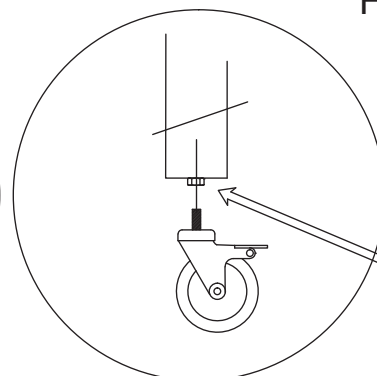
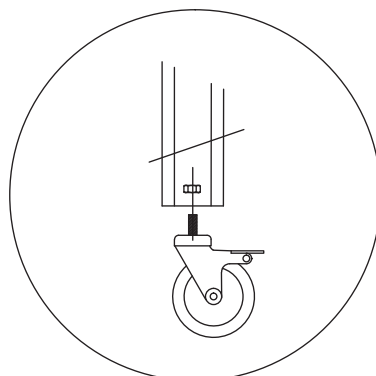
3. Schritt :

Befestigen Sie die 2 Räder an der Befestigungsplatte und kontern Sie die Strukturmuter mit einem 19er Schraubenschlüssel



4. Schritt :

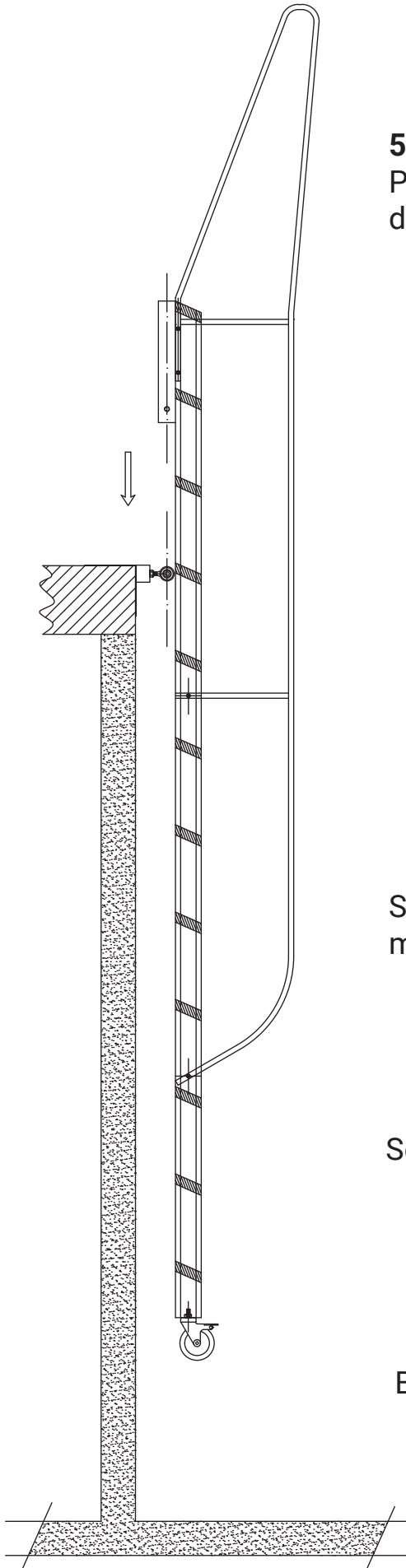
Befestigen Sie die 2 Räder mit Bremse im unteren Teil des Handlaufs mit dem 19er Schlüssel, um die Schraubenmutter 12 an der Struktur zu befestigen



Ausführung mit Holzstufe

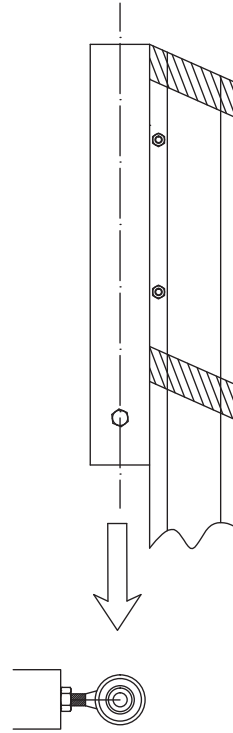
äußere Schraube



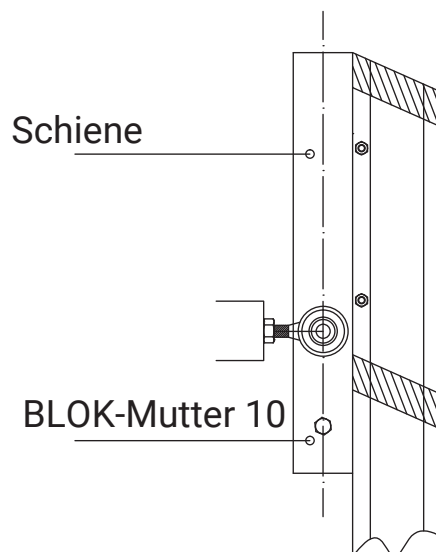


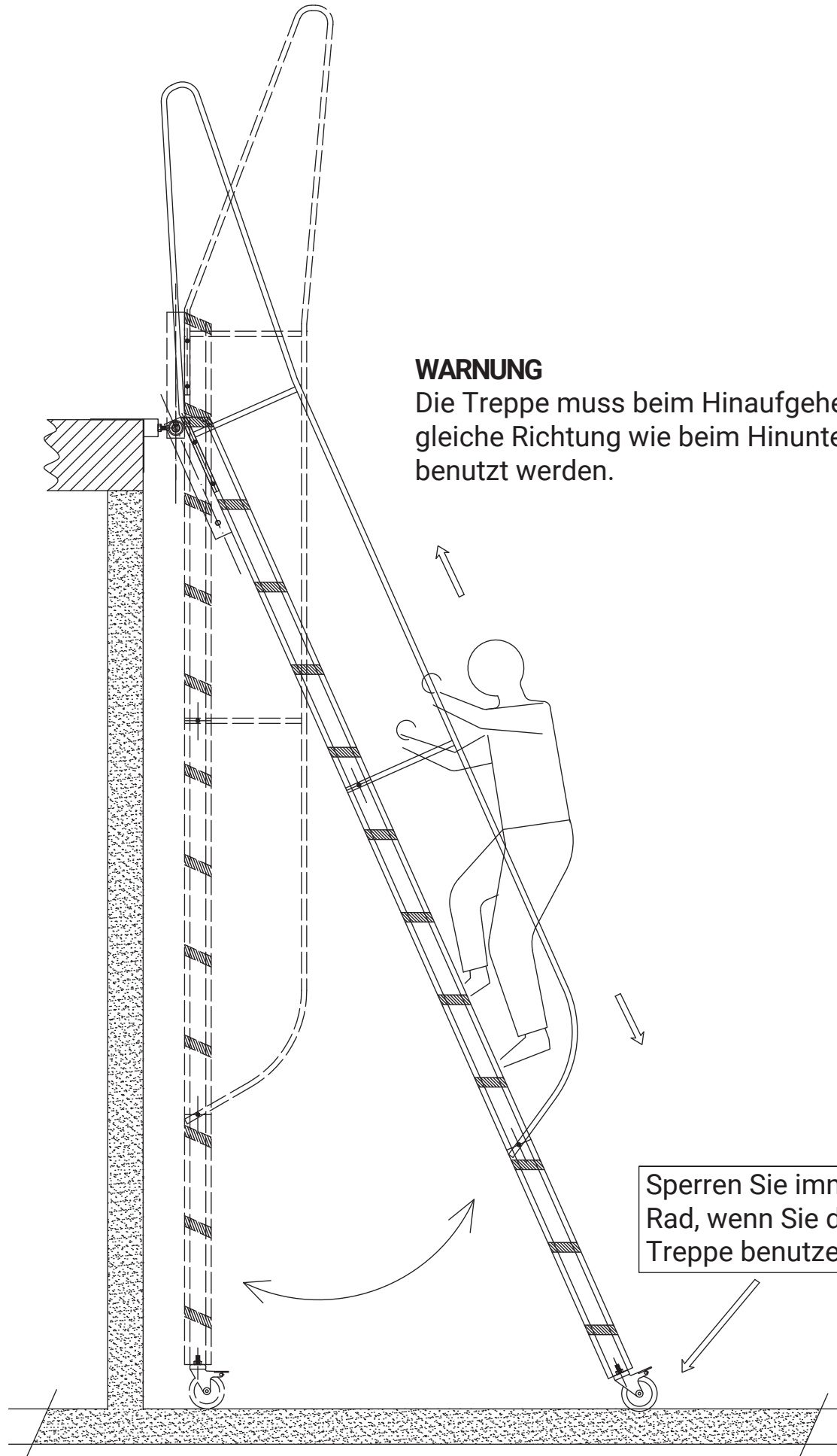
5. Schritt :

Positionieren und verbinden Sie die Leiter mit der Schiene



Setzen Sie die M10x55-Schrauben (mitgeliefert) mit der BLOK-Mutter 10 in die Löcher an der Schiene ein





WARNUNG

Die Treppe muss beim Hinaufgehen in die gleiche Richtung wie beim Hinuntergehen benutzt werden.

Sperren Sie immer das Rad, wenn Sie die Treppe benutzen