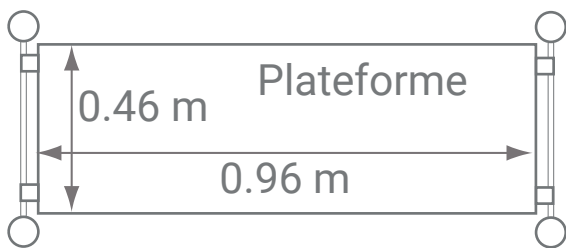
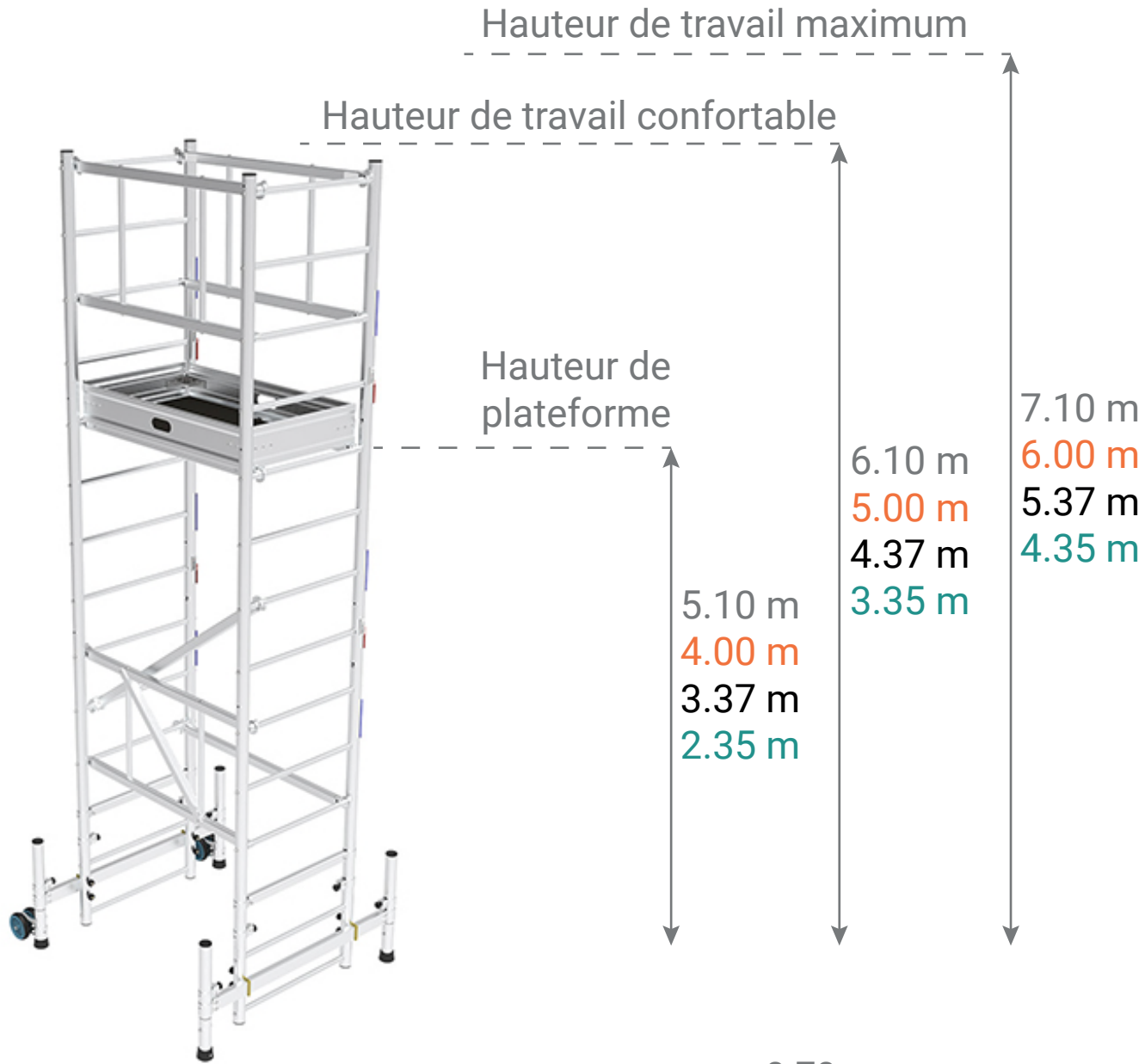


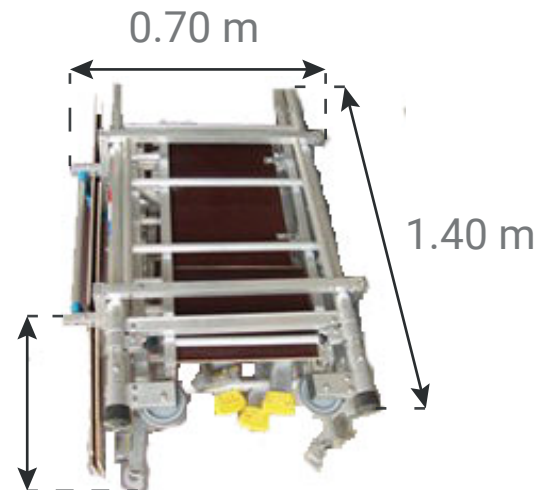


ME500
ME400
ME300
ME200



Ultra compact

ME500 : 1.20 m
ME400 : 1.00 m
ME300 : 0.62 m
ME200 : 0.47 m



Montage par 1 personne



Montage rapide



Embase coulissante

4 pieds réglables dont 2 avec roues non porteuses Ø 125 mm

Encombrement au sol

1.18 x 1.29m

Références

ME200 / ME300

ME400 / ME500



Embase pour escalier

Pieds spécifiques pour les escaliers pour un encombrement minimum

Encombrement au sol

1.21 x 0.73m

Références

ME200-E / ME300-E

ME400-E / ME500-E



Embase roulante

4 roues à frein Ø 125 mm

Déplacement facilité

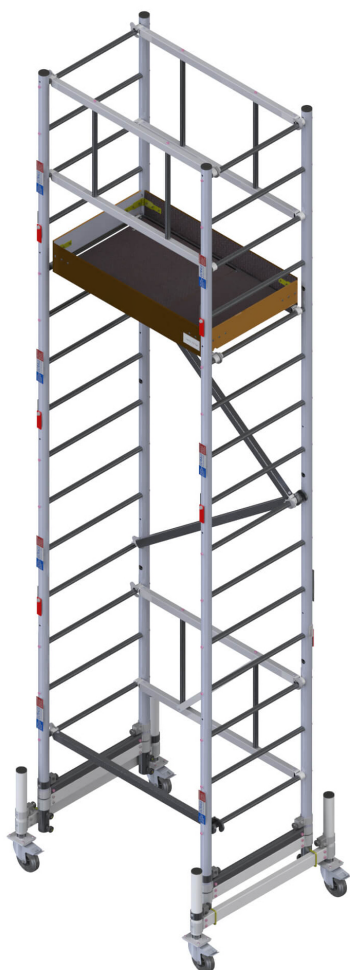
Encombrement au sol

1.18 x 1.30m

Références

ME200-R / ME300-R

ME400-R / ME500-R



Embase étroite

Pour travailler dans des espaces étroit,
largeur de 0.90m

Encombrement au sol

1.25 x 0.90m

Références

ME200-PE / ME300-PE

ME400-PE / ME500-PE



Embase jardin

2 roues Ø 200mm et 2 pieds avec platines.
Pieds réglables sur 30 cm de hauteur

Encombrement au sol

1.30 x 1.30m

Références

ME200-TH / ME300-TH
ME400-TH / ME500-TH



Avec déport

4 roues Ø 125mm à frein et 2 stabilisateurs
Travail sans appui

Encombrement au sol

1.18 x 1.29m

Références

MED

Composition	ME200	ME300	ME400	ME500
Echelle 1m pour base	2	2	2	2
Echelle 1m avec centreur	2	4	6	8
Echelle 1m sans centreur	1	1	1	1
Echelle 1m sans centreur Avec roues	1	1	1	1
Embase large	2	2	2	2
Contreventement	1	1	1	1
Double garde-corps	2	2	4	4
4 plinthes	1	1	2	2
Garde-fou simple	1	1	1	1
Croisillon	1	2	3	4
Plateau 1m sans plinthes	1	1	2	2
Pied réglable Roue Ø 125 mm	2	2	2	2
Pied réglable	2	2	2	2
Stabilisateur télescopique 2.50m	/	4	4	4
Rallonge stabilisateur	/	/	4	4
Socle valise	1	1	1	1