

Application : Franchissement d'obstacle de faible hauteur

Saut de loup : **SECURITOIT®** SDL

SECURITOIT® SDL est un escalier double accès collectif qui permet le franchissement d'obstacles tels que les gaines de ventilation, les chemins de câble, les acrotères etc. ...

SECURITOIT® SDL peut être équipé de garde corps conformes NF E 85-015 d'un seul ou des deux côtés.

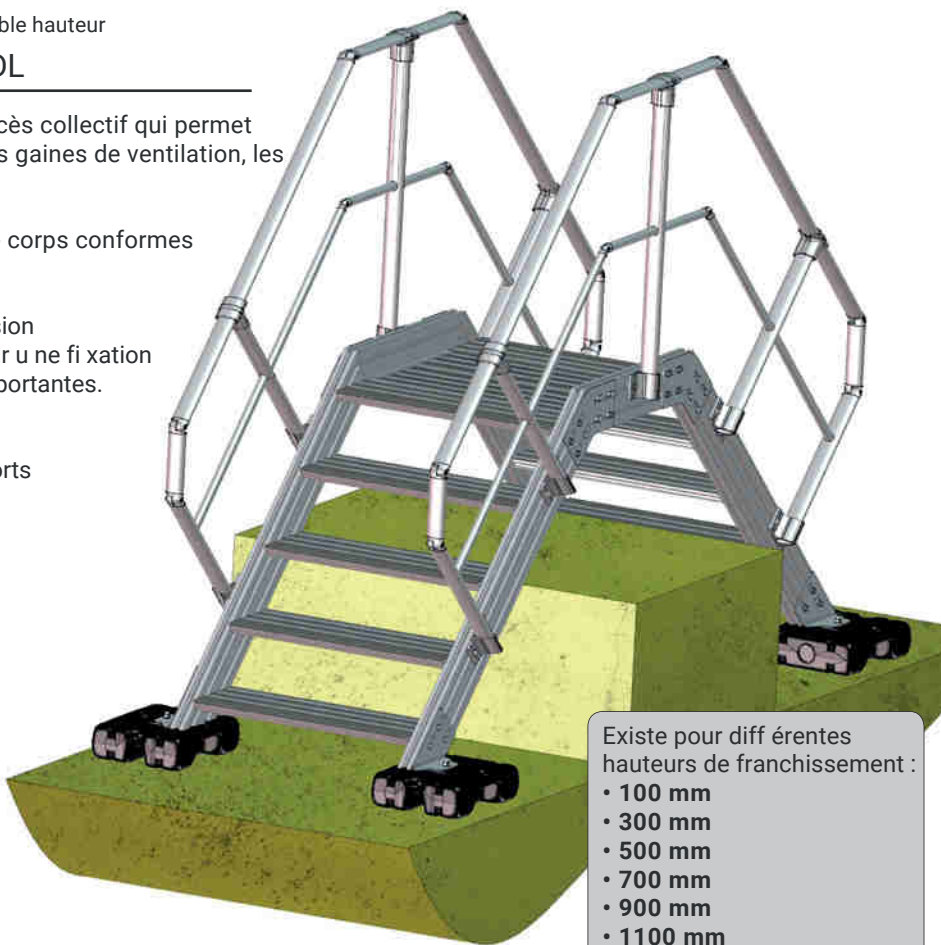
Le **SECURITOIT®** SDL est standardisé en version auto-portante, mais il est adaptable pour une fixation chevillée dans le sol pour des hauteurs importantes. Notre bureau d'études est à même de vous proposer des solutions adaptées aux configurations particulières (angles, supports muraux, paliers, etc...)

Grande modularité
Sans entretien
Pré-monté en usine

Matière : aluminium

Finition : brut, anodisé ou thermolaqué

Technique : Livré avec notices



Existe pour différentes hauteurs de franchissement :

- 100 mm
- 300 mm
- 500 mm
- 700 mm
- 900 mm
- 1100 mm
- 1300 mm

Avantages :

SECURITOIT® SDL est léger rapide et facile à installer.

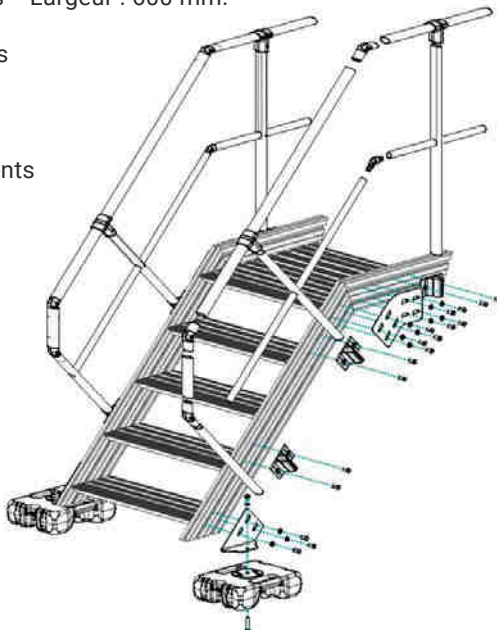
Les marches et le platelage sont antidérapants.

SECURITOIT® est une gamme de dispositifs incluant des passerelles, des escaliers et des sauts de loup totalement compatibles entre eux.

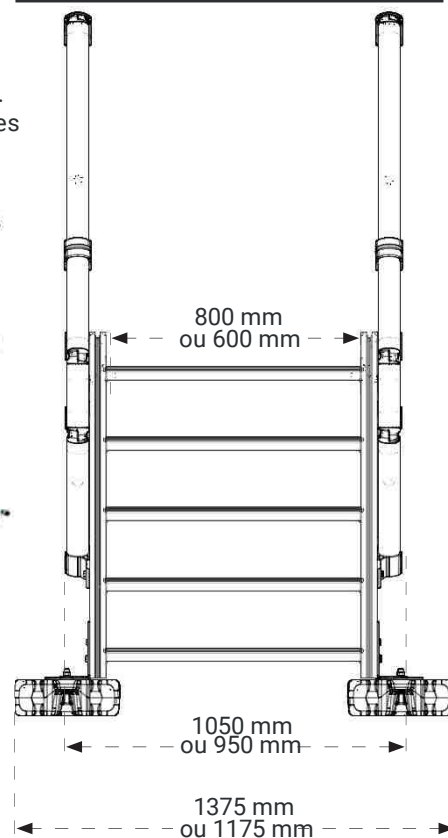
Cette compatibilité permet d'envisager la mise en conformité d'une zone dans son ensemble quels que soient les changements de pentes et de niveaux.

Options :

Le garde corps **SECURILISSE®** est adaptable sur toute la longueur des passerelles et sauts de loup **SECURITOIT®**. Il peut être ajouté sur un seul côté ou sur les deux en fonction de la configuration. Existe en version plus étroite: Largeur : 600 mm.



Encombrement :

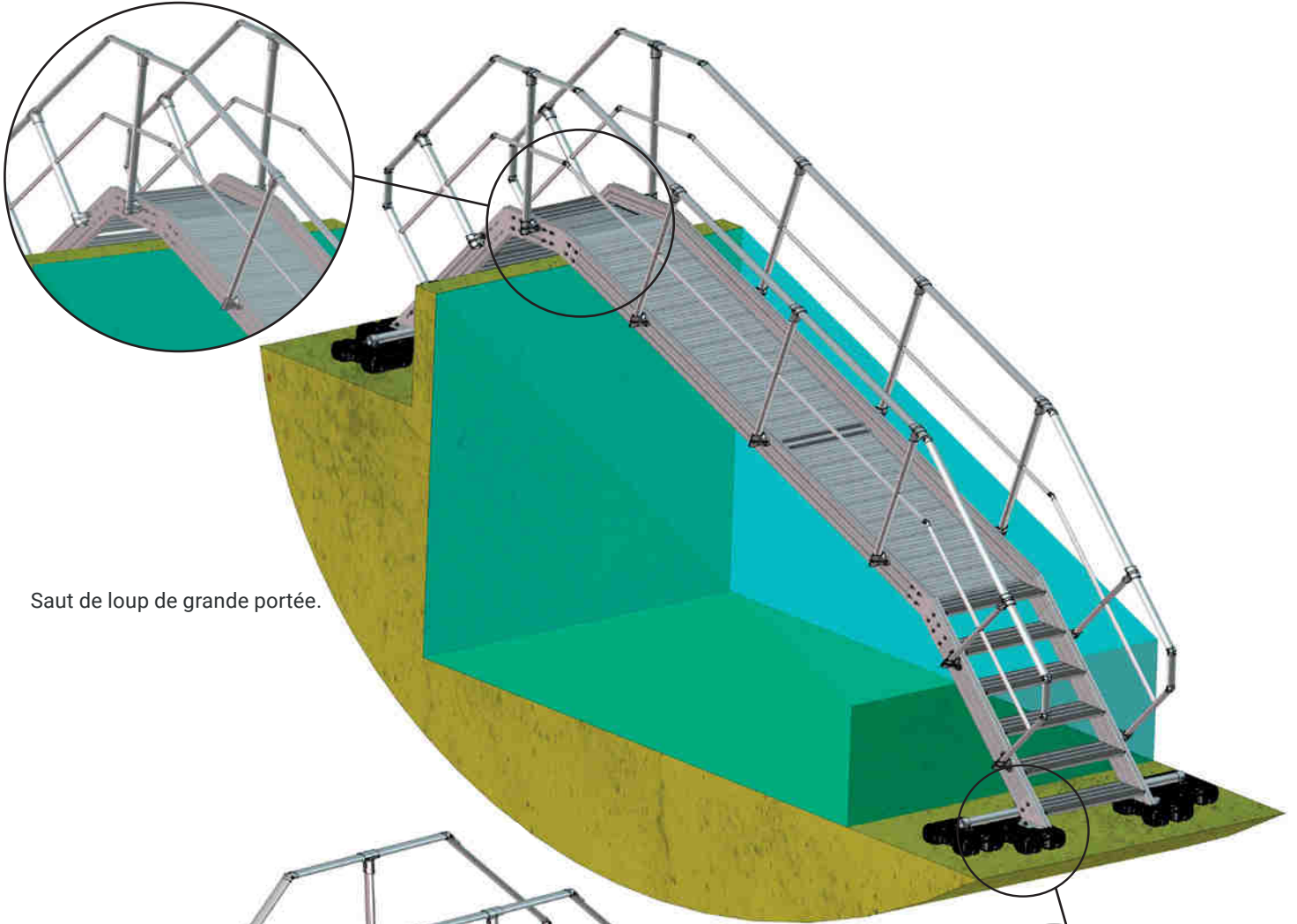


Norme
NF E 85-015

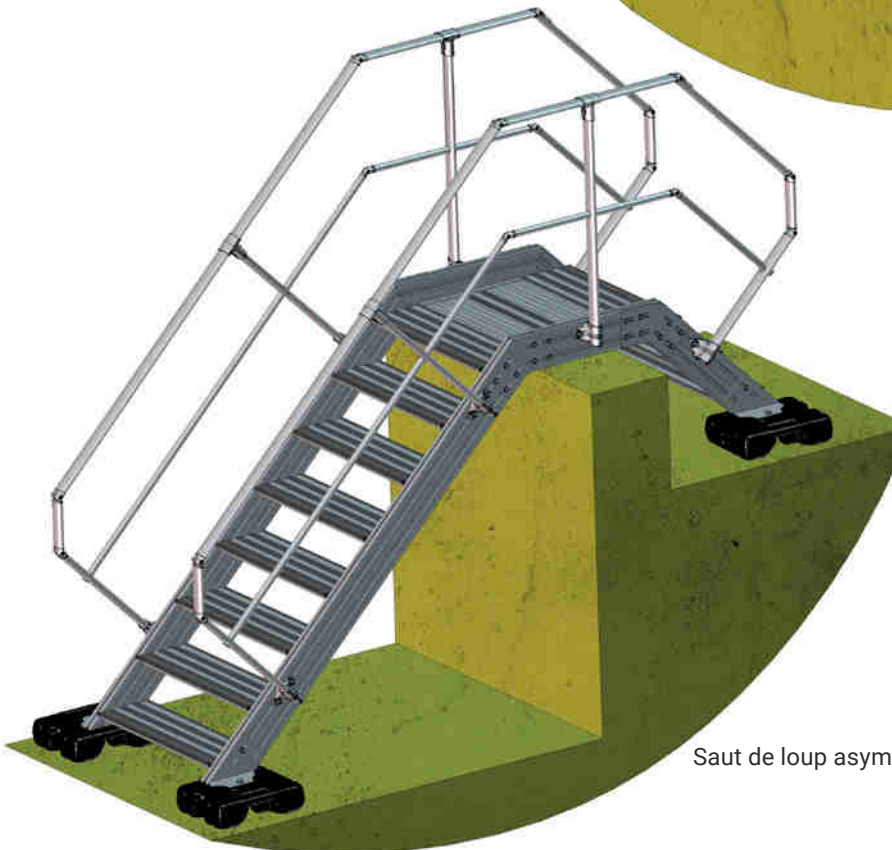
Norme
EN ISO 14 122-3

Sauts de loup spéciaux

Exemples illustrant les possibilités d'adaptation du **SECURITOIT®** SDL par notre bureau d'études:



Saut de loup de grande portée.



Saut de loup asymétrique.

