



2 personnes  
nécessaires



Aucuns outils  
nécessaires

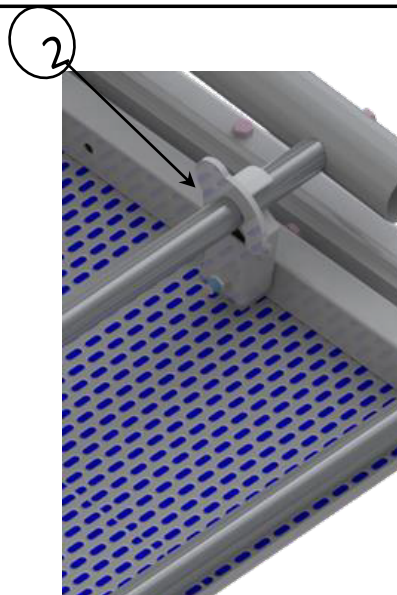


## 1. Libérer le cadre arrière



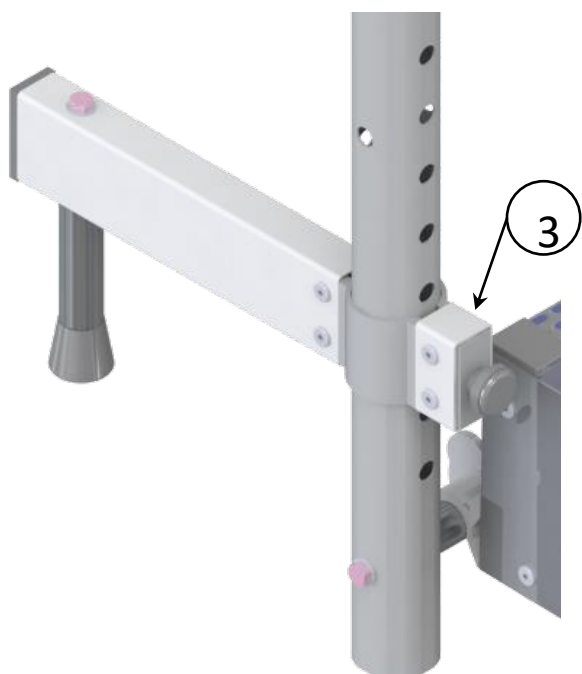
- Soulever le garde corps au niveau du repère 1 jusqu'à son verrouillage automatique.

## 2. Libérer le cadre arrière



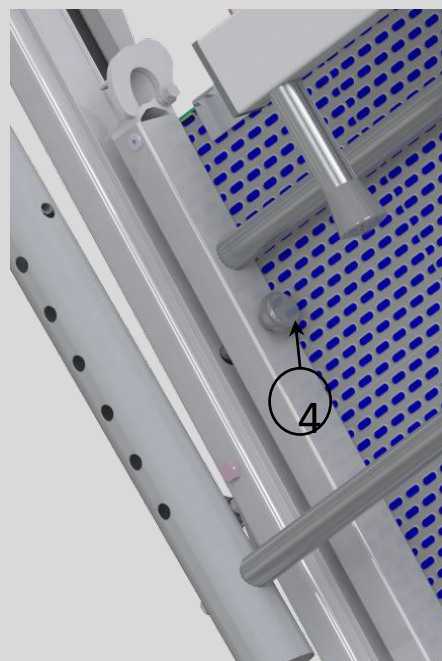
- Déverrouiller le crochet sous le plateau au niveau du repère 2 pour libérer le cadre arrière.

## 3. Déverrouiller les crochets arrières



- Déverrouiller les crochets à l'arrière de l'échelle au niveau du repère 3. Les ouvrir à 90°, régler la hauteur souhaitée et les verrouiller à l'aide du même verrou.

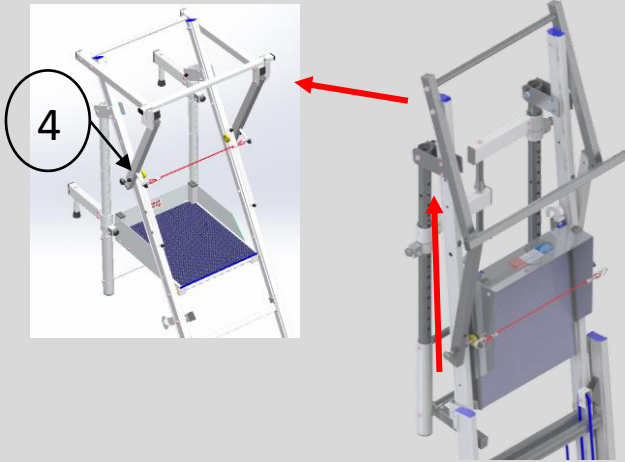
## 4. Déverrouiller le plateau



- Déverrouiller le plateau à l'aide du verrou au niveau du repère 4 puis venir le positionner et le verrouiller sur le barreau du cadre arrière au niveau du repère 5 à l'aide de la bascule.

**ASTUCE : Déployer l'échelle au sol**

## 5.a. Déploiement des garde corps sur ECPA/ECPA L



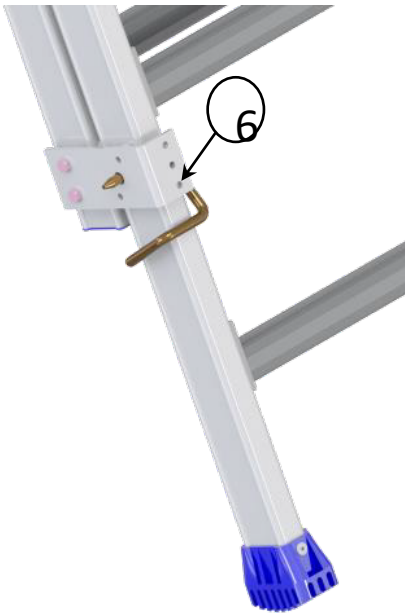
- Libérer le garde corps en le poussant vers le haut à l'aide des deux verrous noirs jusqu'à son verrouillage automatique (repère 4).

## 5.b. Déploiement des garde corps sur ECPA Saloon



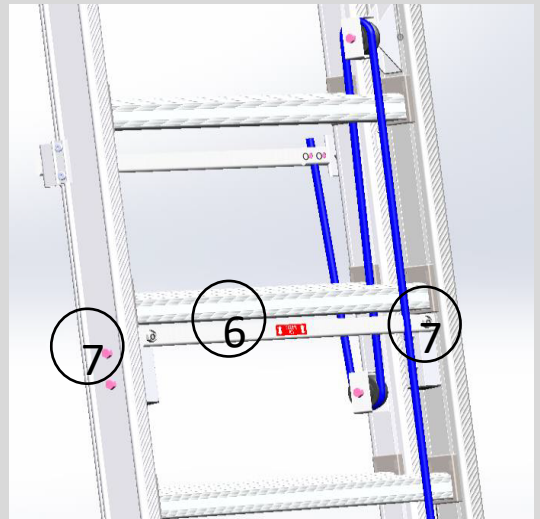
- Déployer les garde-corps automatiques en les poussant vers le haut à l'aide des deux verrous noirs jusqu'au verrouillage automatique.

## 6. Réglage du déploiement de l'échelle ECPA L



- Déverrouiller les deux glissières en bas de l'échelle à l'aide du verrou de sécurité présent de chaque côté de l'échelle. (Repère 6)

## 6.b. Réglage de l'échelle ECPA/ECPA Saloon



- Régler la hauteur de l'ECPA. L'échelle doit reposer sur le sol et la plate forme doit être horizontale.
- Tirer à soi le plat (repère 6) permettant de sortir les goupilles (repère 7) et ainsi, déverrouiller les deux échelles.
- Coulisser ensuite les deux échelles à l'aide de la corde jusqu'à la hauteur nécessaire.

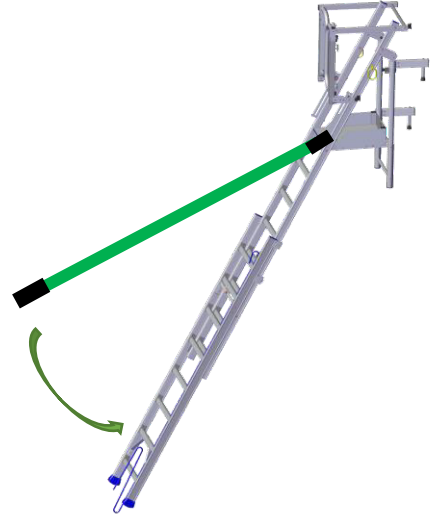
## 7.a. Réglage de la hauteur de l'échelle



Coulisser l'échelle jusqu'à l'atteinte de la hauteur nécessaire.

L'échelle doit reposer sur le sol et la plateforme doit être horizontale

## 7.b. Réglage de la hauteur de l'échelle ECPA Saloon



- Maintenir le brin de la corde.
- Installer la came
- Effectuer une rotation du bras de levier pour déverrouiller les goupilles de l'échelle arrière
- Tirer sur la corde pour déployer l'échelle
- Relâcher avec précaution la corde pour replier l'échelle