

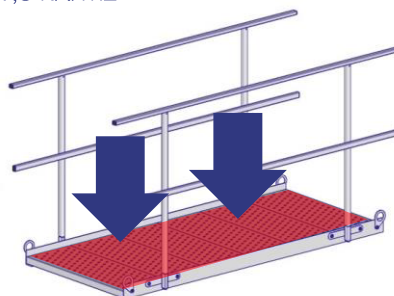
## Informations générales

La mise en place des passerelles doit impérativement se faire en sécurité.

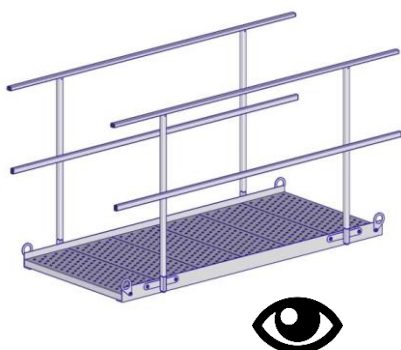


Charge max.

1,5 kN/m<sup>2</sup>



Controler las passerelles avant installation



Enlever la saleté et la neige avant installation



**Selon la norme  
EN 12811**

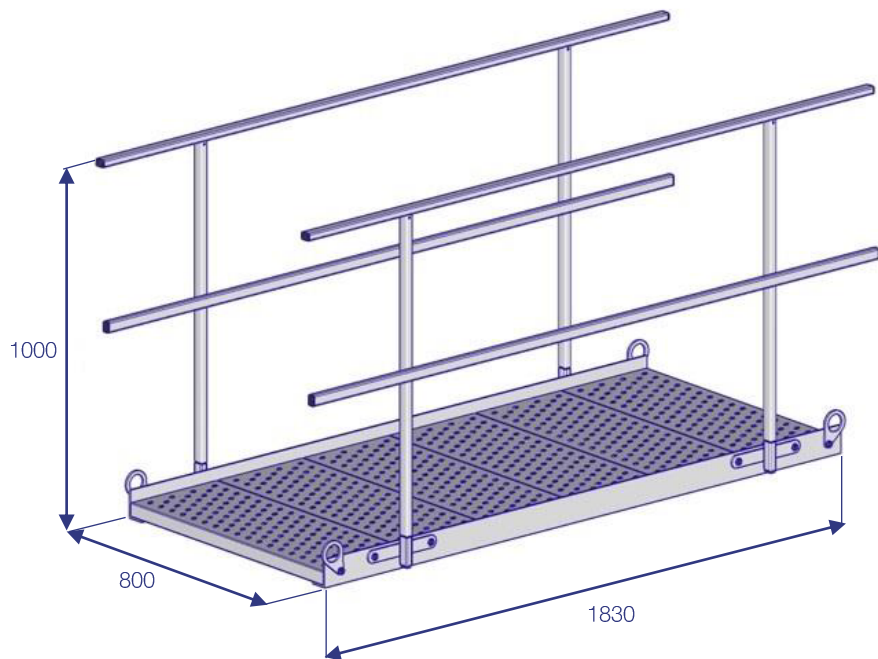
## Passerelle acier de 2 m

Code: 5062020E

85 kg

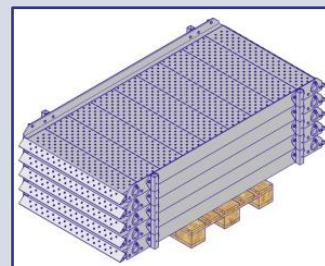
EN 12811

Charge max. 1,5 kN/m<sup>2</sup>



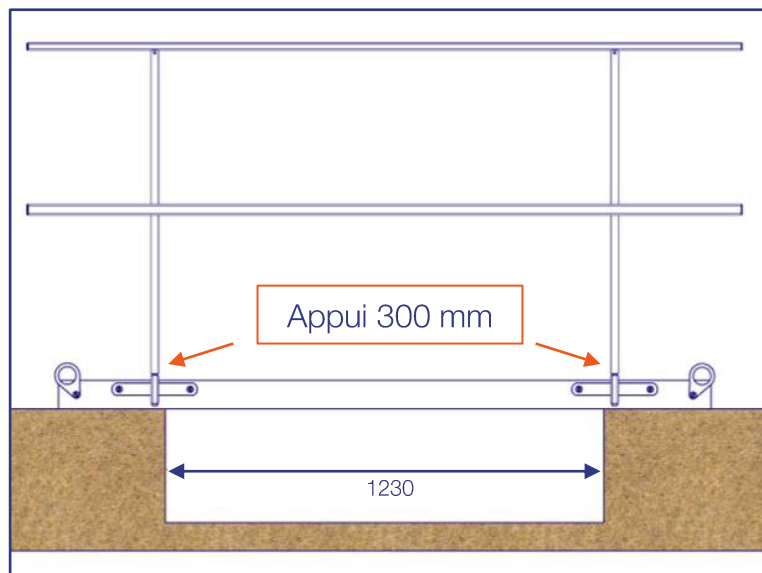
Rangement alterné des passerelles

5 pcs



→ 445 kg

[mm]



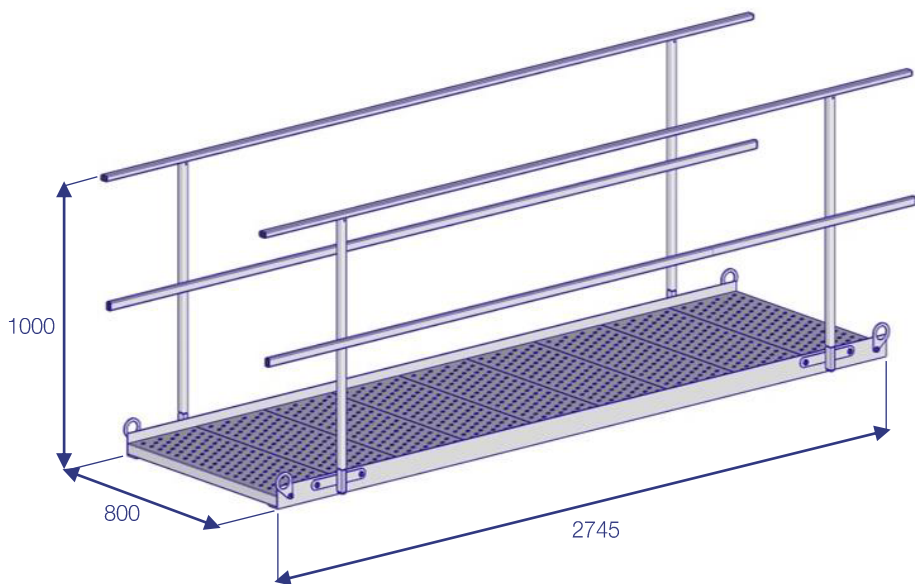
## Passerelle acier de 3 m

Code: 5062030E

120 kg

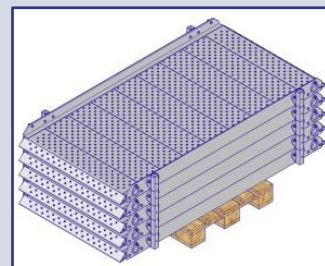
EN 12811

Charge max. 1,5 kN/m<sup>2</sup>



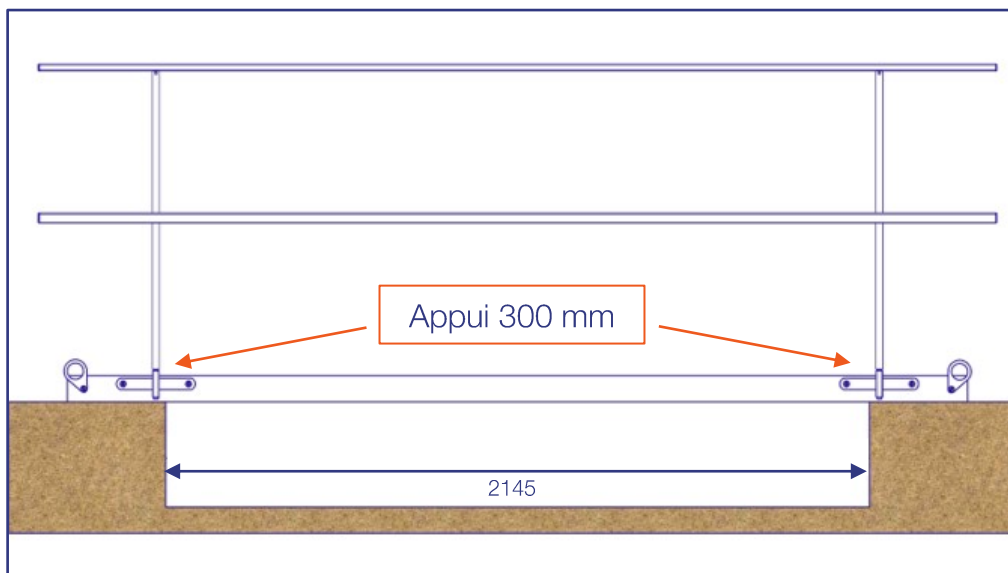
Rangement alterné des passerelles

5 pcs



→ 620 kg

[mm]



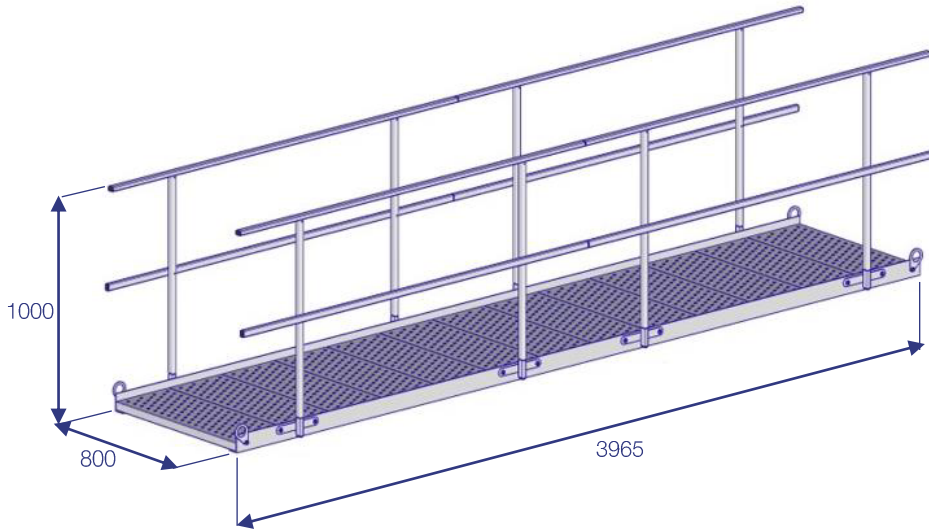
## Passerelle acier de 4 m

Code: 5062040E

165 kg

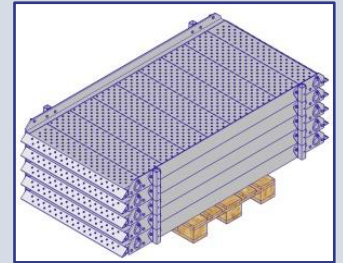
EN 12811

Charge max. 1,5 kN/m<sup>2</sup>



Rangement alterné des passerelles

5 pcs



→ 845 kg

[mm]

