

Plateforme disponible de 1 à 10 marches (plateforme comprise)





Marchepied



Sans garde-corps



Garde-corps gauche



Garde-corps droite



Garde-corps gauche et arrière



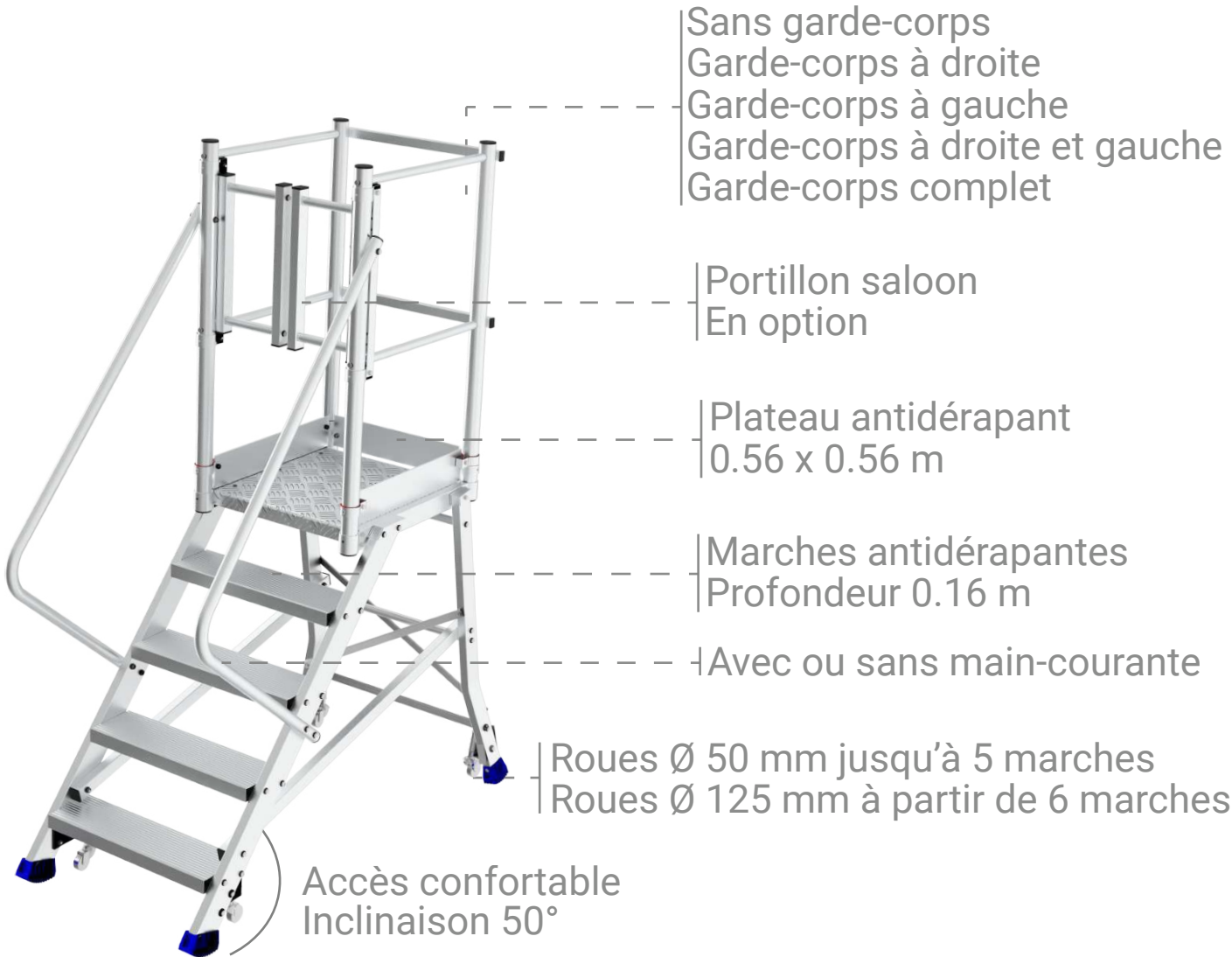
Garde-corps droite et arrière



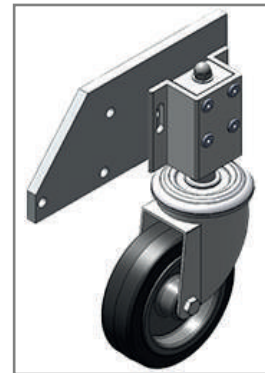
Garde-corps gauche et droite



Garde-corps complet



Roues escamotables Ø 50 mm



Roues escamotables Ø 125 mm

OPTIONS



4 roues \varnothing 125 mm
escamotables par
levier centralisé



Garde-corps
avec portillon
automatique



Garde-corps
avec chaînettes

NORME EN 131

Décret
2004-924*

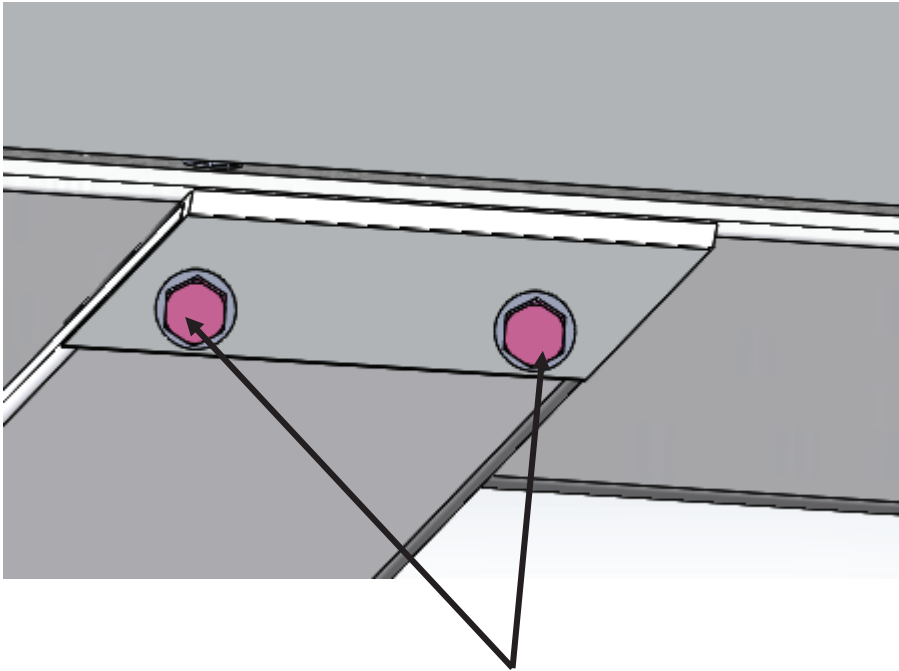
Garantie
5 ans

*conforme au décret 2004-924 sous réserve
du choix judicieux des protections.

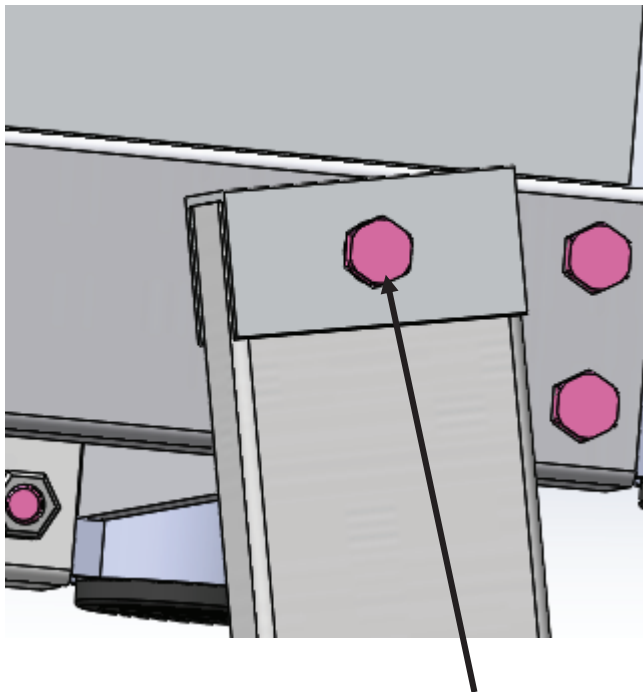
Fabrication



1/ Assembler la plateforme avec les précisions ci-dessous et serrer.

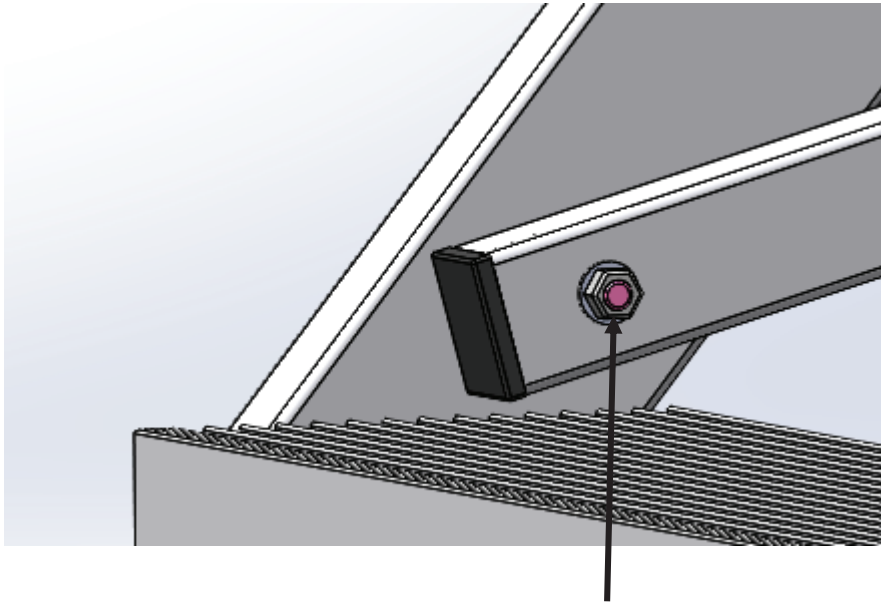


2 VI 8x80 / 2 Rondelles RI M8 / 1 Entretoise Ø12 Lg 64,5 / 1 Entretoise Ø12 Lg 36 / 1 Ecrou EAI 8

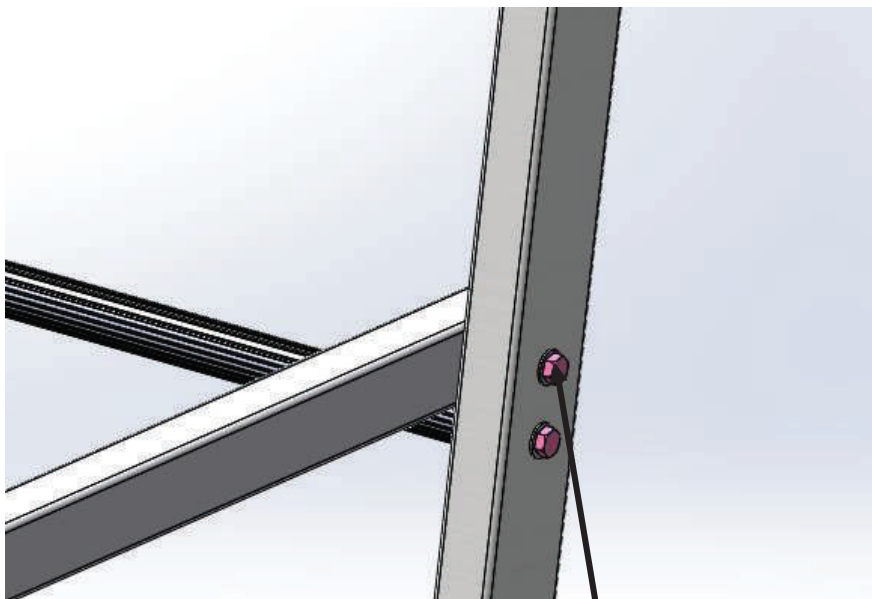


1 VI 8 x80 / 1 Entretoise Ø12 Lg 36

2/ Assembler l'escalier avant et l'échelle arrière grâce aux liaisons d'échelle avec la visserie détaillée ci-dessous et serrer.

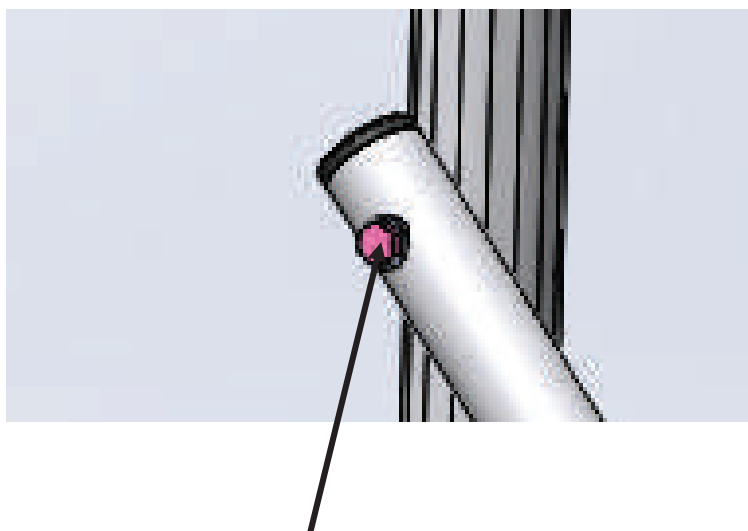


1 BI 8x70 / 1 Rondelle RI M8 de chaque côté / 1
Entretoise Ø12 Lg 55,5 / 1 Ecrou EAI 8.

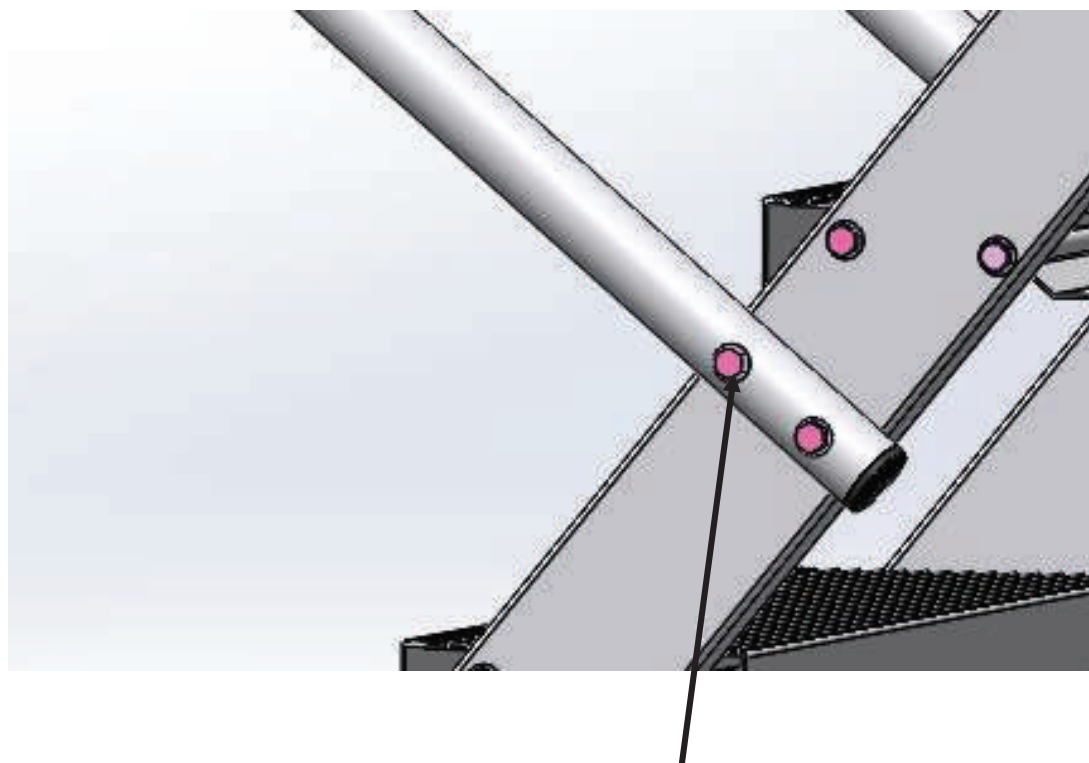


1 BI 8x70 / 1 Rondelle RI M8 de chaque côté / 1
Entretoise Ø12 Lg 55,5 / 1 Ecrou EAI 8.

3/ Assembler les rampes avec les précisions ci-dessous et serrer.



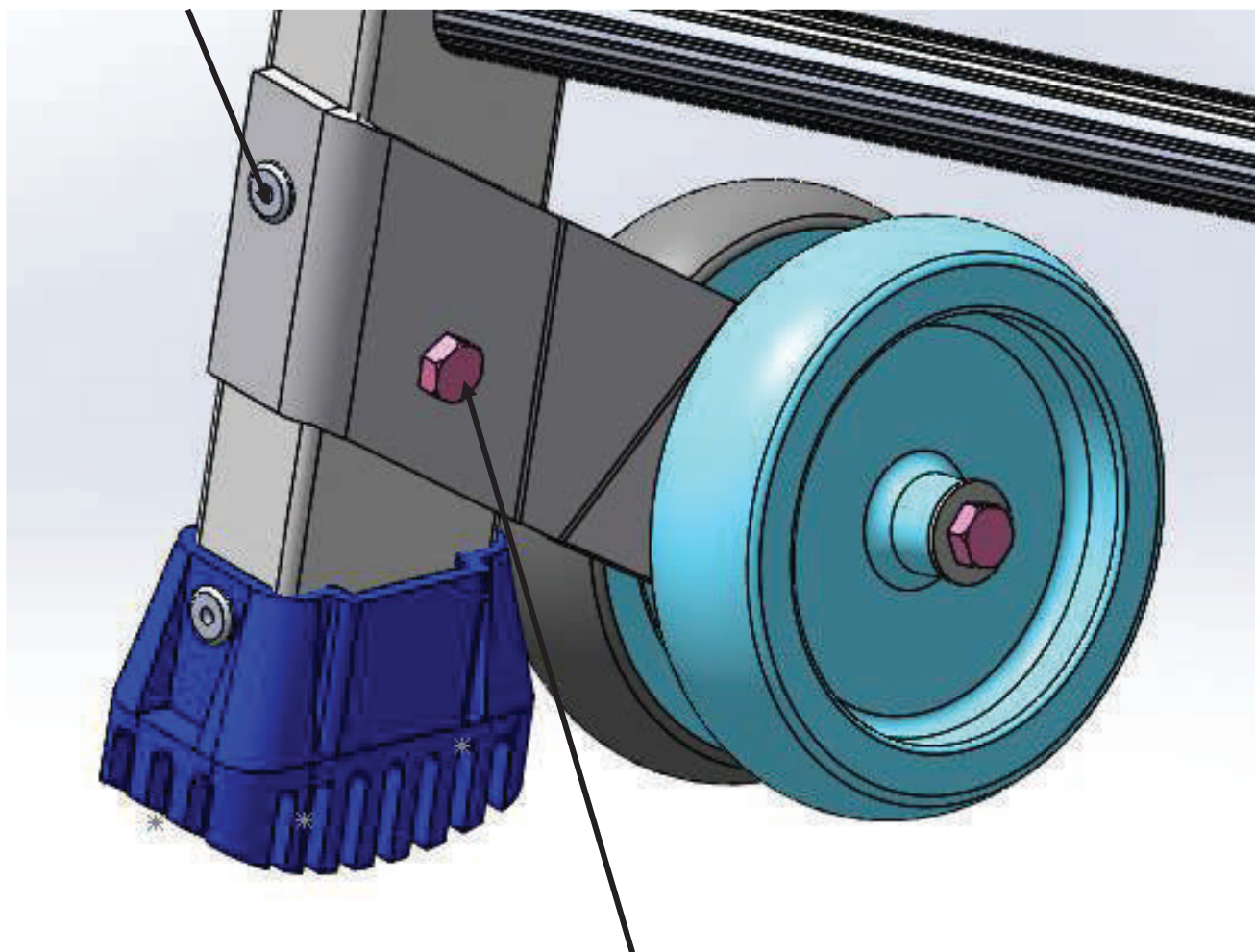
1 VI 8x95 / 1 Rondelle RI M8 de chaque coté /
1 Entretoise Ø12 Lg 83 / 1 Ecrou EAI 8



2 BI 8x75 / 1 Rondelle RI M8 de chaque coté / 1
Entretoise Ø12 Lg 28 et 1 de 32 / 1 Ecrou EAI 8

4/ Assembler l'option roues avec les précisions ci-dessous et serrer.

1 Rivet 6,4x12



1 BI 8x45 / 1 Rondelle RI M8 / 1 Entretoise Ø12 Lg 28 /
1 Ecrou EAI 8

