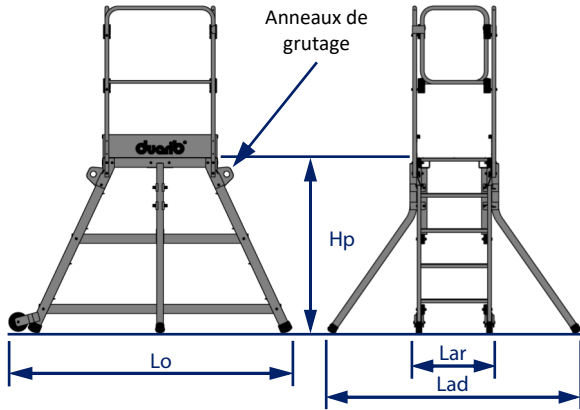


UTILISATION DES PLATEFORMES ENTRE-BANCHE :

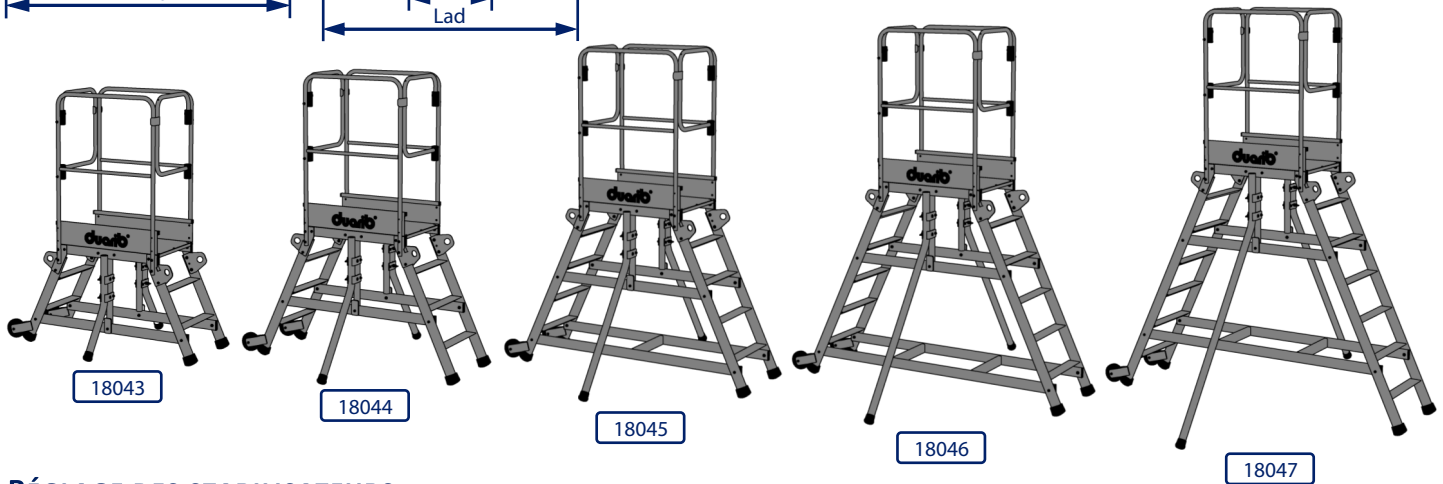
Ces plateformes sont utilisées par les professionnels, pour travailler en hauteur et en sécurité. Charge d'utilisation maximum sur le plancher : 150kg.
Efforts horizontaux maximum au niveau du plancher : 45kg pour le 18047, 30kg pour les 18043 à 18046.



CARACTÉRISTIQUES :

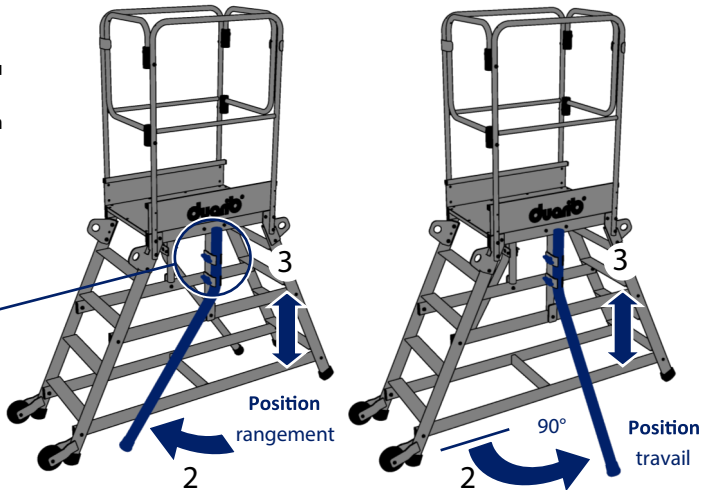
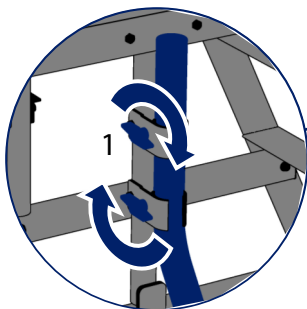
Les plateformes entre-banche sont conformes au décret du 1er décembre 2004 (n° 2004-924). Deux roues sont prévues pour le déplacement de la plateforme, elles ne sont pas orientables. Deux stabilisateurs indépendants et réglables, assurent la stabilité de la plateforme. Quatre anneaux jaunes sont prévus pour le déplacement de la plateforme à l'aide d'une grue.

Entre-banche	18043	18044	18045	18046	18047
Nombre de marches	3	4	5	6	7
Hauteur plancher Hp (m)	0.70	0.93	1.16	1.40	1.63
Longueur hors tout Lo (m)	1.43	1.65	1.86	2.08	2.3
Largeur hors tout Lad (m) stabilisateurs déployés	1.02	1.34	1.67	1.99	2.32
Largeur hors tout Lar (m) stabilisateurs repliés	0.6				



RÉGLAGE DES STABILISATEURS :

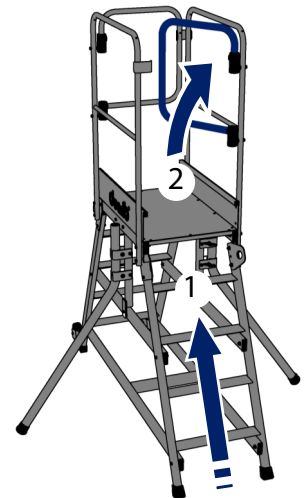
- Desserrer les colliers 1 .
- Orienter 2 en position de travail à 90° ou en position de rangement.
- Puis régler 3 en hauteur le stabilisateur en appui au sol.
- Resserrer les colliers 1 .



ACCÈS À LA

PLATEFORME :

- Accéder par les piètements 1
- Ouvrir le portillon 2, une fois à l'intérieur de la plateforme, le portillon se referme automatiquement.



ORIENTATION DES STABILISATEURS :

Toujours déployer les stabilisateurs lorsque c'est possible.

Lorsque la plateforme est placée contre un mur, un seul stabilisateur est nécessaire.

Lorsque la plateforme est placée entre 2 murs, aucun stabilisateur n'est nécessaire.



SÉCURITÉ :

- Monter et descendre toujours face à la plateforme.
- Il est obligatoire de porter les EPI.
- Avant chaque utilisation, vérifier le bon état général de la plateforme.